



ООО "Приводные Решения" г. Москва
Телефон (495) 784-58-30
Сайт: www.pr-re.com Почта: info@pr-re.com



Электродвигатель W22-71 0,55kW 2P B3 WEG

TECHNICAL PROPOSAL

Трехфазный асинхронный электродвигатель с короткозамкнутым ротором - Короткозамкнутый ротор

Линия продукции : W22 Чугунный корпус - Стандартный КПД класса IE1



Электродвигатель W22-71 0,55kW 2P B3 WEG



СПЕЦИФИКАЦИЯ

Трехфазный асинхронный электродвигатель с короткозамкнутым ротором - Короткозамкнутый ротор

Линия продукции : W22 Чугунный корпус - Стандартный КПД класса IE1

Типоразмер : 71
Мощность : 0,55 kW
Частота сети : 50 Hz
Число полюсов : 2
Частота вращения : 2800 rpm
Скольжение : 6,67 %
Номинальное напряжение : 220/380 V
Номинальный ток : 2,51/1,45 A
Пусковой ток : 12,5/7,26 A
Отношение токов I_{пуск} / I_{ном} : 5,0
Ток без нагрузки : 1,73/1,00 A
Номинальный момент M_{ном} : 1,88 Nm
M_{пуск} / M_{ном} : 230 %
M_{макс} / M_{ном} : 250 %
Исполнение : ---
Класс изоляции : F
t°, K : 80 K
Время блок. ротора (сек) : 7 s (горячий)
Сервис фактор : 1,00
Режим работы : S1
T°С окружающей среды : -20°С - +40°С
Высота над уровнем моря : 1000 метров над у. м.
Степень защиты двигателя : IP55
Вес двигателя : 10 kg
Инерционный момент : 0,00040 kgm²
Уровень звукового давления : 56 dB(A)

	Передний	Задний	Нагрузка	Коэфф. мощн.	К.П.Д. (%)
Подшипник	6202 ZZ	6202 ZZ	100%	0,82	70,0
Интервал смазки (ч)	---	---	75%	0,71	70,0
К-во смазки	---	---	50%	0,56	64,0

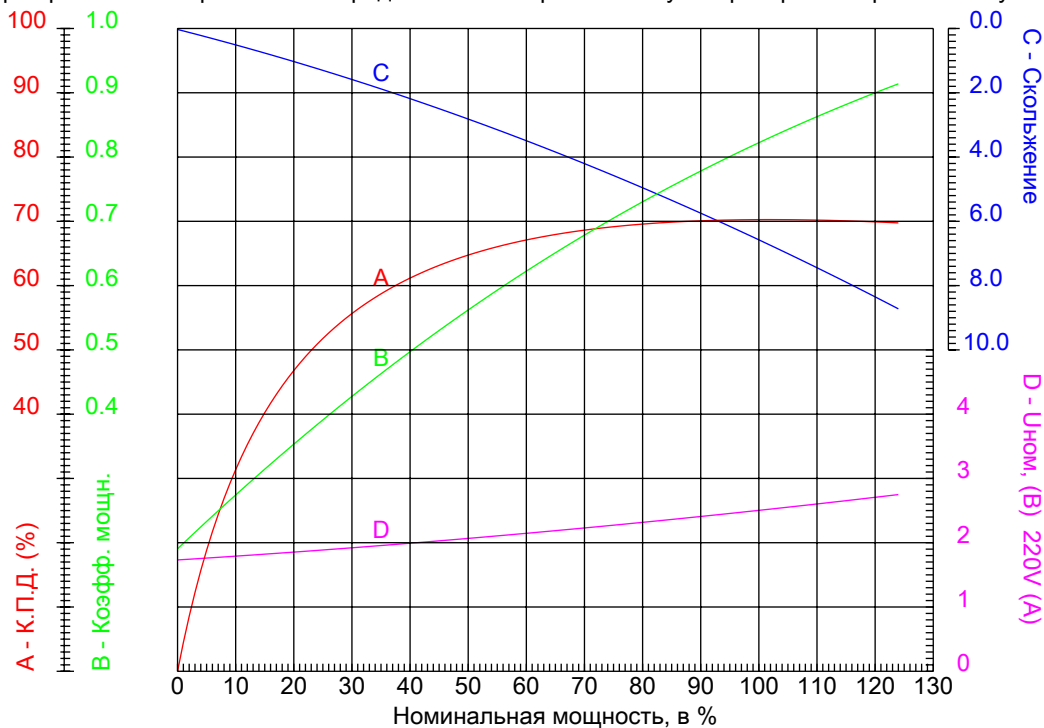


Электродвигатель W22-71 0,55kW 2P B3 WEG



КРИВЫЕ ЗАВИСИМОСТИ ХАРАКТЕРИСТИК ОТ МОЩНОСТИ

Трехфазный асинхронный электродвигатель с короткозамкнутым ротором - Короткозамкнутый ротор



Линия продукции : W22 Чугунный корпус - Стандартный КПД класса IE1

Типоразмер	: 71	Отношение токов $I_{пуск} / I_{ном}$: 5,0
Мощность	: 0,55 kW	Режим работы	: S1
Частота сети	: 50 Hz	Сервис фактор	: 1,00
Частота вращения	: 2800 rpm	Исполнение	: ---
Номинальное напряжение	: 220/380 V	$I_{пуск} / I_{ном}$: 230 %
Номинальный ток	: 2,51/1,45 A	$I_{макс} / I_{ном}$: 250 %
Класс изоляции	: F		

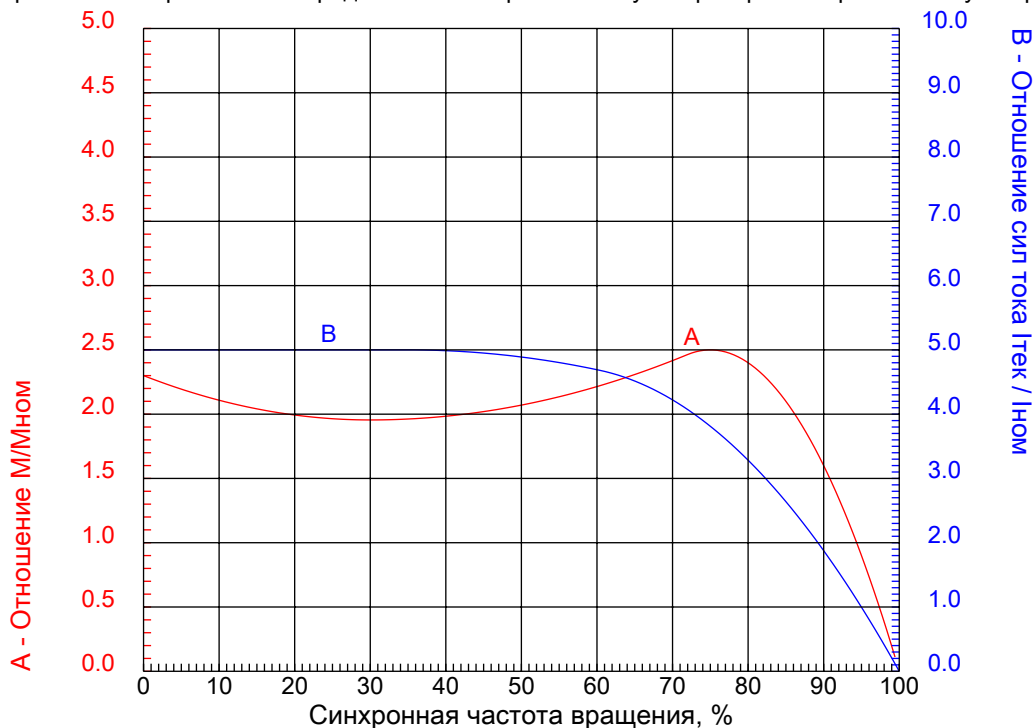


Электродвигатель W22-71 0,55kW 2P B3 WEG



КРИВЫЕ ЗАВИСИМОСТИ ХАРАКТЕРИСТИК ОТ СКОРОСТИ ВРАЩЕНИЯ

Трехфазный асинхронный электродвигатель с короткозамкнутым ротором - Короткозамкнутый ротор



Линия продукции : W22 Чугунный корпус - Стандартный КПД класса IE1

Типоразмер	: 71	Отношение токов Iпуск / Iном	: 5,0
Мощность	: 0,55 kW	Режим работы	: S1
Частота сети	: 50 Hz	Сервис фактор	: 1,00
Частота вращения	: 2800 rpm	Исполнение	: ---
Номинальное напряжение	: 220/380 V	Mпуск / Mном	: 230 %
Номинальный ток	: 2,51/1,45 A	Mмакс / Mном	: 250 %
Класс изоляции	: F		

1 2 3 4 5 6 7 8

A

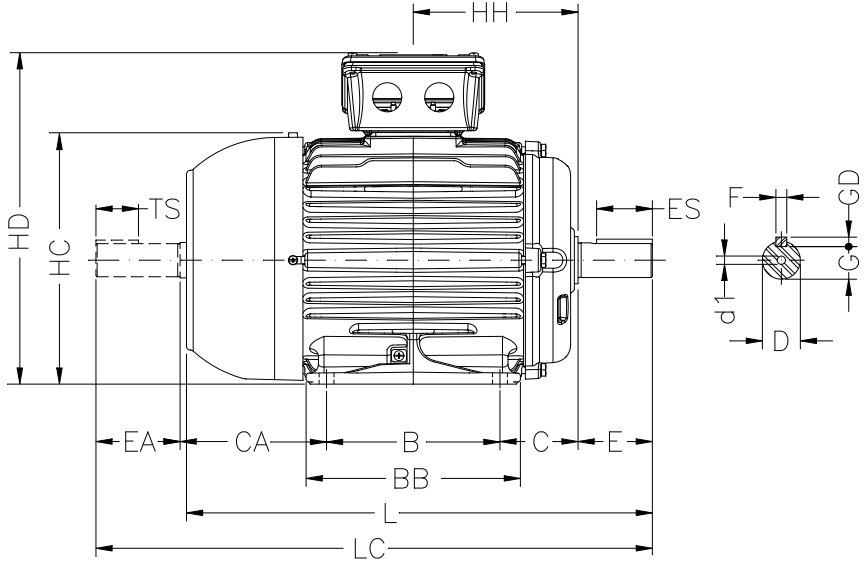
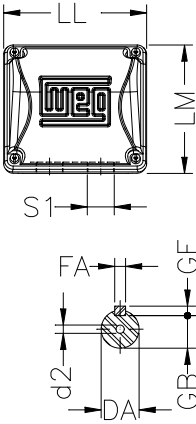
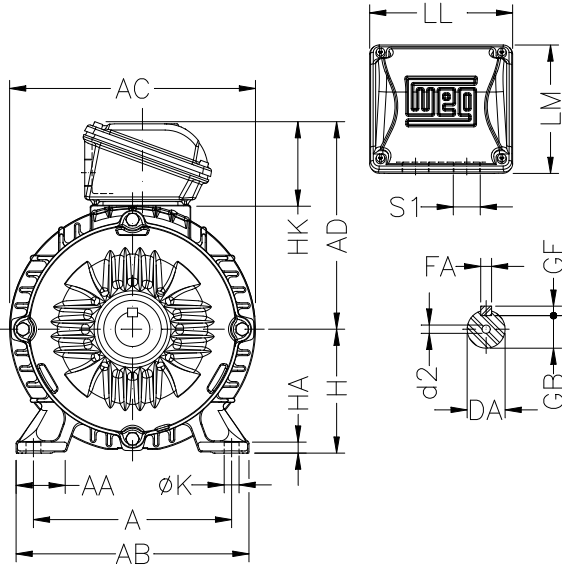
B

C

D

E

F



ООО "Приводные Решения" г. Москва
Тел. (495) 784-58-30 Сайт: www.pr-re.com Почта: info@pr-re.com

A	AA	AB	AC	AD
112	28.5	132	141	131
B	BB	C	CA	D
90	113.5	45	88	14j6
E	ES	F	G	GD
30	18	5	11	5
DA	EA	TS	FA	GB
11j6	23	14	4	8.5
GF	H	HA	HB	HC
4	71	7	33	145
HD	HF	HH	HK	K
202	76	90	59	7
L	LC	LL	LM	S1
250	276	108	98	2xM20x1,5
d1				
DM5	EM4			

W22 Чугунный корпус - Стандартный КПД класса IE1
Трехфазный асинхронный электродвигатель с короткозамкнутым ротором Типоразмер 71 - IP55