



ООО "Приводные Решения" г. Москва
Телефон (495) 784-58-30
Сайт: www.pr-re.com Почта: info@pr-re.com



Электродвигатель W22-71 0,37kW 4P B14 WEG

TECHNICAL PROPOSAL

Трехфазный асинхронный электродвигатель с короткозамкнутым ротором - Короткозамкнутый ротор

Линия продукции : W22 Чугунный корпус - Стандартный КПД класса IE1



Электродвигатель W22-71 0,37kW 4P B14 WEG



СПЕЦИФИКАЦИЯ

Трехфазный асинхронный электродвигатель с короткозамкнутым ротором - Короткозамкнутый ротор

Линия продукции : W22 Чугунный корпус - Стандартный КПД класса IE1

Типоразмер : 71
Мощность : 0,37 kW
Частота сети : 50 Hz
Число полюсов : 4
Частота вращения : 1370 rpm
Скольжение : 8,67 %
Номинальное напряжение : 220/380 V
Номинальный ток : 2,02/1,17 A
Пусковой ток : 7,27/4,21 A
Отношение токов I_{пуск} / I_{ном} : 3,6
Ток без нагрузки : 1,55/0,895 A
Номинальный момент M_{ном} : 2,58 Nm
M_{пуск} / M_{ном} : 200 %
M_{макс} / M_{ном} : 220 %
Исполнение : ---
Класс изоляции : F
t°, K : 80 K
Время блок. ротора (сек) : 28 s (горячий)
Сервис фактор : 1,00
Режим работы : S1
T°С окружающей среды : -20°С - +40°С
Высота над уровнем моря : 1000 метров над у. м.
Степень защиты двигателя : IP55
Вес двигателя : 11 kg
Инерционный момент : 0,00071 kgm²
Уровень звукового давления : 43 dB(A)

	Передний	Задний	Нагрузка	Коэфф. мощн.	К.П.Д. (%)
Подшипник	6202 ZZ	6202 ZZ	100%	0,73	66,0
Интервал смазки (ч)	---	---	75%	0,64	62,0
К-во смазки	---	---	50%	0,50	58,0

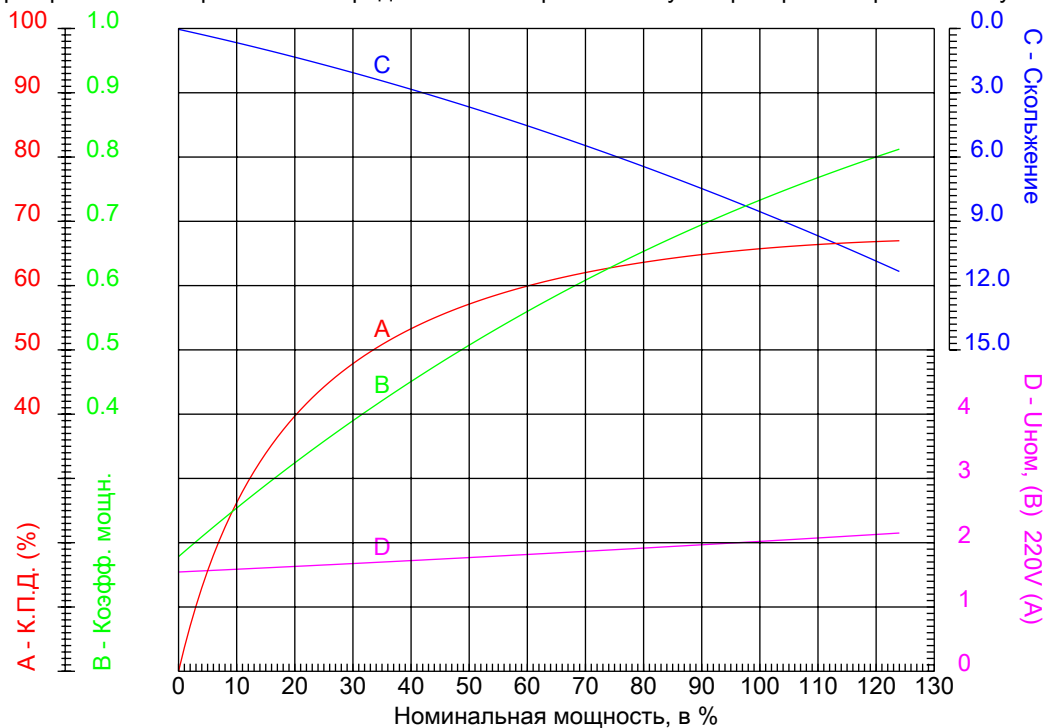


Электродвигатель W22-71 0,37kW 4P B14 WEG



КРИВЫЕ ЗАВИСИМОСТИ ХАРАКТЕРИСТИК ОТ МОЩНОСТИ

Трехфазный асинхронный электродвигатель с короткозамкнутым ротором - Короткозамкнутый ротор



Линия продукции : W22 Чугунный корпус - Стандартный КПД класса IE1

Типоразмер	: 71	Отношение токов $I_{пуск} / I_{ном}$: 3,6
Мощность	: 0,37 kW	Режим работы	: S1
Частота сети	: 50 Hz	Сервис фактор	: 1,00
Частота вращения	: 1370 rpm	Исполнение	: ---
Номинальное напряжение	: 220/380 V	$I_{пуск} / I_{ном}$: 200 %
Номинальный ток	: 2,02/1,17 A	$I_{макс} / I_{ном}$: 220 %
Класс изоляции	: F		

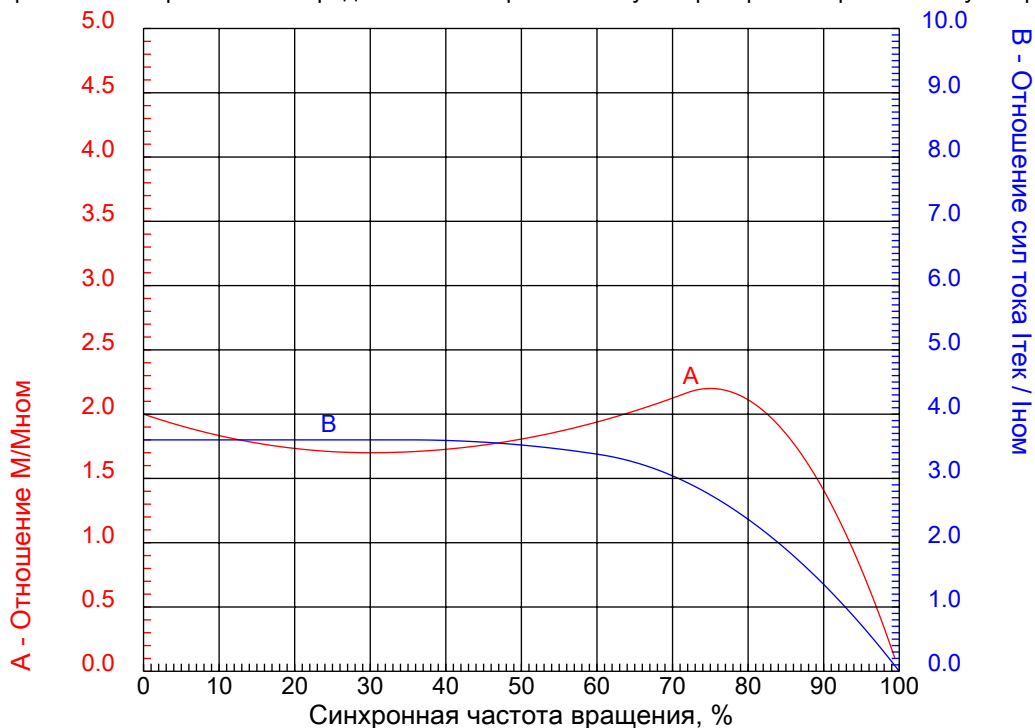


Электродвигатель W22-71 0,37kW 4P B14 WEG



КРИВЫЕ ЗАВИСИМОСТИ ХАРАКТЕРИСТИК ОТ СКОРОСТИ ВРАЩЕНИЯ

Трехфазный асинхронный электродвигатель с короткозамкнутым ротором - Короткозамкнутый ротор



Линия продукции : W22 Чугунный корпус - Стандартный КПД класса IE1

Типоразмер	: 71	Отношение токов Iпуск / Iном	: 3,6
Мощность	: 0,37 kW	Режим работы	: S1
Частота сети	: 50 Hz	Сервис фактор	: 1,00
Частота вращения	: 1370 rpm	Исполнение	: ---
Номинальное напряжение	: 220/380 V	Mпуск / Mном	: 200 %
Номинальный ток	: 2,02/1,17 A	Mмакс / Mном	: 220 %
Класс изоляции	: F		

1 2 3 4 5 6 7 8

A

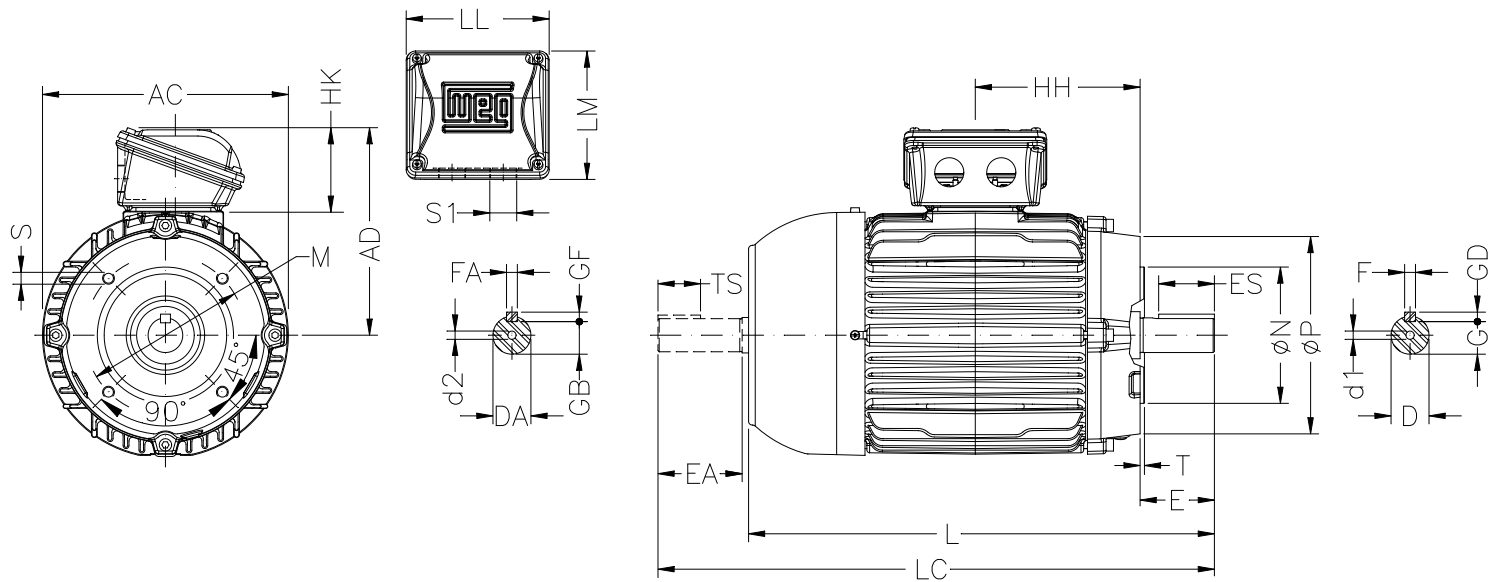
B

C

D

E

F



ООО "Приводные Решения" г. Москва
Тел. (495) 784-58-30 Сайт: www.pr-re.com Почта: info@pr-re.com

Электродвигатель W22-71 0,37kW 4P B14 WEG

AC	AD	D	E	ES
141	131	14j6	30	18
F	G	GD	DA	EA
5	11	5	11j6	23
TS	FA	GB	GF	HH
14	4	8.5	4	90
HK	L	LC	LL	LM
59	250	276	108	98
S1	d1	d2	FLANGE	M
2xM20x1.5	DM5	EM4	C-105	85
N	P	S	T	
70	105	M6	2.5	

W22 Чугунный корпус - Стандартный КПД класса IE1
Трехфазный асинхронный электродвигатель с
короткозамкнутым ротором Типоразмер 71 - IP55

стр.5

