



ООО "Приводные Решения" г. Москва
Телефон (495) 784-58-30
Сайт: www.pr-re.com Почта: info@pr-re.com



Электродвигатель W22-71 0,37kW 2P B5 WEG

TECHNICAL PROPOSAL

Трехфазный асинхронный электродвигатель с короткозамкнутым ротором - Короткозамкнутый ротор

Линия продукции : W22 Чугунный корпус - Стандартный КПД класса IE1



Электродвигатель W22-71 0,37kW 2P B5 WEG



СПЕЦИФИКАЦИЯ

Трехфазный асинхронный электродвигатель с короткозамкнутым ротором - Короткозамкнутый ротор

Линия продукции : W22 Чугунный корпус - Стандартный КПД класса IE1

Типоразмер : 71
Мощность : 0,37 kW
Частота сети : 50 Hz
Число полюсов : 2
Частота вращения : 2835 rpm
Скольжение : 5,50 %
Номинальное напряжение : 220/380 V
Номинальный ток : 1,79/1,04 A
Пусковой ток : 8,77/5,08 A
Отношение токов I_{пуск} / I_{ном} : 4,9
Ток без нагрузки : 1,27/0,737 A
Номинальный момент M_{ном} : 1,25 Nm
M_{пуск} / M_{ном} : 230 %
M_{макс} / M_{ном} : 260 %
Исполнение : ---
Класс изоляции : F
t°, K : 80 K
Время блок. ротора (сек) : 16 s (горячий)
Сервис фактор : 1,00
Режим работы : S1
T°С окружающей среды : -20°С - +40°С
Высота над уровнем моря : 1000 метров над у. м.
Степень защиты двигателя : IP55
Вес двигателя : 6 kg
Инерционный момент : 0,00033 kgm²
Уровень звукового давления : 56 dB(A)

	Передний	Задний	Нагрузка	Коэфф. мощн.	К.П.Д. (%)
Подшипник	6202 ZZ	6202 ZZ	100%	0,81	67,0
Интервал смазки (ч)	---	---	75%	0,71	66,5
К-во смазки	---	---	50%	0,57	62,0

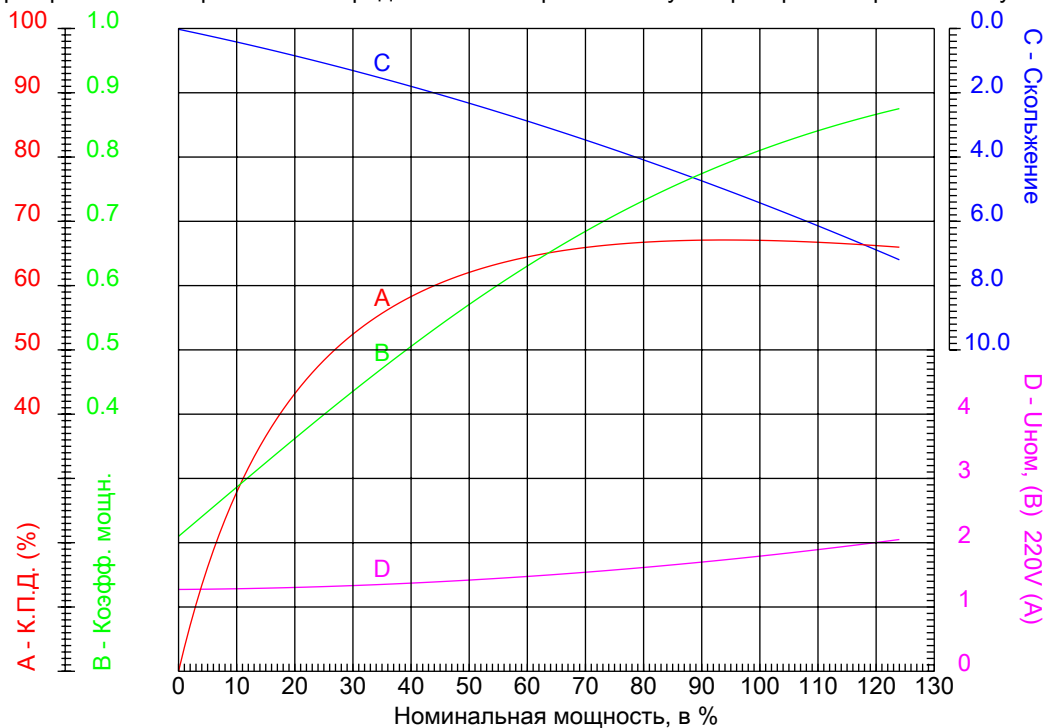


Электродвигатель W22-71 0,37kW 2P B5 WEG



КРИВЫЕ ЗАВИСИМОСТИ ХАРАКТЕРИСТИК ОТ МОЩНОСТИ

Трехфазный асинхронный электродвигатель с короткозамкнутым ротором - Короткозамкнутый ротор



Линия продукции : W22 Чугунный корпус - Стандартный КПД класса IE1

Типоразмер	: 71	Отношение токов $I_{пуск} / I_{ном}$: 4,9
Мощность	: 0,37 kW	Режим работы	: S1
Частота сети	: 50 Hz	Сервис фактор	: 1,00
Частота вращения	: 2835 rpm	Исполнение	: ---
Номинальное напряжение	: 220/380 V	$I_{пуск} / I_{ном}$: 230 %
Номинальный ток	: 1,79/1,04 A	$I_{макс} / I_{ном}$: 260 %
Класс изоляции	: F		

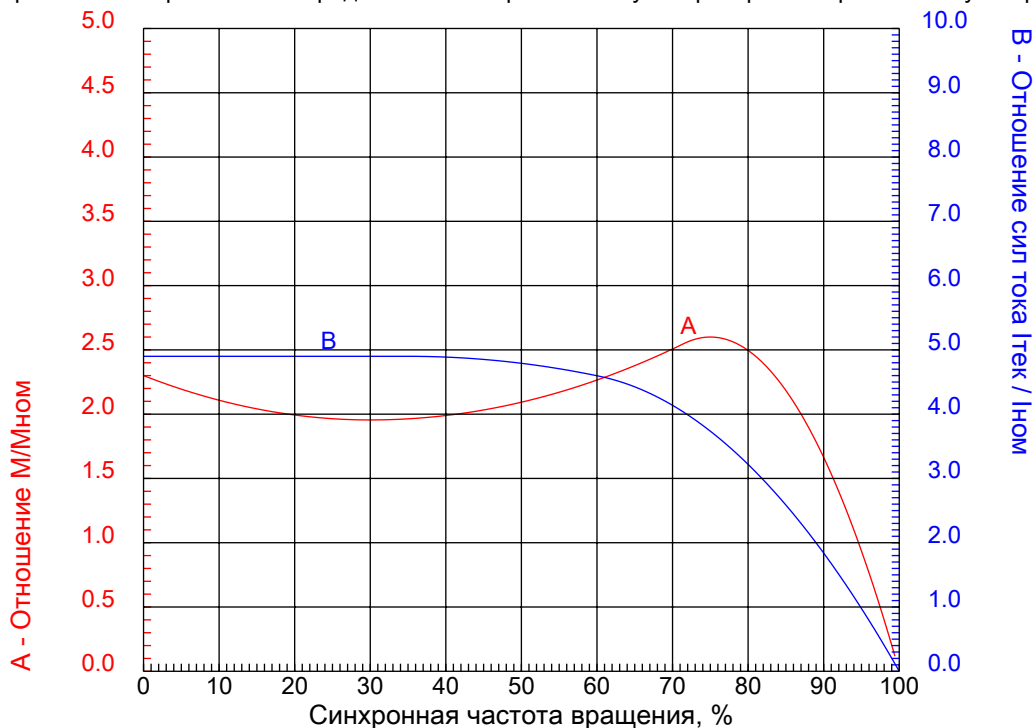


Электродвигатель W22-71 0,37kW 2P B5 WEG



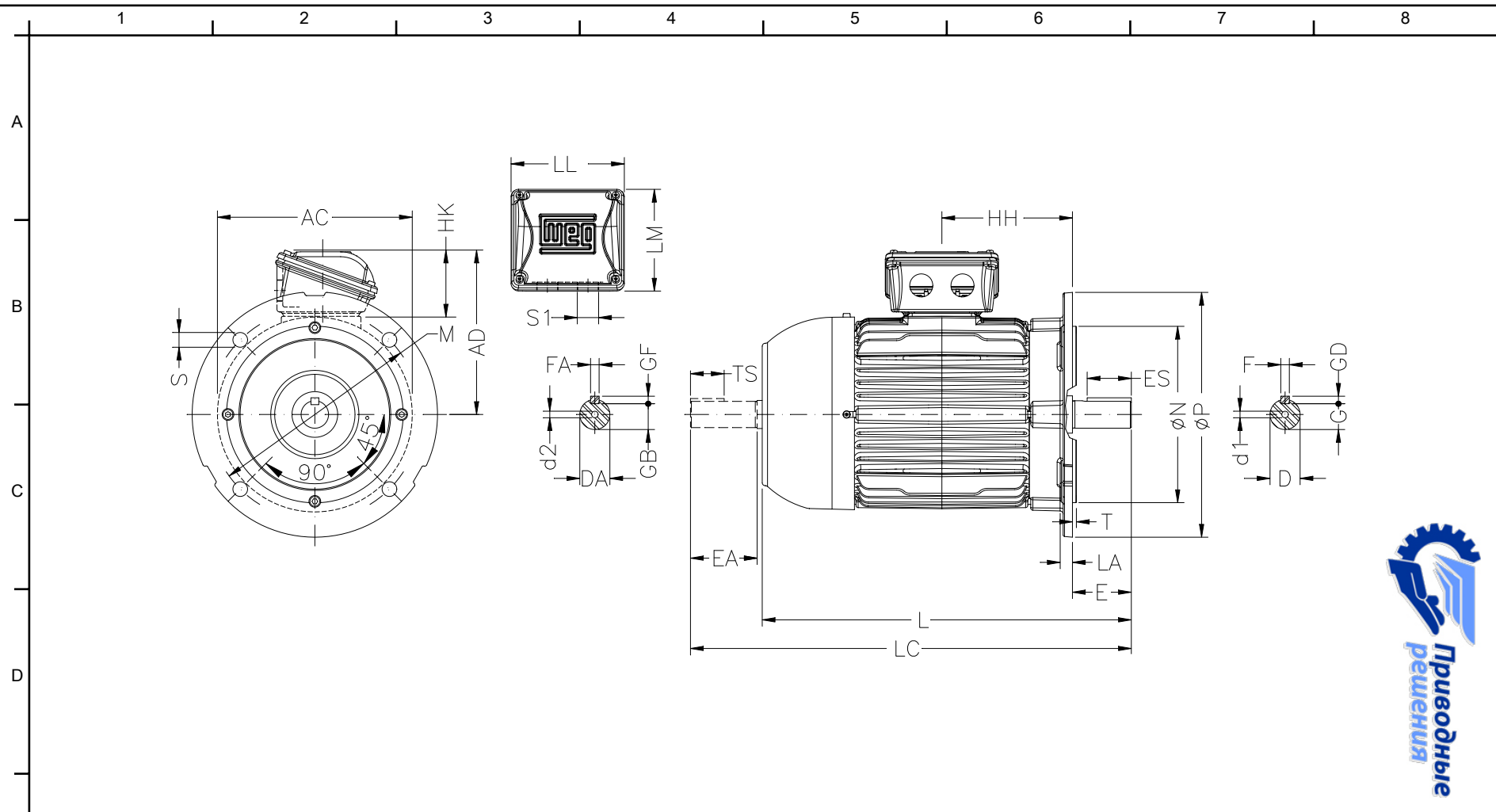
КРИВЫЕ ЗАВИСИМОСТИ ХАРАКТЕРИСТИК ОТ СКОРОСТИ ВРАЩЕНИЯ

Трехфазный асинхронный электродвигатель с короткозамкнутым ротором - Короткозамкнутый ротор



Линия продукции : W22 Чугунный корпус - Стандартный КПД класса IE1

Типоразмер	: 71	Отношение токов Iпуск / Iном	: 4,9
Мощность	: 0,37 kW	Режим работы	: S1
Частота сети	: 50 Hz	Сервис фактор	: 1,00
Частота вращения	: 2835 rpm	Исполнение	: ---
Номинальное напряжение	: 220/380 V	Mпуск / Mном	: 230 %
Номинальный ток	: 1,79/1,04 A	Mмакс / Mном	: 260 %
Класс изоляции	: F		



ООО "Приводные Решения" г. Москва
 Тел. (495) 784-58-30 Сайт: www.pr-re.com Почта: info@pr-re.com

AC	AD	D	E	ES
141	131	14j6	30	18
F	G	GD	DA	EA
5	11	5	11j6	23
TS	FA	GB	GF	HH
14	4	8.5	4	90
HK	L	LC	LL	LM
59	250	276	108	98
S1	d1	d2	FLANGE	LA
2xM20x1,5	DM5	EM4	FF-130	9
M	N	P	T	S
130	110	160	3.5	10
Angle 45°	Holes 4			

W22 Чугунный корпус - Стандартный КПД класса IE1
 Трехфазный асинхронный электродвигатель с
 короткозамкнутым ротором Типоразмер 71 - IP55