



ООО "Приводные Решения" г. Москва  
Телефон (495) 784-58-30  
Сайт: [www.pr-re.com](http://www.pr-re.com) Почта: [info@pr-re.com](mailto:info@pr-re.com)



Электродвигатель W22-71 0,25kW 4P B14 WEG

TECHNICAL PROPOSAL

Трехфазный асинхронный электродвигатель с короткозамкнутым ротором - Короткозамкнутый ротор

Линия продукции : W22 Чугунный корпус - Стандартный КПД класса IE1



Электродвигатель W22-71 0,25kW 4P B14 WEG



## СПЕЦИФИКАЦИЯ

Трехфазный асинхронный электродвигатель с короткозамкнутым ротором - Короткозамкнутый ротор

Линия продукции : W22 Чугунный корпус - Стандартный КПД класса IE1

Типоразмер : 71  
Мощность : 0,25 kW  
Частота сети : 50 Hz  
Число полюсов : 4  
Частота вращения : 1390 rpm  
Скольжение : 7,33 %  
Номинальное напряжение : 220/380 V  
Номинальный ток : 1,46/0,846 A  
Пусковой ток : 5,41/3,13 A  
Отношение токов I<sub>пуск</sub> / I<sub>ном</sub> : 3,7  
Ток без нагрузки : 1,11/0,642 A  
Номинальный момент M<sub>ном</sub> : 1,72 Nm  
M<sub>пуск</sub> / M<sub>ном</sub> : 180 %  
M<sub>макс</sub> / M<sub>ном</sub> : 190 %  
Исполнение : ---  
Класс изоляции : F  
t°, K : 80 K  
Время блок. ротора (сек) : 28 s (горячий)  
Сервис фактор : 1,00  
Режим работы : S1  
T°С окружающей среды : -20°С - +40°С  
Высота над уровнем моря : 1000 метров над у. м.  
Степень защиты двигателя : IP55  
Вес двигателя : 6 kg  
Инерционный момент : 0,00055 kgm<sup>2</sup>  
Уровень звукового давления : 43 dB(A)

	Передний	Задний	Нагрузка	Коэфф. мощн.	К.П.Д. (%)
Подшипник	6202 ZZ	6202 ZZ	100%	0,73	61,5
Интервал смазки (ч)	---	---	75%	0,62	61,0
К-во смазки	---	---	50%	0,50	60,0

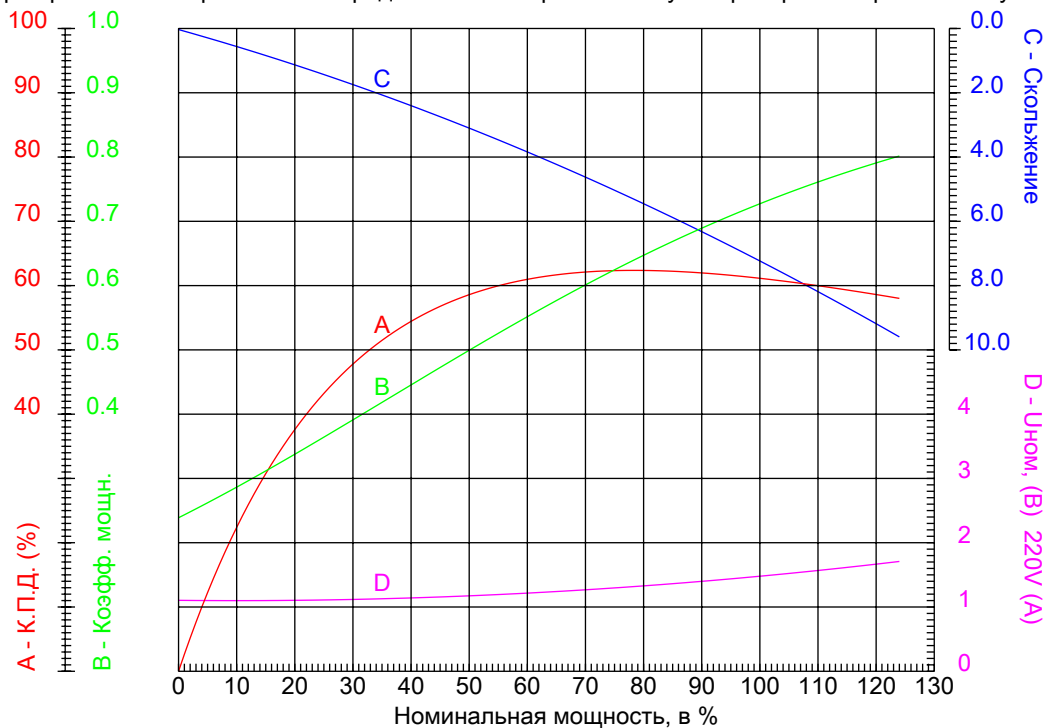


Электродвигатель W22-71 0,25kW 4P B14 WEG



КРИВЫЕ ЗАВИСИМОСТИ ХАРАКТЕРИСТИК ОТ МОЩНОСТИ

Трёхфазный асинхронный электродвигатель с короткозамкнутым ротором - Короткозамкнутый ротор



Линия продукции : W22 Чугунный корпус - Стандартный КПД класса IE1

Типоразмер	: 71	Отношение токов $I_{пуск} / I_{ном}$	: 3,7
Мощность	: 0,25 kW	Режим работы	: S1
Частота сети	: 50 Hz	Сервис фактор	: 1,00
Частота вращения	: 1390 rpm	Исполнение	: ---
Номинальное напряжение	: 220/380 V	$I_{пуск} / I_{ном}$	: 180 %
Номинальный ток	: 1,46/0,846 A	$I_{макс} / I_{ном}$	: 190 %
Класс изоляции	: F		

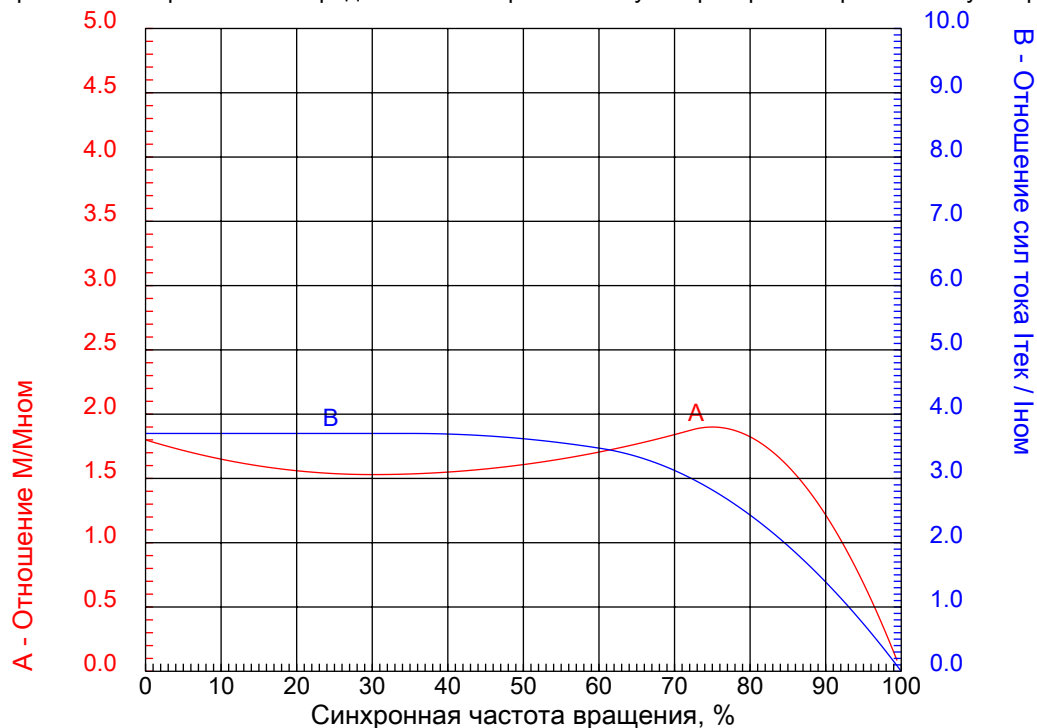


Электродвигатель W22-71 0,25kW 4P B14 WEG



КРИВЫЕ ЗАВИСИМОСТИ ХАРАКТЕРИСТИК ОТ СКОРОСТИ ВРАЩЕНИЯ

Трехфазный асинхронный электродвигатель с короткозамкнутым ротором - Короткозамкнутый ротор



Линия продукции : W22 Чугунный корпус - Стандартный КПД класса IE1

Типоразмер	: 71	Отношение токов Iпуск / Iном	: 3,7
Мощность	: 0,25 kW	Режим работы	: S1
Частота сети	: 50 Hz	Сервис фактор	: 1,00
Частота вращения	: 1390 rpm	Исполнение	: ---
Номинальное напряжение	: 220/380 V	Mпуск / Mном	: 180 %
Номинальный ток	: 1,46/0,846 A	Mмакс / Mном	: 190 %
Класс изоляции	: F		

1 2 3 4 5 6 7 8

A

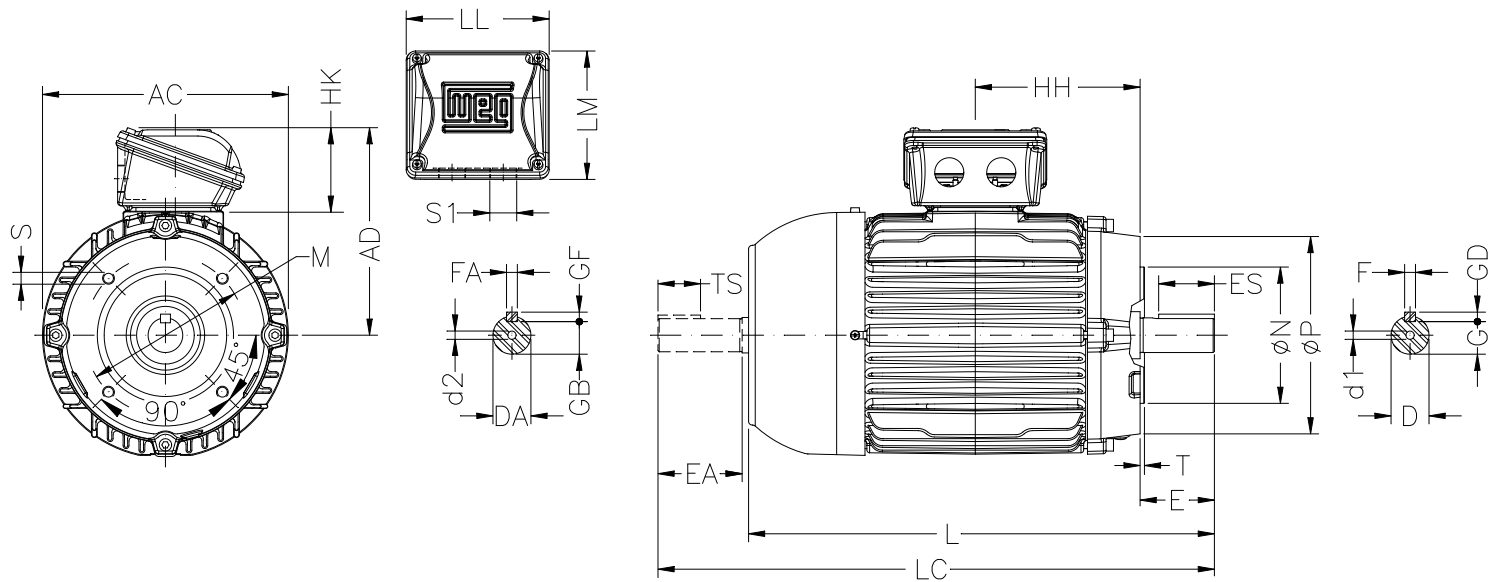
B

C

D

E

F



ООО "Приводные Решения" г. Москва  
 Тел. (495) 784-58-30 Сайт: [www.pr-re.com](http://www.pr-re.com) Почта: [info@pr-re.com](mailto:info@pr-re.com)  
 Электродвигатель W22-71 0,25kW 4P B14 WEG

AC	AD	D	E	ES
141	131	14±6	30	18
F	G	GD	DA	EA
5	11	5	11±6	23
TS	FA	GB	GF	HH
14	4	8.5	4	90
HK	L	LC	LL	LM
59	250	276	108	98
S1	d1	d2	FLANGE	M
2xM20x1.5	DM5	EM4	C-105	85
N	P	S	T	
70	105	M6	2.5	

W22 Чугунный корпус - Стандартный КПД класса IE1  
 Трехфазный асинхронный электродвигатель с  
 короткозамкнутым ротором Типоразмер 71 - IP55

стр.5

