



ООО "Приводные Решения" г. Москва
Телефон (495) 784-58-30
Сайт: www.pr-re.com Почта: info@pr-re.com



Электродвигатель W22-71 0,25kW 6P B3 WEG

TECHNICAL PROPOSAL

Трехфазный асинхронный электродвигатель с короткозамкнутым ротором - Короткозамкнутый ротор

Линия продукции : W22 Чугунный корпус - Стандартный КПД класса IE1



Электродвигатель W22-71 0,25kW 6P B3 WEG



СПЕЦИФИКАЦИЯ

Трехфазный асинхронный электродвигатель с короткозамкнутым ротором - Короткозамкнутый ротор

Линия продукции : W22 Чугунный корпус - Стандартный КПД класса IE1

Типоразмер : 71
Мощность : 0,25 kW
Частота сети : 50 Hz
Число полюсов : 6
Частота вращения : 900 rpm
Скольжение : 10,00 %
Номинальное напряжение : 220/380 V
Номинальный ток : 1,98/1,15 A
Пусковой ток : 6,14/3,56 A
Отношение токов I_{пуск} / I_{ном} : 3,1
Ток без нагрузки : 1,64/0,947 A
Номинальный момент M_{ном} : 2,65 Nm
M_{пуск} / M_{ном} : 240 %
M_{макс} / M_{ном} : 220 %
Исполнение : ---
Класс изоляции : F
t°, K : 80 K
Время блок. ротора (сек) : 30 s (горячий)
Сервис фактор : 1,00
Режим работы : S1
T°С окружающей среды : -20°С - +40°С
Высота над уровнем моря : 1000 метров над у. м.
Степень защиты двигателя : IP55
Вес двигателя : 11 kg
Инерционный момент : 0,00082 kgm²
Уровень звукового давления : 43 dB(A)

	Передний	Задний	Нагрузка	Коэфф. мощн.	К.П.Д. (%)
Подшипник	6202 ZZ	6202 ZZ	100%	0,58	57,0
Интервал смазки (ч)	---	---	75%	0,48	55,0
К-во смазки	---	---	50%	0,38	48,0

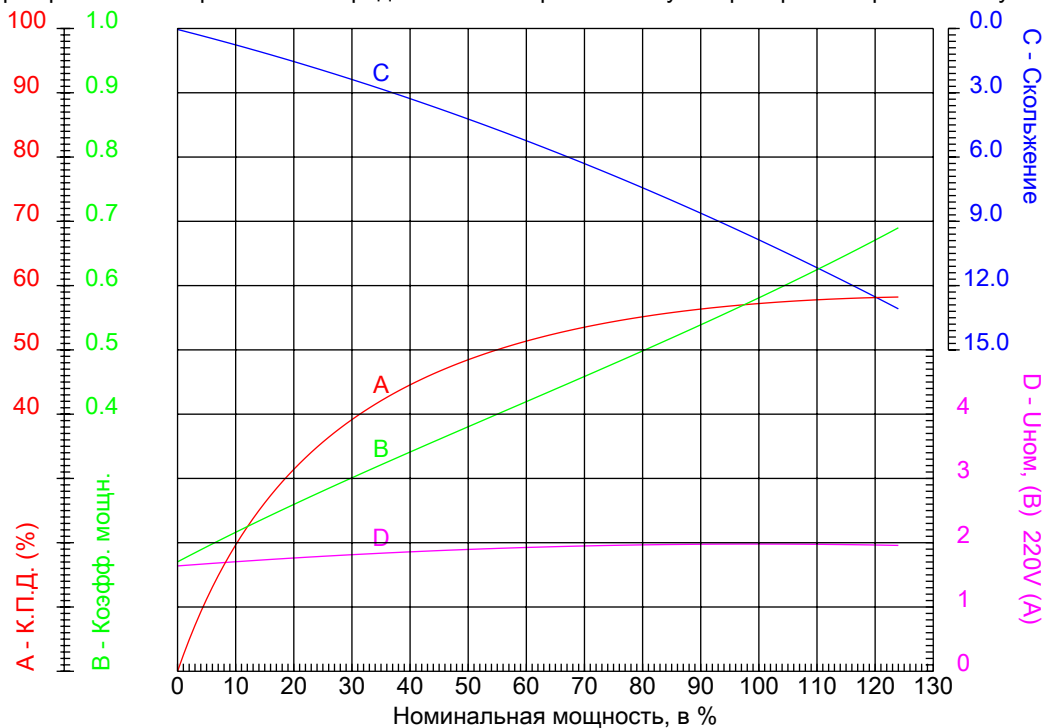


Электродвигатель W22-71 0,25kW 6P B3 WEG



КРИВЫЕ ЗАВИСИМОСТИ ХАРАКТЕРИСТИК ОТ МОЩНОСТИ

Трехфазный асинхронный электродвигатель с короткозамкнутым ротором - Короткозамкнутый ротор



Линия продукции : W22 Чугунный корпус - Стандартный КПД класса IE1

Типоразмер	: 71	Отношение токов I _{пуск} / I _{ном}	: 3,1
Мощность	: 0,25 kW	Режим работы	: S1
Частота сети	: 50 Hz	Сервис фактор	: 1,00
Частота вращения	: 900 rpm	Исполнение	: ---
Номинальное напряжение	: 220/380 V	M _{пуск} / M _{ном}	: 240 %
Номинальный ток	: 1,98/1,15 A	M _{макс} / M _{ном}	: 220 %
Класс изоляции	: F		

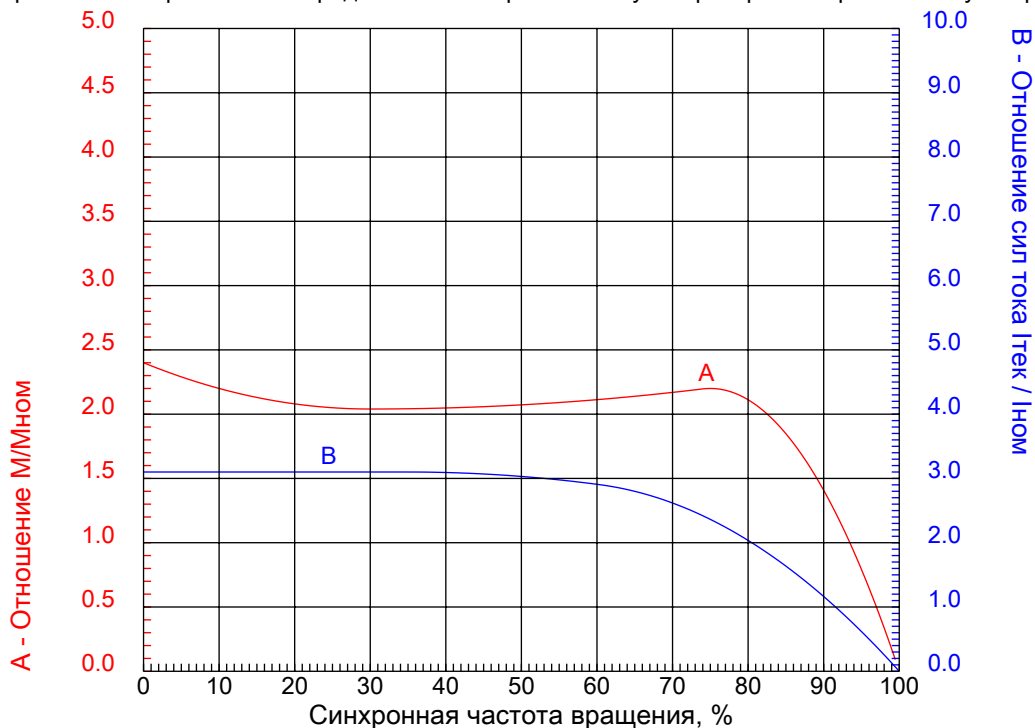


Электродвигатель W22-71 0,25kW 6P B3 WEG



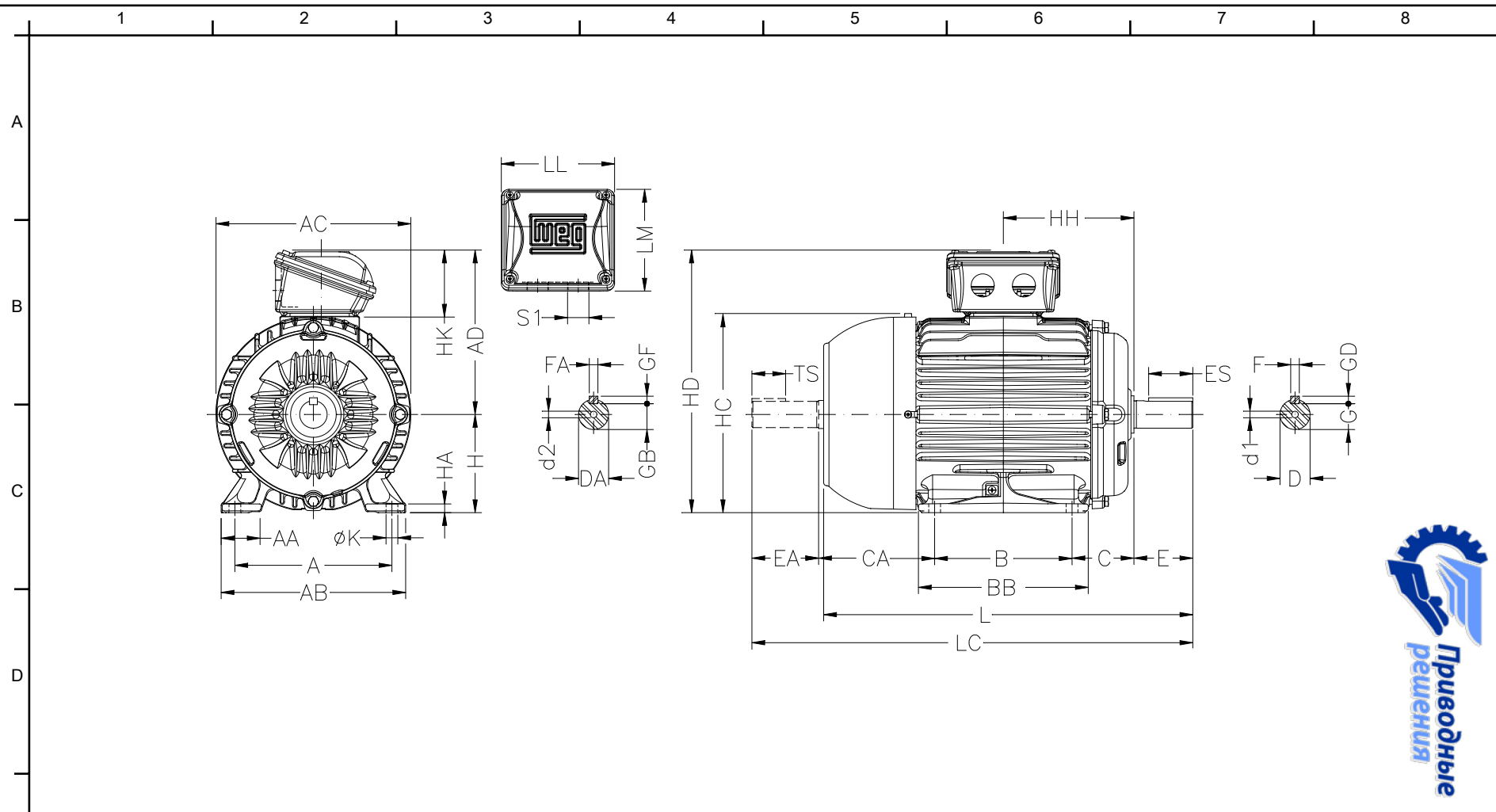
КРИВЫЕ ЗАВИСИМОСТИ ХАРАКТЕРИСТИК ОТ СКОРОСТИ ВРАЩЕНИЯ

Трехфазный асинхронный электродвигатель с короткозамкнутым ротором - Короткозамкнутый ротор



Линия продукции : W22 Чугунный корпус - Стандартный КПД класса IE1

Типоразмер	: 71	Отношение токов I _{пуск} / I _{ном}	: 3,1
Мощность	: 0,25 kW	Режим работы	: S1
Частота сети	: 50 Hz	Сервис фактор	: 1,00
Частота вращения	: 900 rpm	Исполнение	: ---
Номинальное напряжение	: 220/380 V	M _{пуск} / M _{ном}	: 240 %
Номинальный ток	: 1,98/1,15 A	M _{макс} / M _{ном}	: 220 %
Класс изоляции	: F		



E	A	AA	AB	AC	AD
	112	28.5	132	141	131
F	B	BB	C	CA	D
	90	113.5	45	88	14j6
F	E	ES	F	G	GD
	30	18	5	11	5
F	DA	EA	TS	FA	GB
	11j6	23	14	4	8.5
F	GF	H	HA	HB	HC
	4	71	7	33	145
F	HD	HF	HH	HK	K
	202	76	90	59	7
F	L	LC	LL	LM	S1
	250	276	108	98	2xM20x1,5
F	d1				
F	DM5	EM4			

ООО "Приводные Решения" г. Москва
 Телефон (495) 784-58-30
 Сайт: www.pr-re.com Почта: info@pr-re.com
Электродвигатель W22-71 0,25kW 6P B3 WEG
 W22 Чугунный корпус - Стандартный КПД класса IE1
 Трехфазный асинхронный электродвигатель с короткозамкнутым ротором
 Типоразмер 71 - IP55