



ООО "Приводные Решения" г. Москва  
Телефон (495) 784-58-30  
Сайт: [www.pr-re.com](http://www.pr-re.com) Почта: [info@pr-re.com](mailto:info@pr-re.com)



Электродвигатель W22-71 0,12kW 8P B5 WEG

TECHNICAL PROPOSAL

Трехфазный асинхронный электродвигатель с короткозамкнутым ротором - Короткозамкнутый ротор

Линия продукции : W22 Чугунный корпус - Стандартный КПД класса IE1



Электродвигатель W22-71 0,12kW 8P B5 WEG



## СПЕЦИФИКАЦИЯ

Трехфазный асинхронный электродвигатель с короткозамкнутым ротором - Короткозамкнутый ротор

Линия продукции : W22 Чугунный корпус - Стандартный КПД класса IE1

Типоразмер : 71  
Мощность : 0,12 kW  
Частота сети : 50 Hz  
Число полюсов : 8  
Частота вращения : 660 rpm  
Скольжение : 12,00 %  
Номинальное напряжение : 220/380 V  
Номинальный ток : 1,52/0,882 A  
Пусковой ток : 3,35/1,94 A  
Отношение токов I<sub>пуск</sub> / I<sub>ном</sub> : 2,2  
Ток без нагрузки : 1,13/0,653 A  
Номинальный момент M<sub>ном</sub> : 1,74 Nm  
M<sub>пуск</sub> / M<sub>ном</sub> : 210 %  
M<sub>макс</sub> / M<sub>ном</sub> : 200 %  
Исполнение : ---  
Класс изоляции : F  
t°, K : 80 K  
Время блок. ротора (сек) : 84 s (горячий)  
Сервис фактор : 1,00  
Режим работы : S1  
T°С окружающей среды : -20°С - +40°С  
Высота над уровнем моря : 1000 метров над у. м.  
Степень защиты двигателя : IP55  
Вес двигателя : 11 kg  
Инерционный момент : 0,00077 kgm<sup>2</sup>  
Уровень звукового давления : 41 dB(A)

	Передний	Задний	Нагрузка	Коэфф. мощн.	К.П.Д. (%)
Подшипник	6202 ZZ	6202 ZZ	100%	0,53	39,0
Интервал смазки (ч)	---	---	75%	0,45	38,5
К-во смазки	---	---	50%	0,37	37,8

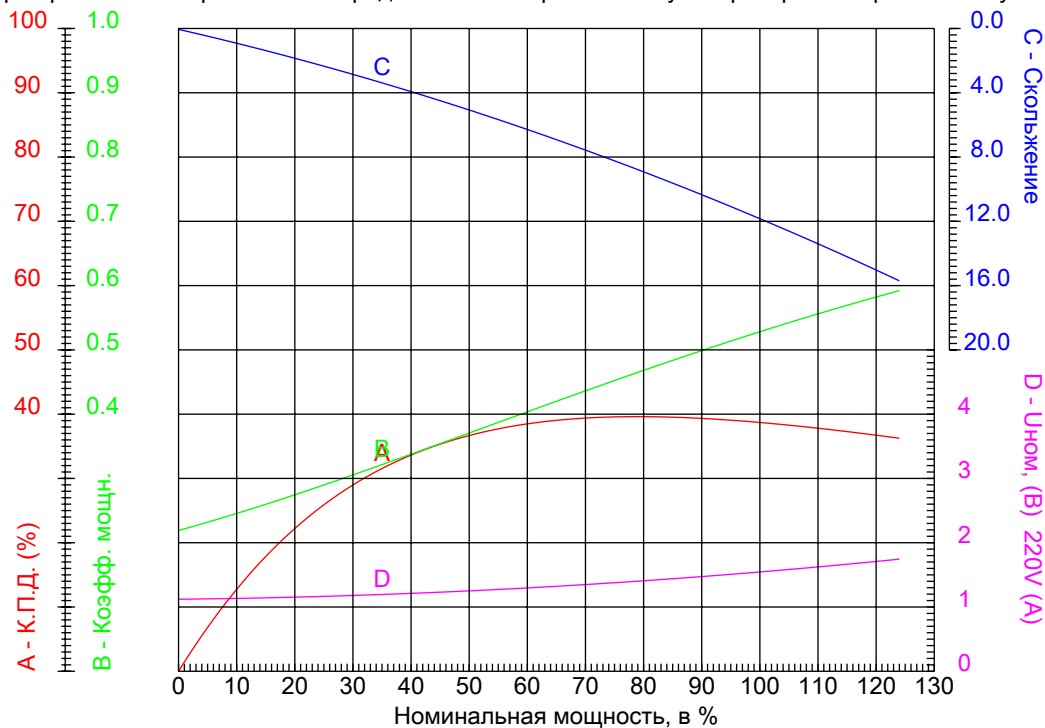


Электродвигатель W22-71 0,12kW 8P B5 WEG



КРИВЫЕ ЗАВИСИМОСТИ ХАРАКТЕРИСТИК ОТ МОЩНОСТИ

Трехфазный асинхронный электродвигатель с короткозамкнутым ротором - Короткозамкнутый ротор



Линия продукции : W22 Чугунный корпус - Стандартный КПД класса IE1

Типоразмер	: 71	Отношение токов $I_{пуск} / I_{ном}$	: 2,2
Мощность	: 0,12 kW	Режим работы	: S1
Частота сети	: 50 Hz	Сервис фактор	: 1,00
Частота вращения	: 660 rpm	Исполнение	: ---
Номинальное напряжение	: 220/380 V	$I_{пуск} / I_{ном}$	: 210 %
Номинальный ток	: 1,52/0,882 A	$I_{макс} / I_{ном}$	: 200 %
Класс изоляции	: F		

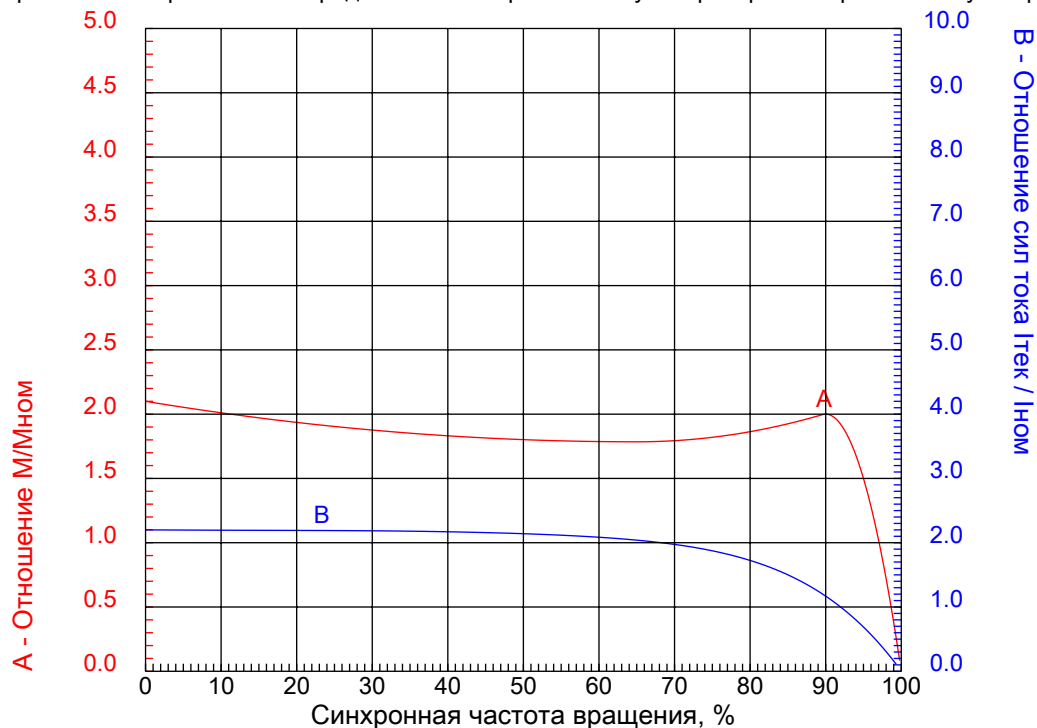


Электродвигатель W22-71 0,12kW 8P B5 WEG



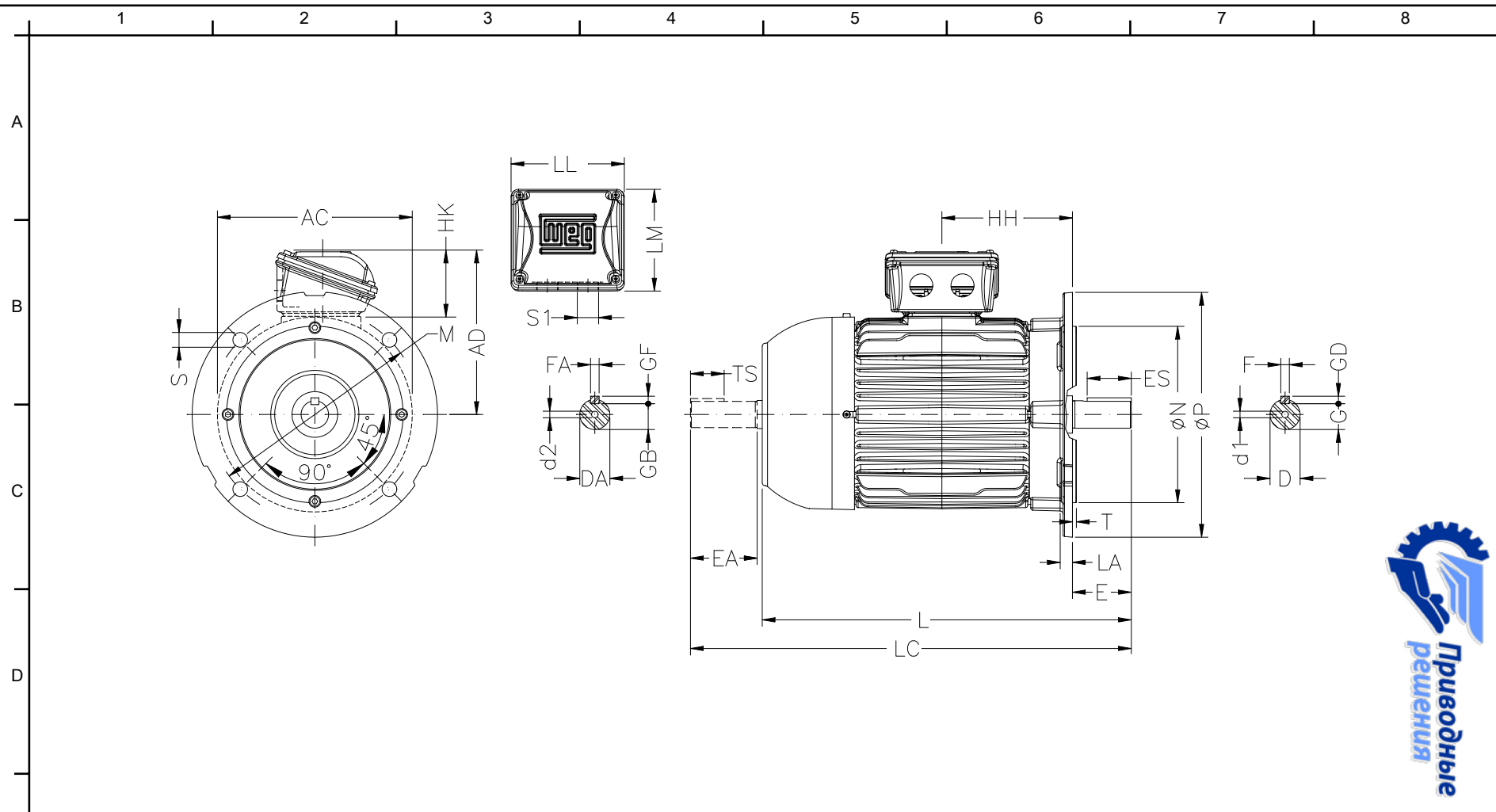
КРИВЫЕ ЗАВИСИМОСТИ ХАРАКТЕРИСТИК ОТ СКОРОСТИ ВРАЩЕНИЯ

Трехфазный асинхронный электродвигатель с короткозамкнутым ротором - Короткозамкнутый ротор



Линия продукции : W22 Чугунный корпус - Стандартный КПД класса IE1

Типоразмер	: 71	Отношение токов Iпуск / Iном	: 2,2
Мощность	: 0,12 kW	Режим работы	: S1
Частота сети	: 50 Hz	Сервис фактор	: 1,00
Частота вращения	: 660 rpm	Исполнение	: ---
Номинальное напряжение	: 220/380 V	Mпуск / Mном	: 210 %
Номинальный ток	: 1,52/0,882 A	Mмакс / Mном	: 200 %
Класс изоляции	: F		



ООО "Приводные Решения" г. Москва  
 Телефон (495) 784-58-30  
 Сайт: [www.pr-re.com](http://www.pr-re.com) Почта: [info@pr-re.com](mailto:info@pr-re.com)

AC	AD	D	E	ES
141	131	14j6	30	18
F	G	GD	DA	EA
5	11	5	11j6	23
TS	FA	GB	GF	HH
14	4	8.5	4	90
HK	L	LC	LL	LM
59	250	276	108	98
S1	d1	d2	FLANGE	LA
2xM20x1,5	DM5	EM4	FF-130	9
M	N	P	T	S
130	110	160	3.5	10
Angle 45°	Holes 4			

**Электродвигатель W22-71 0,12kW 8P B5 WEG**

W22 Чугунный корпус - Стандартный КПД класса IE1

Трехфазный асинхронный электродвигатель с короткозамкнутым ротором  
 Типоразмер 71 - IP55