



ООО "Приводные Решения" г. Москва
Телефон (495) 784-58-30
Сайт: www.pr-re.com Почта: info@pr-re.com



Электродвигатель W22-63 0,18kW 4P B5 WEG

TECHNICAL PROPOSAL

Трехфазный асинхронный электродвигатель с короткозамкнутым ротором - Короткозамкнутый ротор

Линия продукции : W22 Чугунный корпус - Стандартный КПД класса IE1



Электродвигатель W22-63 0,18kW 4P B5 WEG



СПЕЦИФИКАЦИЯ

Трехфазный асинхронный электродвигатель с короткозамкнутым ротором - Короткозамкнутый ротор

Линия продукции : W22 Чугунный корпус - Стандартный КПД класса IE1

Типоразмер : 63
Мощность : 0.18 kW
Частота сети : 50 Hz
Число полюсов : 4
Частота вращения : 1390 rpm
Скольжение : 7.33 %
Номинальное напряжение : 220/380 V
Номинальный ток : 1.12/0.648 A
Пусковой ток : 4.26/2.46 A
Отношение токов I_{пуск} / I_{ном} : 3.8
Ток без нагрузки : 0.818/0.474 A
Номинальный момент M_{ном} : 1.24 Nm
M_{пуск} / M_{ном} : 190 %
M_{макс} / M_{ном} : 190 %
Исполнение : ---
Класс изоляции : F
t°, K : 80 K
Время блок. ротора (сек) : 16 s (горячий)
Сервис фактор : 1.00
Режим работы : S1
T°С окружающей среды : -20°С - +40°С
Высота над уровнем моря : 1000 метров над у. м.
Степень защиты двигателя : IP55
Вес двигателя : 6 kg
Инерционный момент : 0.00061 kgm²
Уровень звукового давления : 44 dB(A)

	Передний	Задний	Нагрузка	Коэфф. мощн.	К.П.Д. (%)
Подшипник	6201 ZZ	6201 ZZ	100%	0.74	57.0
Интервал смазки (ч)	---	---	75%	0.65	55.0
К-во смазки	---	---	50%	0.52	51.0

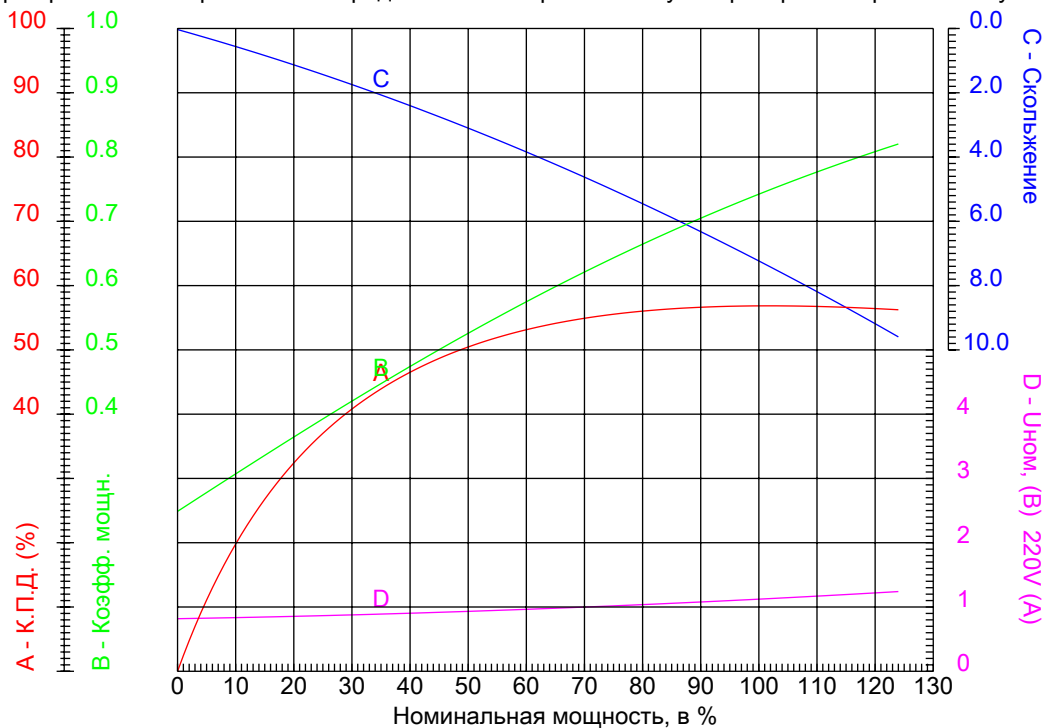


Электродвигатель W22-63 0,18kW 4P B5 WEG



КРИВЫЕ ЗАВИСИМОСТИ ХАРАКТЕРИСТИК ОТ МОЩНОСТИ

Трехфазный асинхронный электродвигатель с короткозамкнутым ротором - Короткозамкнутый ротор



Линия продукции : W22 Чугунный корпус - Стандартный КПД класса IE1

Типоразмер	: 63	Отношение токов $I_{пуск} / I_{ном}$: 3.8
Мощность	: 0.18 kW	Режим работы	: S1
Частота сети	: 50 Hz	Сервис фактор	: 1.00
Частота вращения	: 1390 rpm	Исполнение	: ---
Номинальное напряжение	: 220/380 V	$I_{пуск} / I_{ном}$: 190 %
Номинальный ток	: 1.12/0.648 A	$I_{макс} / I_{ном}$: 190 %
Класс изоляции	: F		

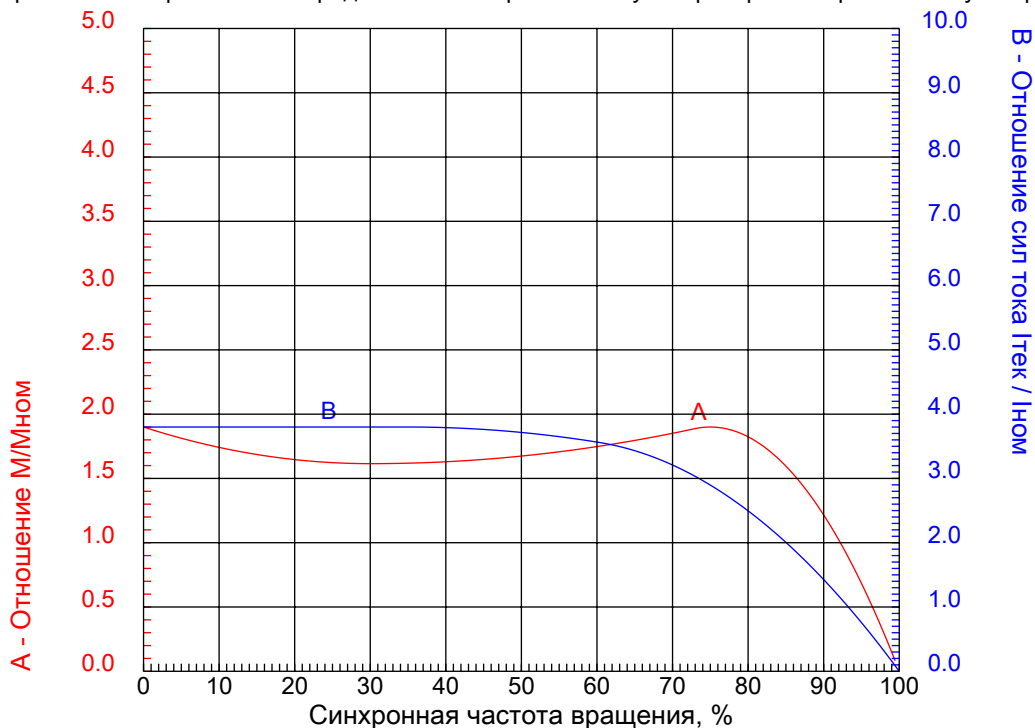


Электродвигатель W22-63 0,18kW 4P B5 WEG



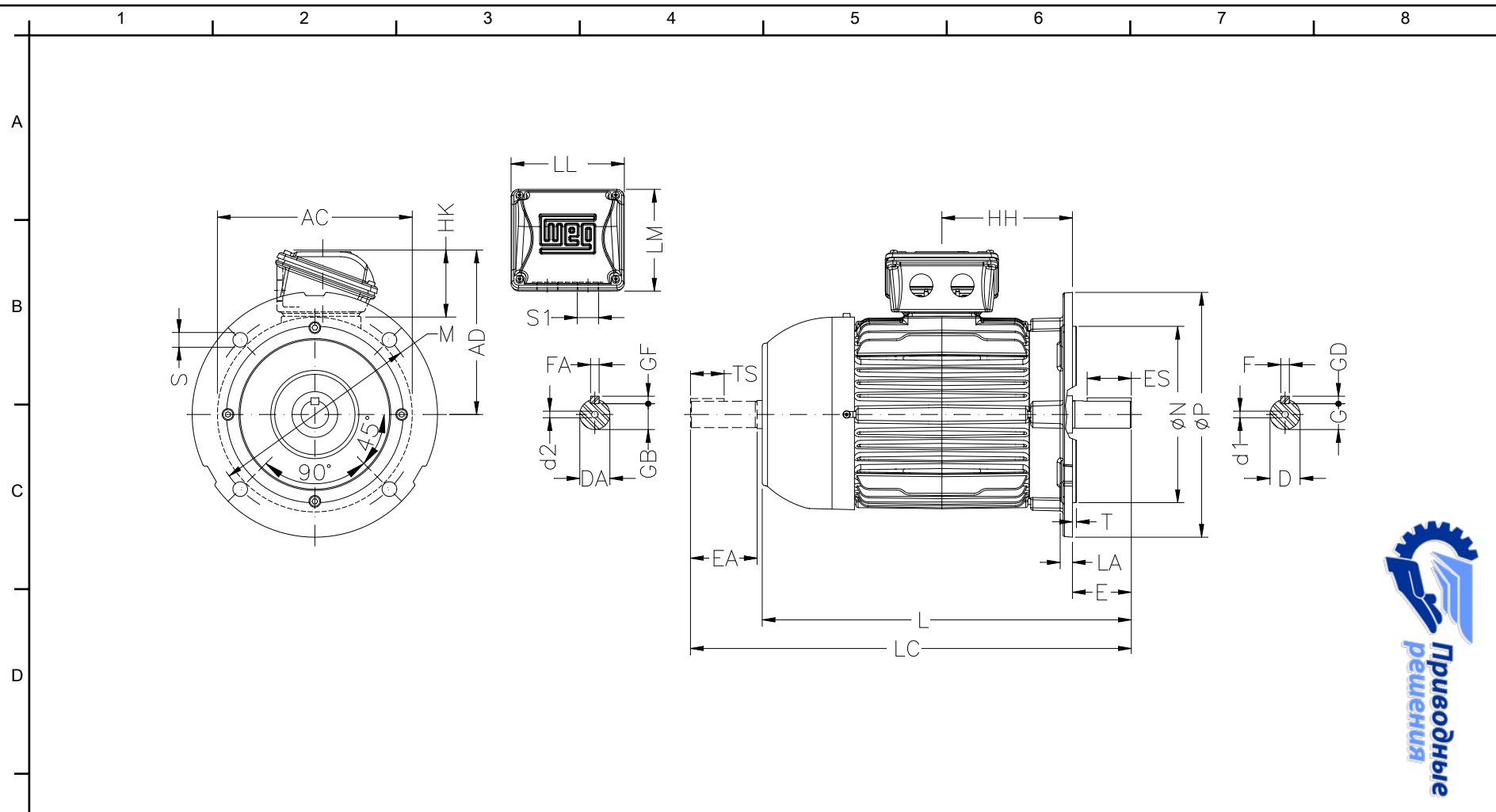
КРИВЫЕ ЗАВИСИМОСТИ ХАРАКТЕРИСТИК ОТ СКОРОСТИ ВРАЩЕНИЯ

Трехфазный асинхронный электродвигатель с короткозамкнутым ротором - Короткозамкнутый ротор



Линия продукции : W22 Чугунный корпус - Стандартный КПД класса IE1

Типоразмер	: 63	Отношение токов $I_{пуск} / I_{ном}$: 3.8
Мощность	: 0.18 kW	Режим работы	: S1
Частота сети	: 50 Hz	Сервис фактор	: 1.00
Частота вращения	: 1390 rpm	Исполнение	: ---
Номинальное напряжение	: 220/380 V	$M_{пуск} / M_{ном}$: 190 %
Номинальный ток	: 1.12/0.648 A	$M_{макс} / M_{ном}$: 190 %
Класс изоляции	: F		



ООО "Приводные Решения" г. Москва
 Тел. (495) 784-58-30 Сайт: www.pr-re.com Почта: info@pr-re.com

AC	AD	D	E	ES
125	123	11j6	23	14
F	G	GD	DA	EA
4	8.5	4	9j6	20
TS	FA	GB	GF	HH
12	3	7.2	3	80
HK	L	LC	LL	LM
59	216	241	108	98
S1	d1	d2	Flange	LA
2xM20x1,5	EM4	EM3	FF-115	5.5
M	N	P	T	S
115	95	140	3	10
Angle 45°	Holes 4			

Электродвигатель W22-63 0,18kW 4P B5 WEG

W22 Чугунный корпус - Стандартный КПД класса IE1
 Трехфазный асинхронный электродвигатель с
 короткозамкнутым ротором Типоразмер 63 - IP55

