



ООО "Приводные Решения" г. Москва
Телефон (495) 784-58-30
Сайт: www.pr-re.com Почта: info@pr-re.com



Электродвигатель W22-63 0,18kW 4P B3 WEG

TECHNICAL PROPOSAL

Трехфазный асинхронный электродвигатель с короткозамкнутым ротором - Короткозамкнутый ротор

Линия продукции : W22 Чугунный корпус - Стандартный КПД класса IE1



Электродвигатель W22-63 0,18kW 4P B3 WEG



СПЕЦИФИКАЦИЯ

Трехфазный асинхронный электродвигатель с короткозамкнутым ротором - Короткозамкнутый ротор

Линия продукции : W22 Чугунный корпус - Стандартный КПД класса IE1

Типоразмер : 63
Мощность : 0,18 kW
Частота сети : 50 Hz
Число полюсов : 4
Частота вращения : 1390 rpm
Скольжение : 7,33 %
Номинальное напряжение : 220/380 V
Номинальный ток : 1,12/0,648 A
Пусковой ток : 4,26/2,46 A
Отношение токов I_{пуск} / I_{ном} : 3,8
Ток без нагрузки : 0,818/0,474 A
Номинальный момент M_{ном} : 1,24 Nm
M_{пуск} / M_{ном} : 190 %
M_{макс} / M_{ном} : 190 %
Исполнение : ---
Класс изоляции : F
t°, K : 80 K
Время блок. ротора (сек) : 16 s (горячий)
Сервис фактор : 1,00
Режим работы : S1
T°С окружающей среды : -20°С - +40°С
Высота над уровнем моря : 1000 метров над у. м.
Степень защиты двигателя : IP55
Вес двигателя : 6 kg
Инерционный момент : 0,00061 kgm²
Уровень звукового давления : 44 dB(A)

	Передний	Задний	Нагрузка	Коэфф. мощн.	К.П.Д. (%)
Подшипник	6201 ZZ	6201 ZZ	100%	0,74	57,0
Интервал смазки (ч)	---	---	75%	0,65	55,0
К-во смазки	---	---	50%	0,52	51,0

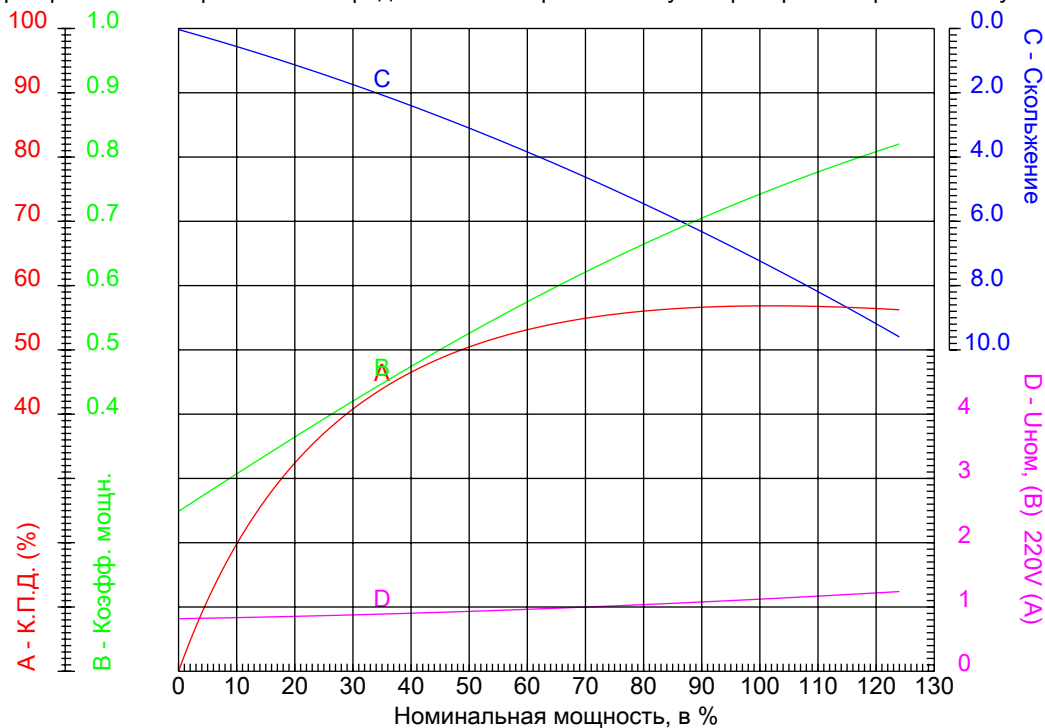


Электродвигатель W22-63 0,18kW 4P В3 WEG



КРИВЫЕ ЗАВИСИМОСТИ ХАРАКТЕРИСТИК ОТ МОЩНОСТИ

Трехфазный асинхронный электродвигатель с короткозамкнутым ротором - Короткозамкнутый ротор



Линия продукции : W22 Чугунный корпус - Стандартный КПД класса IE1

Типоразмер	: 63	Отношение токов $I_{пуск} / I_{ном}$: 3,8
Мощность	: 0,18 kW	Режим работы	: S1
Частота сети	: 50 Hz	Сервис фактор	: 1,00
Частота вращения	: 1390 rpm	Исполнение	: ---
Номинальное напряжение	: 220/380 V	$I_{пуск} / I_{ном}$: 190 %
Номинальный ток	: 1,12/0,648 A	$I_{макс} / I_{ном}$: 190 %
Класс изоляции	: F		

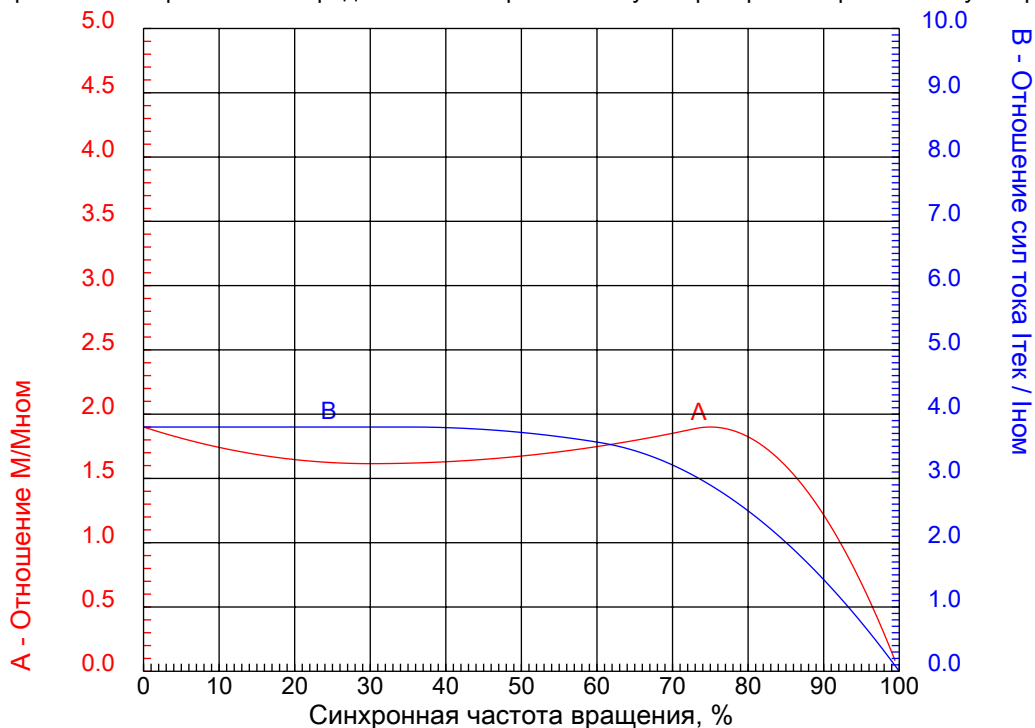


Электродвигатель W22-63 0,18kW 4P В3 WEG



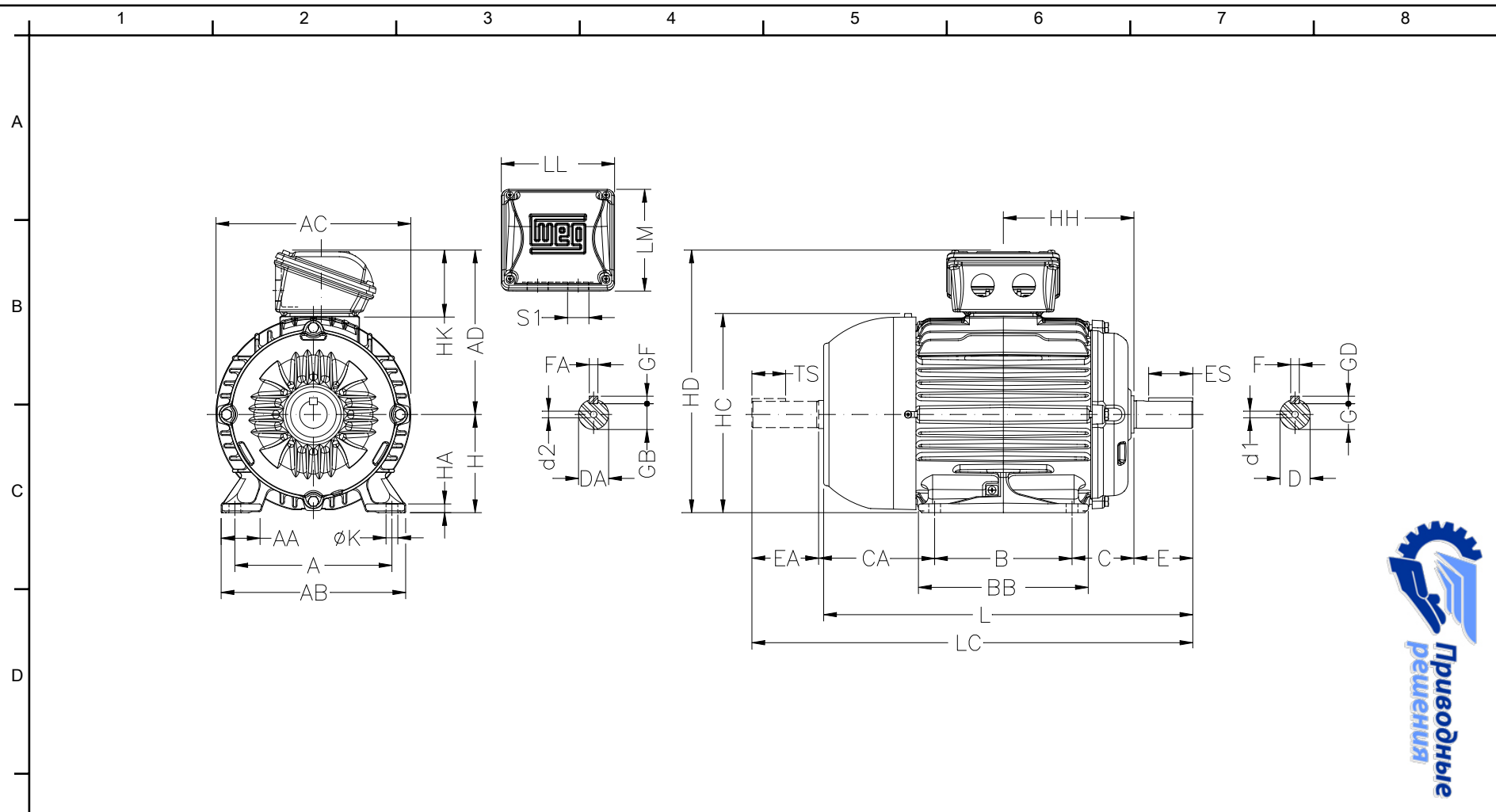
КРИВЫЕ ЗАВИСИМОСТИ ХАРАКТЕРИСТИК ОТ СКОРОСТИ ВРАЩЕНИЯ

Трехфазный асинхронный электродвигатель с короткозамкнутым ротором - Короткозамкнутый ротор



Линия продукции : W22 Чугунный корпус - Стандартный КПД класса IE1

Типоразмер	: 63	Отношение токов Iпуск / Iном	: 3,8
Мощность	: 0,18 kW	Режим работы	: S1
Частота сети	: 50 Hz	Сервис фактор	: 1,00
Частота вращения	: 1390 rpm	Исполнение	: ---
Номинальное напряжение	: 220/380 V	Mпуск / Mном	: 190 %
Номинальный ток	: 1,12/0,648 A	Mмакс / Mном	: 190 %
Класс изоляции	: F		



ООО "Приводные Решения" г. Москва Тел. (495) 784-58-30 Сайт: www.pr-re.com Почта: info@pr-re.com					
Электродвигатель W22-63 0,18kW 4P В3 WEG					
W22 Чугунный корпус - Стандартный КПД класса IE1 Трехфазный асинхронный электродвигатель с короткозамкнутым ротором Типоразмер 63 - IP55					
A	AA	AB	AC	AD	
100	25.5	116	125	123	
B	BB	C	CA	D	
80	95	40	78	11j6	
E	ES	F	G	GD	
23	14	4	8.5	4	
DA	EA	TS	FA	GB	
9j6	20	12	3	7.2	
GF	H	HA	HB	HC	
3	63	7	25.5	130	
F	HF	HH	HK	K	
186	68.5	80	59	7	
L	LC	LL	LM	S1	
216	241	108	98	2xM20x1,5	
d1					
EM4	EM3				