



ООО "Приводные Решения" г. Москва
Телефон (495) 784-58-30
Сайт: www.pr-re.com Почта: info@pr-re.com



Электродвигатель W22-63 0,12kW 4P B14 WEG

TECHNICAL PROPOSAL

Трехфазный асинхронный электродвигатель с короткозамкнутым ротором - Короткозамкнутый ротор

Линия продукции : W22 Чугунный корпус - Стандартный КПД класса IE1



Электродвигатель W22-63 0,12kW 4P B14 WEG



СПЕЦИФИКАЦИЯ

Трехфазный асинхронный электродвигатель с короткозамкнутым ротором - Короткозамкнутый ротор

Линия продукции : W22 Чугунный корпус - Стандартный КПД класса IE1

Типоразмер : 63
Мощность : 0,12 kW
Частота сети : 50 Hz
Число полюсов : 4
Частота вращения : 1350 rpm
Скольжение : 10,00 %
Номинальное напряжение : 220/380 V
Номинальный ток : 0,764/0,442 A
Пусковой ток : 2,67/1,55 A
Отношение токов I_{пуск} / I_{ном} : 3,5
Ток без нагрузки : 0,636/0,368 A
Номинальный момент M_{ном} : 0,849 Nm
M_{пуск} / M_{ном} : 180 %
M_{макс} / M_{ном} : 200 %
Исполнение : ---
Класс изоляции : F
t°, K : 80 K
Время блок. ротора (сек) : 38 s (горячий)
Сервис фактор : 1,00
Режим работы : S1
T°С окружающей среды : -20°С - +40°С
Высота над уровнем моря : 1000 метров над у. м.
Степень защиты двигателя : IP55
Вес двигателя : 5 kg
Инерционный момент : 0,00033 kgm²
Уровень звукового давления : 44 dB(A)

	Передний	Задний	Нагрузка	Коэфф. мощн.	К.П.Д. (%)
Подшипник	6201 ZZ	6201 ZZ	100%	0,75	55,0
Интервал смазки (ч)	---	---	75%	0,64	53,0
К-во смазки	---	---	50%	0,51	46,0

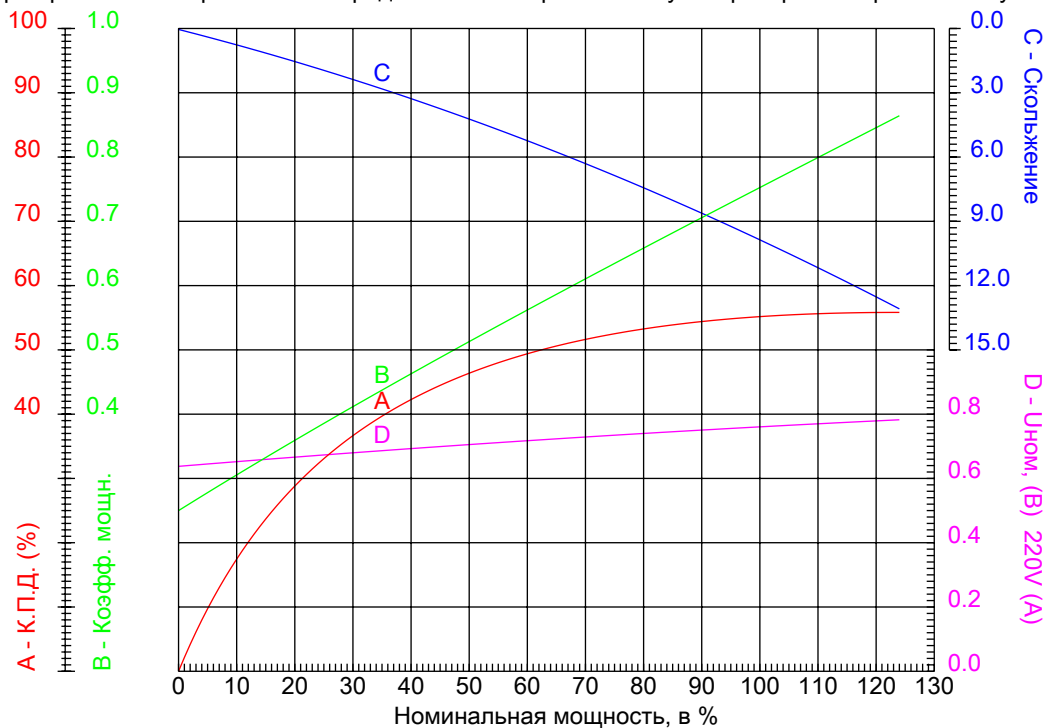


Электродвигатель W22-63 0,12kW 4P B14 WEG



КРИВЫЕ ЗАВИСИМОСТИ ХАРАКТЕРИСТИК ОТ МОЩНОСТИ

Трехфазный асинхронный электродвигатель с короткозамкнутым ротором - Короткозамкнутый ротор



Линия продукции : W22 Чугунный корпус - Стандартный КПД класса IE1

Типоразмер	: 63	Отношение токов $I_{пуск} / I_{ном}$: 3,5
Мощность	: 0,12 kW	Режим работы	: S1
Частота сети	: 50 Hz	Сервис фактор	: 1,00
Частота вращения	: 1350 rpm	Исполнение	: ---
Номинальное напряжение	: 220/380 V	$I_{пуск} / I_{ном}$: 180 %
Номинальный ток	: 0,764/0,442 A	$I_{макс} / I_{ном}$: 200 %
Класс изоляции	: F		

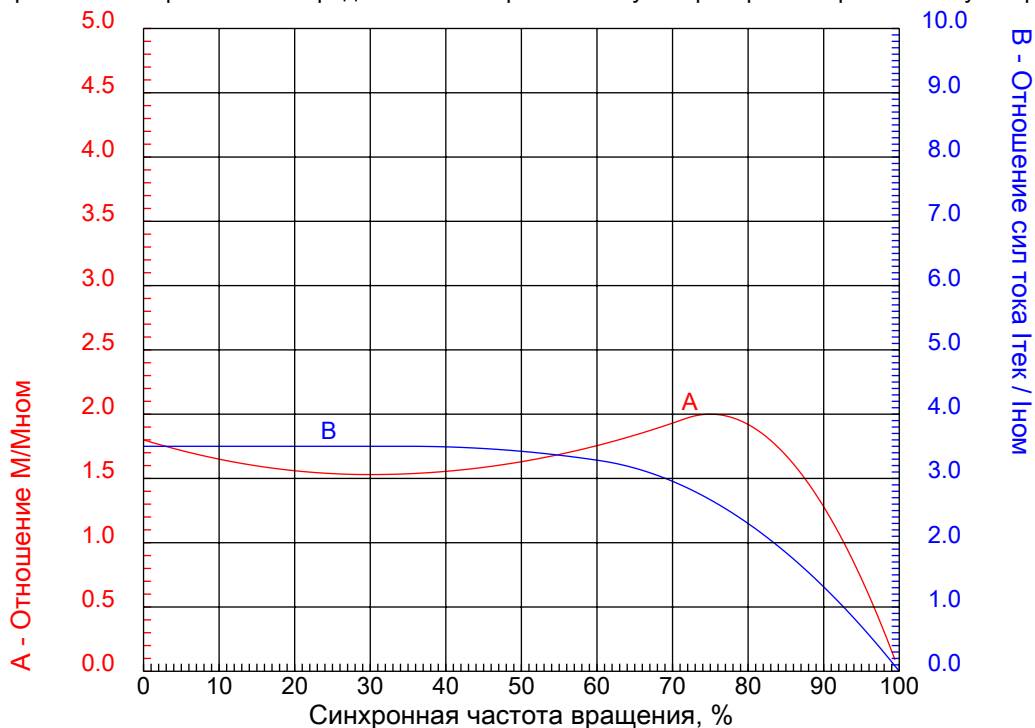


Электродвигатель W22-63 0,12kW 4P B14 WEG



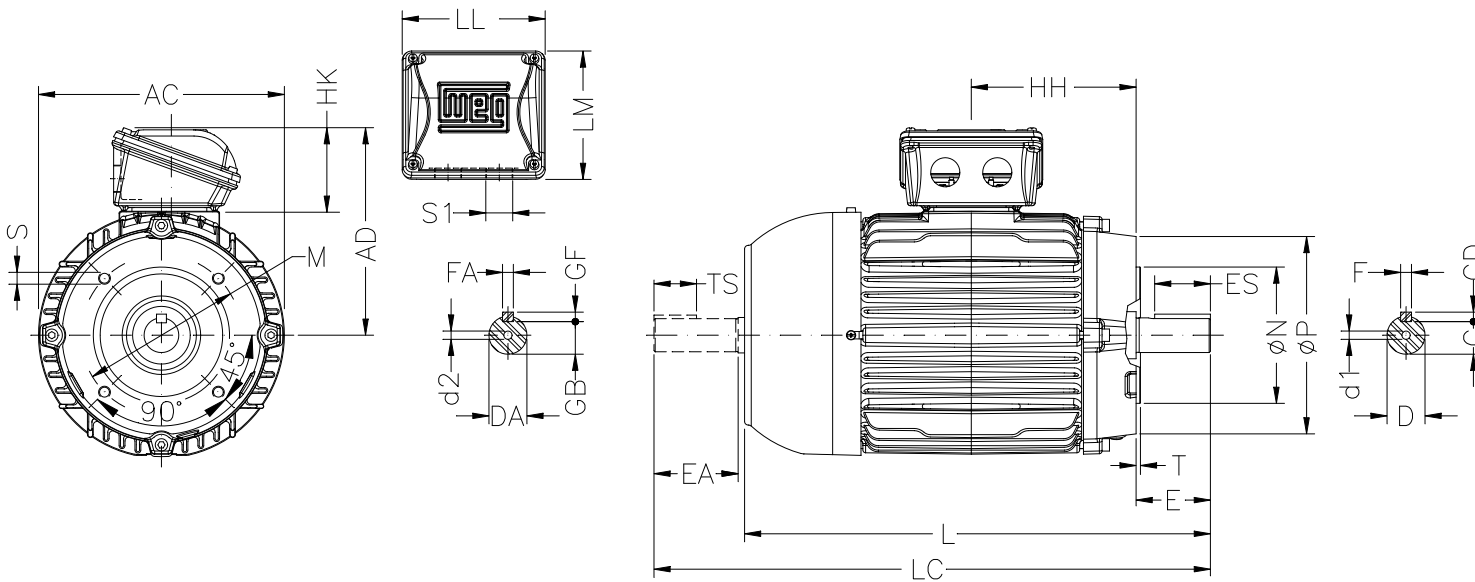
КРИВЫЕ ЗАВИСИМОСТИ ХАРАКТЕРИСТИК ОТ СКОРОСТИ ВРАЩЕНИЯ

Трехфазный асинхронный электродвигатель с короткозамкнутым ротором - Короткозамкнутый ротор



Линия продукции : W22 Чугунный корпус - Стандартный КПД класса IE1

Типоразмер	: 63	Отношение токов Iпуск / Iном	: 3,5
Мощность	: 0,12 kW	Режим работы	: S1
Частота сети	: 50 Hz	Сервис фактор	: 1,00
Частота вращения	: 1350 rpm	Исполнение	: ---
Номинальное напряжение	: 220/380 V	Mпуск / Mном	: 180 %
Номинальный ток	: 0,764/0,442 A	Mмакс / Mном	: 200 %
Класс изоляции	: F		



ООО "Приводные Решения" г. Москва
 Тел. (495) 784-58-30 Сайт: www.pr-re.com Почта: info@pr-re.com

Электродвигатель W22-63 0,12kW 4P B14 WEG

	AC 125	AD 123	D 11i6	E 23	ES 14
	F 4	G 8.5	GD 4	DA 9j6	EA 20
	TS 12	FA 3	GB 7.2	GF 3	HH 80
F	HK 59	L 216	LC 241	LL 108	LM 98
	S1 2xM20x1.5	d1 EM4	d2 EM3	FLANGE C-90	M 75
	N 60	P 90	S M5	T 2.5	

W22 Чугунный корпус - Стандартный КПД класса IE1
 Трехфазный асинхронный электродвигатель с
 короткозамкнутым ротором Типоразмер 63 - IP55

стр.5

