



ООО "Приводные Решения" г. Москва  
Телефон (495) 784-58-30  
Сайт: [www.pr-re.com](http://www.pr-re.com) Почта: [info@pr-re.com](mailto:info@pr-re.com)



Электродвигатель W22-63 0,12W 2P B14 WEG

TECHNICAL PROPOSAL

Трехфазный асинхронный электродвигатель с короткозамкнутым ротором - Короткозамкнутый ротор

Линия продукции : W22 Чугунный корпус - Стандартный КПД класса IE1



Электродвигатель W22-63 0,12W 2P B14 WEG



## СПЕЦИФИКАЦИЯ

Трехфазный асинхронный электродвигатель с короткозамкнутым ротором - Короткозамкнутый ротор

Линия продукции : W22 Чугунный корпус - Стандартный КПД класса IE1

Типоразмер : 63  
Мощность : 0,12 kW  
Частота сети : 50 Hz  
Число полюсов : 2  
Частота вращения : 2840 rpm  
Скольжение : 5,33 %  
Номинальное напряжение : 220/380 V  
Номинальный ток : 0,795/0,460 A  
Пусковой ток : 3,18/1,84 A  
Отношение токов I<sub>пуск</sub> / I<sub>ном</sub> : 4,0  
Ток без нагрузки : 0,709/0,411 A  
Номинальный момент M<sub>ном</sub> : 0,404 Nm  
M<sub>пуск</sub> / M<sub>ном</sub> : 220 %  
M<sub>макс</sub> / M<sub>ном</sub> : 240 %  
Исполнение : ---  
Класс изоляции : F  
t°, K : 80 K  
Время блок. ротора (сек) : 27 s (горячий)  
Сервис фактор : 1,00  
Режим работы : S1  
T°С окружающей среды : -20°С - +40°С  
Высота над уровнем моря : 1000 метров над у. м.  
Степень защиты двигателя : IP55  
Вес двигателя : 4 kg  
Инерционный момент : 0,00010 kgm<sup>2</sup>  
Уровень звукового давления : 52 dB(A)

	Передний	Задний	Нагрузка	Коэфф. мощн.	К.П.Д. (%)
Подшипник	6201 ZZ	6201 ZZ	100%	0,74	53,5
Интервал смазки (ч)	---	---	75%	0,61	51,0
К-во смазки	---	---	50%	0,49	45,5

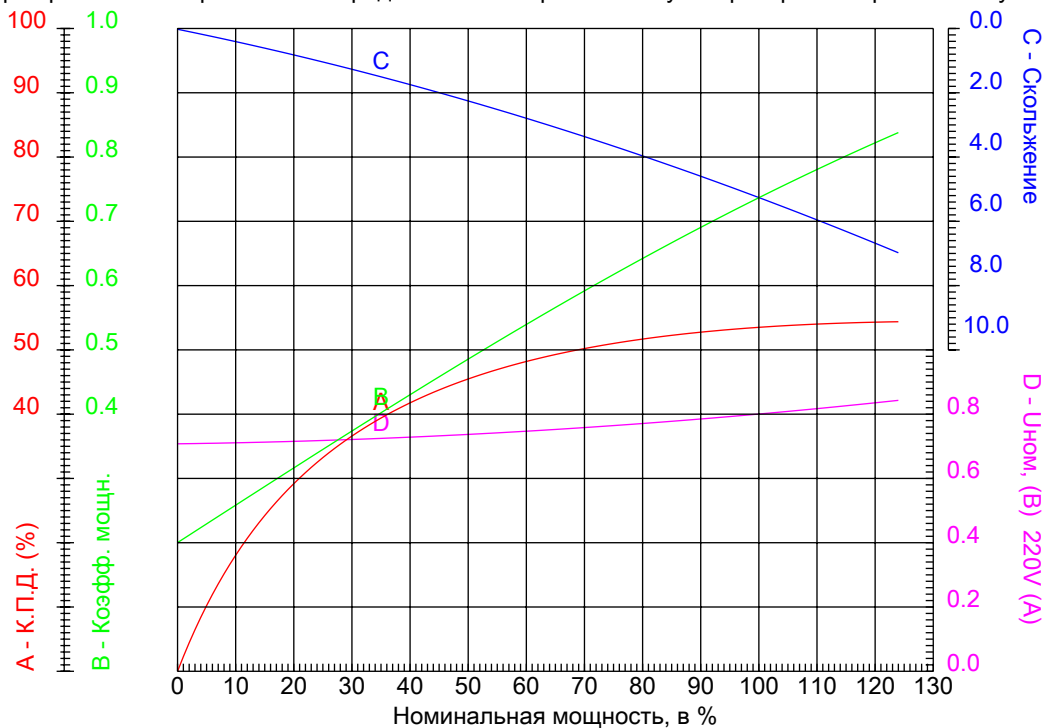


Электродвигатель W22-63 0,12W 2P B14 WEG



КРИВЫЕ ЗАВИСИМОСТИ ХАРАКТЕРИСТИК ОТ МОЩНОСТИ

Трехфазный асинхронный электродвигатель с короткозамкнутым ротором - Короткозамкнутый ротор



Линия продукции : W22 Чугунный корпус - Стандартный КПД класса IE1

Типоразмер	: 63	Отношение токов $I_{пуск} / I_{ном}$	: 4,0
Мощность	: 0,12 kW	Режим работы	: S1
Частота сети	: 50 Hz	Сервис фактор	: 1,00
Частота вращения	: 2840 rpm	Исполнение	: ---
Номинальное напряжение	: 220/380 V	$I_{пуск} / I_{ном}$	: 220 %
Номинальный ток	: 0,795/0,460 A	$I_{макс} / I_{ном}$	: 240 %
Класс изоляции	: F		

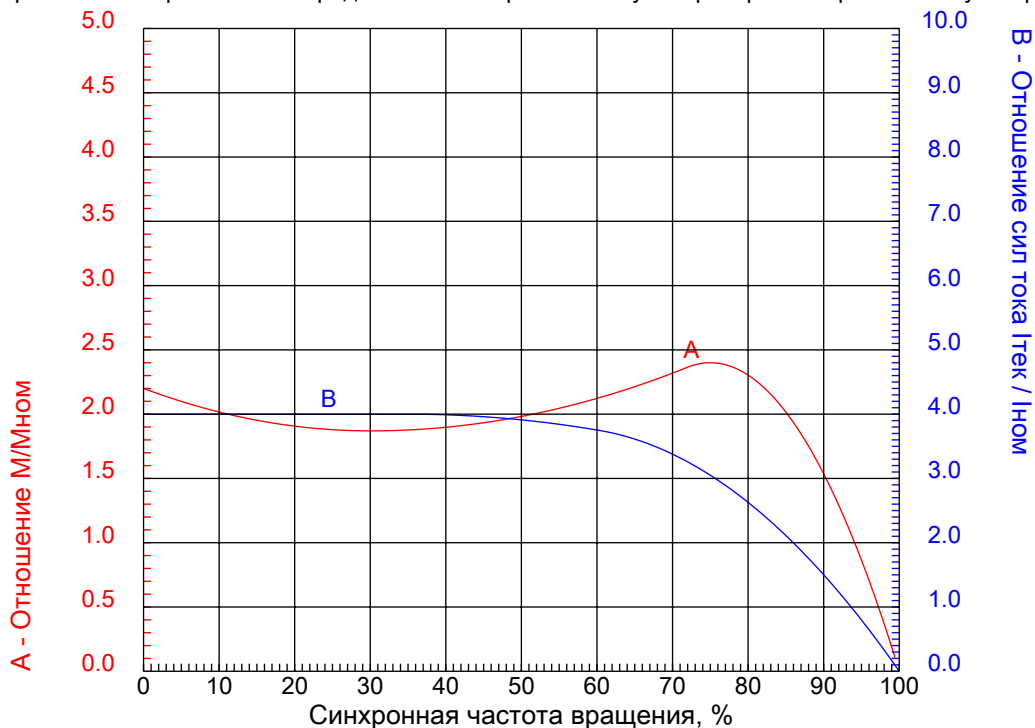


Электродвигатель W22-63 0,12W 2P B14 WEG



КРИВЫЕ ЗАВИСИМОСТИ ХАРАКТЕРИСТИК ОТ СКОРОСТИ ВРАЩЕНИЯ

Трехфазный асинхронный электродвигатель с короткозамкнутым ротором - Короткозамкнутый ротор



Линия продукции : W22 Чугунный корпус - Стандартный КПД класса IE1

Типоразмер	: 63	Отношение токов $I_{\text{пуск}} / I_{\text{ном}}$	: 4,0
Мощность	: 0,12 kW	Режим работы	: S1
Частота сети	: 50 Hz	Сервис фактор	: 1,00
Частота вращения	: 2840 rpm	Исполнение	: ---
Номинальное напряжение	: 220/380 V	Мпуск / Мном	: 220 %
Номинальный ток	: 0,795/0,460 A	Ммакс / Мном	: 240 %
Класс изоляции	: F		

1 2 3 4 5 6 7 8

A

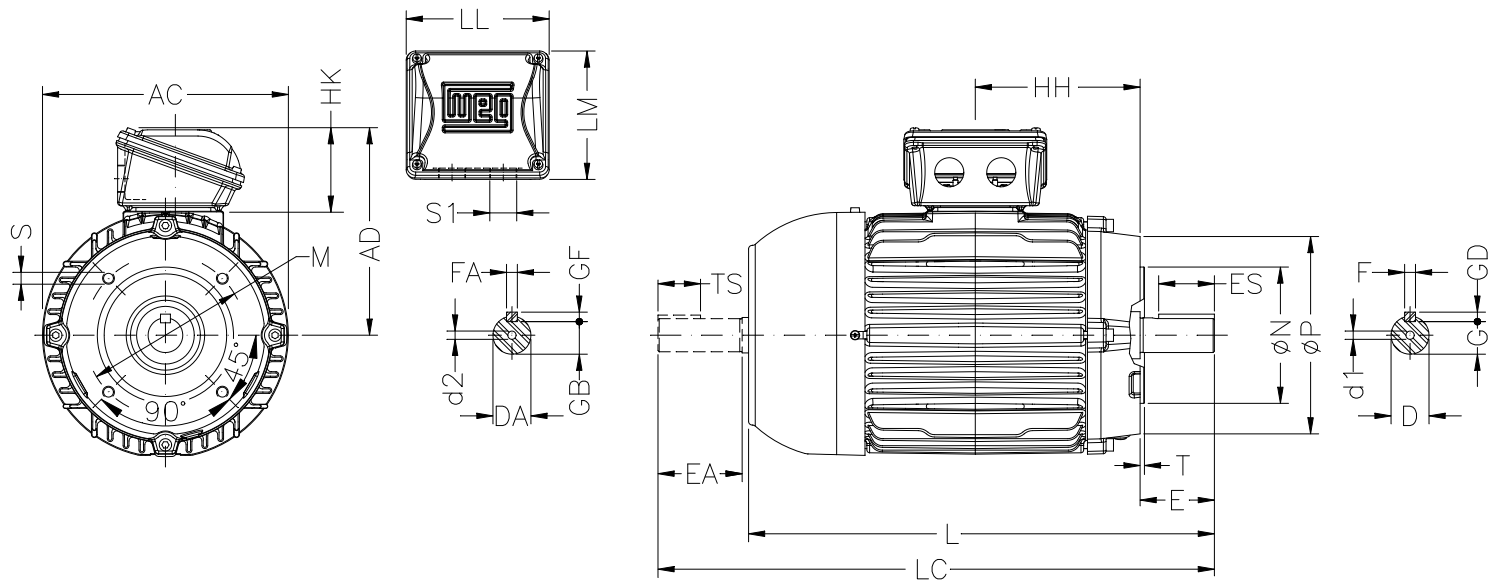
B

C

D

E

F



ООО "Приводные Решения" г. Москва  
Тел. (495) 784-58-30 Сайт: [www.pr-re.com](http://www.pr-re.com) Почта: [info@pr-re.com](mailto:info@pr-re.com)

Электродвигатель W22-63 0,12kW 2P B14 WEG

AC 125	AD 123	D 11i6	E 23	ES 14
F 4	G 8.5	GD 4	DA 9j6	EA 20
TS 12	FA 3	GB 7.2	GF 3	HH 80
HK 59	L 216	LC 241	LL 108	LM 98
S1 2xM20x1,5	d1 EM4	d2 EM3	FLANGE C-90	M 75
N 60	P 90	S M5	T 2.5	

W22 Чугунный корпус - Стандартный КПД класса IE1  
Трехфазный асинхронный электродвигатель с короткозамкнутым ротором Типоразмер 63 - IP55

стр.5

