



ООО "Приводные Решения" г. Москва
Телефон (495) 784-58-30
Сайт: www.pr-re.com Почта: info@pr-re.com



Электродвигатель W20-90S 1,5kW 2P B14 WEG

TECHNICAL PROPOSAL

Трехфазный асинхронный электродвигатель с короткозамкнутым ротором - Короткозамкнутый ротор

Линия продукции : IP55 - Чугунный корпус - стандарт эффективности - IE1



Электродвигатель W20-90S 1,5kW 2P B14 WEG



СПЕЦИФИКАЦИЯ

Трехфазный асинхронный электродвигатель с короткозамкнутым ротором - Короткозамкнутый ротор

Линия продукции : IP55 - Чугунный корпус - стандарт эффективности - IE1

Типоразмер : 90S
Мощность : 1,5 kW
Частота сети : 50 Hz
Число полюсов : 2
Частота вращения : 2840 rpm
Скольжение : 5,33 %
Номинальное напряжение : 220/380 V
Номинальный ток : 5,96/3,45 A
Пусковой ток : 37,6/21,8 A
Отношение токов I_{пуск} / I_{ном} : 6,3
Ток без нагрузки : 3,27/1,89 A
Номинальный момент M_{ном} : 5,05 Nm
M_{пуск} / M_{ном} : 270 %
M_{макс} / M_{ном} : 260 %
Исполнение : ---
Класс изоляции : F
t°, K : 80 K
Время блок. ротора (сек) : 7 s (горячий)
Сервис фактор : 1,00
Режим работы : S1
T°С окружающей среды : -20°С - +40°С
Высота над уровнем моря : 1000 метров над у. м.
Степень защиты двигателя : IP55
Вес двигателя : 19 kg
Инерционный момент : 0,00170 kgm²
Уровень звукового давления : 64 dB(A)

	Передний	Задний	Нагрузка	Коэфф. мощн.	К.П.Д. (%)
Подшипник	6205 ZZ	6204 ZZ	100%	0,83	78,0
Интервал смазки (ч)	---	---	75%	0,76	78,0
К-во смазки	---	---	50%	0,63	75,0

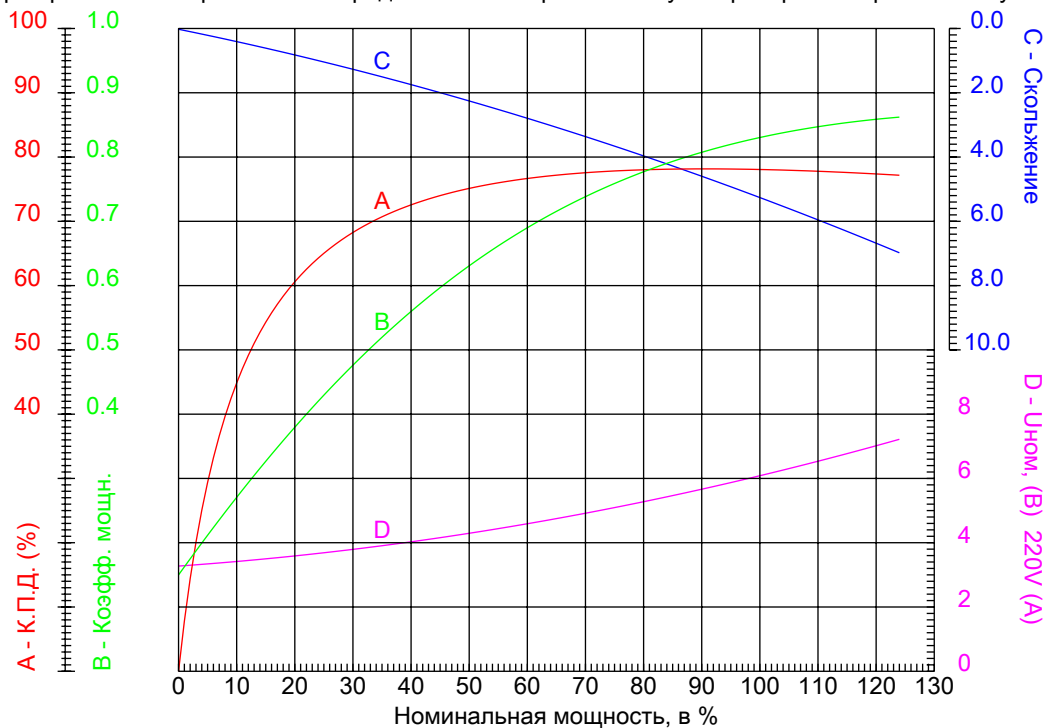


Электродвигатель W20-90S 1,5kW 2P B14 WEG



КРИВЫЕ ЗАВИСИМОСТИ ХАРАКТЕРИСТИК ОТ МОЩНОСТИ

Трёхфазный асинхронный электродвигатель с короткозамкнутым ротором - Короткозамкнутый ротор



Линия продукции : IP55 - Чугунный корпус - стандарт эффективности - IE1

Типоразмер	: 90S	Отношение токов I _{пуск} / I _{ном}	: 6,3
Мощность	: 1,5 kW	Режим работы	: S1
Частота сети	: 50 Hz	Сервис фактор	: 1,00
Частота вращения	: 2840 rpm	Исполнение	: ---
Номинальное напряжение	: 220/380 V	М _{пуск} / М _{ном}	: 270 %
Номинальный ток	: 5,96/3,45 A	М _{макс} / М _{ном}	: 260 %
Класс изоляции	: F		

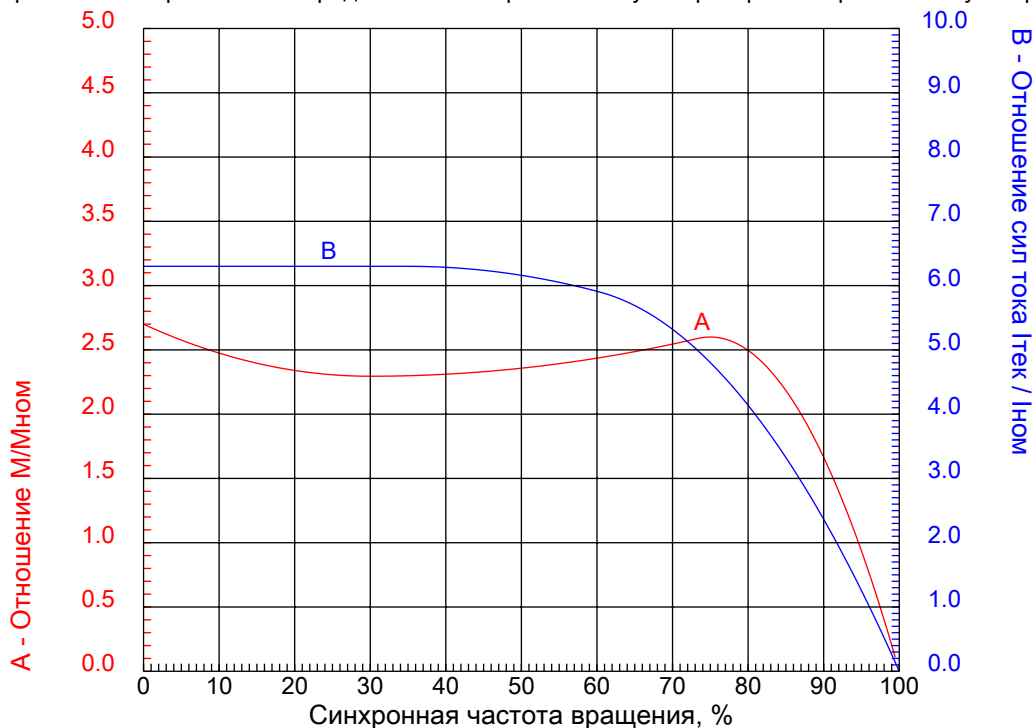


Электродвигатель W20-90S 1,5kW 2P B14 WEG



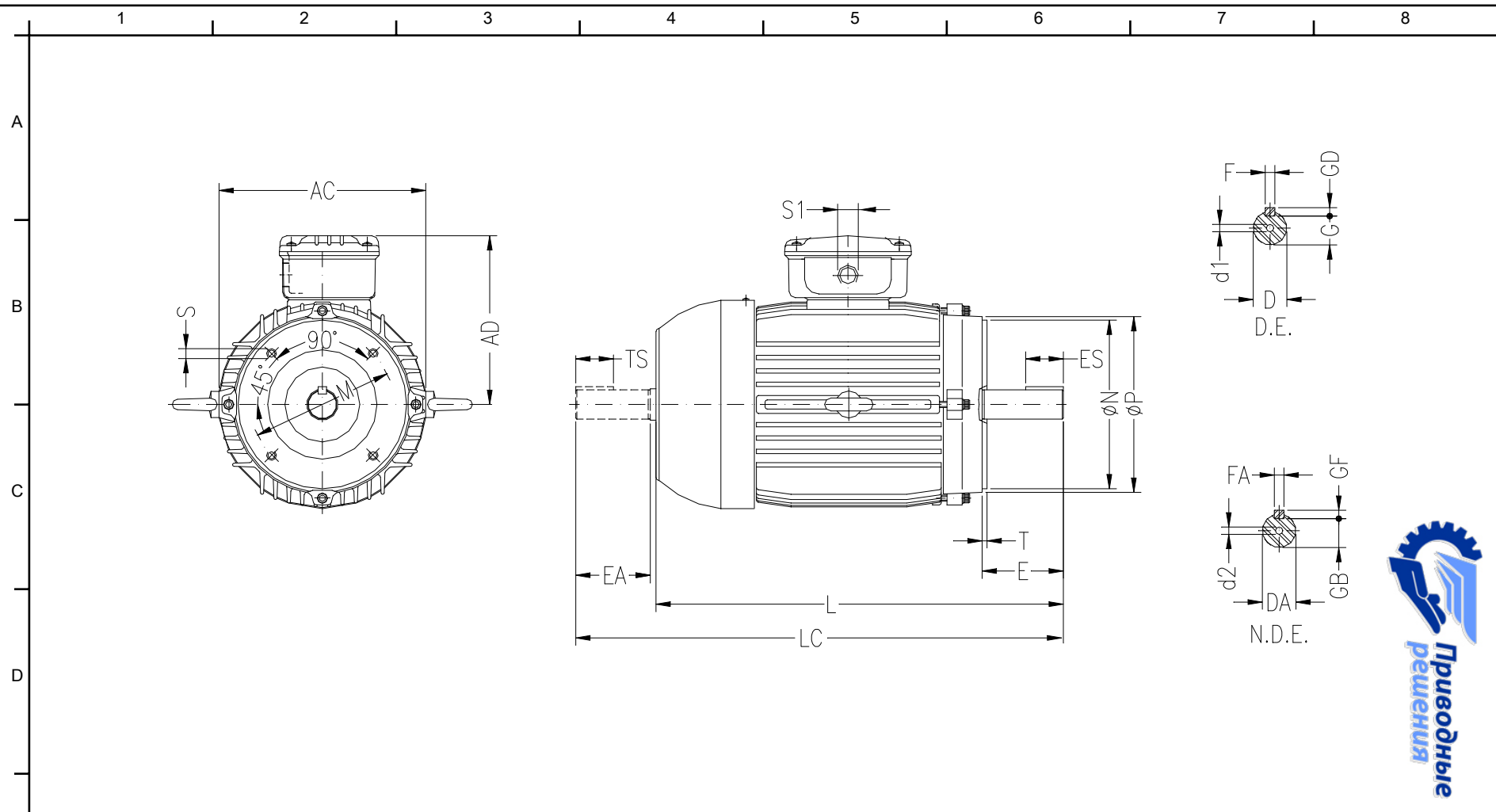
КРИВЫЕ ЗАВИСИМОСТИ ХАРАКТЕРИСТИК ОТ СКОРОСТИ ВРАЩЕНИЯ

Трехфазный асинхронный электродвигатель с короткозамкнутым ротором - Короткозамкнутый ротор



Линия продукции : IP55 - Чугунный корпус - стандарт эффективности - IE1

Типоразмер	: 90S	Отношение токов Iпуск / Iном	: 6,3
Мощность	: 1,5 kW	Режим работы	: S1
Частота сети	: 50 Hz	Сервис фактор	: 1,00
Частота вращения	: 2840 rpm	Исполнение	: ---
Номинальное напряжение	: 220/380 V	Мпуск / Мном	: 270 %
Номинальный ток	: 5,96/3,45 A	Ммакс / Мном	: 260 %
Класс изоляции	: F		



ООО "Приводные Решения" г. Москва
 Тел. (495) 784-58-30 Сайт: www.pr-re.com Почта: info@pr-re.com

Электродвигатель W20-90S 1,5kW 2P B14 WEG

AC	AD	D	E	ES
179	155	24j6	50	36
F	G	GD	DA	EA
8	20	7	16j6	40
TS	FA	GB	GF	L
28	5	13	5	304
LC	S1	d1	d2	FLANGE
350	2xM25x1.5	DM8	DM6	C-140
M	N	P	S	T
115	95	140	M8	3

IP55 - Чугунный корпус - стандарт эффективности - IE1
 Трехфазный асинхронный электродвигатель с короткозамкнутым ротором Типоразмер 90S - IP55