



ООО "Приводные Решения" г. Москва
Телефон (495) 784-58-30
Сайт: www.pr-re.com Почта: info@pr-re.com



Электродвигатель W20-90S 0,75kW 6P B3 WEG

TECHNICAL PROPOSAL

Трехфазный асинхронный электродвигатель с короткозамкнутым ротором - Короткозамкнутый ротор

Линия продукции : IP55 - Чугунный корпус - стандарт эффективности - IE1



Электродвигатель W20-90S 0,75kW 6P B3 WEG



СПЕЦИФИКАЦИЯ

Трехфазный асинхронный электродвигатель с короткозамкнутым ротором - Короткозамкнутый ротор

Линия продукции : IP55 - Чугунный корпус - стандарт эффективности - IE1

Типоразмер : 90S
Мощность : 0,75 kW
Частота сети : 50 Hz
Число полюсов : 6
Частота вращения : 910 rpm
Скольжение : 9,00 %
Номинальное напряжение : 220/380 V
Номинальный ток : 3,44/1,99 A
Пусковой ток : 14,4/8,36 A
Отношение токов I_{пуск} / I_{ном} : 4,2
Ток без нагрузки : 2,30/1,33 A
Номинальный момент M_{ном} : 7,87 Nm
M_{пуск} / M_{ном} : 190 %
M_{макс} / M_{ном} : 200 %
Исполнение : ---
Класс изоляции : F
t°, K : 80 K
Время блок. ротора (сек) : 16 s (горячий)
Сервис фактор : 1,00
Режим работы : S1
T°С окружающей среды : -20°С - +40°С
Высота над уровнем моря : 1000 метров над у. м.
Степень защиты двигателя : IP55
Вес двигателя : 19 kg
Инерционный момент : 0,00448 kgm²
Уровень звукового давления : 45 dB(A)

	Передний	Задний	Нагрузка	Коэфф. мощн.	К.П.Д. (%)
Подшипник	6205 ZZ	6204 ZZ	100%	0,79	71,0
Интервал смазки (ч)	---	---	75%	0,69	70,0
К-во смазки	---	---	50%	0,55	69,0

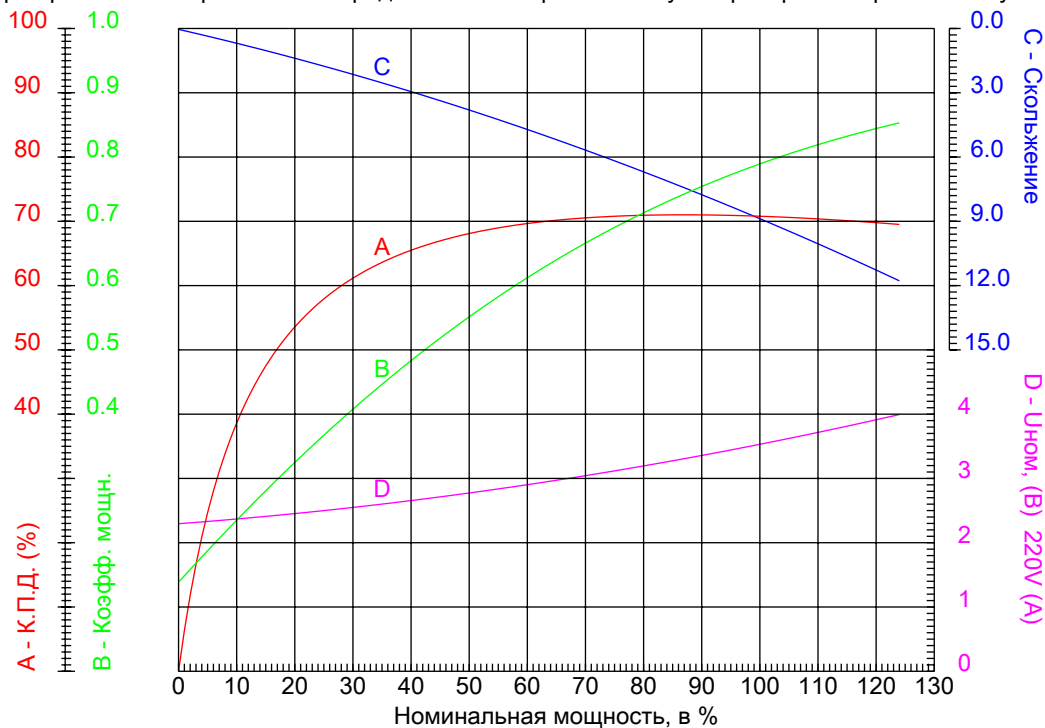


Электродвигатель W20-90S 0,75kW 6P B3 WEG



КРИВЫЕ ЗАВИСИМОСТИ ХАРАКТЕРИСТИК ОТ МОЩНОСТИ

Трехфазный асинхронный электродвигатель с короткозамкнутым ротором - Короткозамкнутый ротор



Линия продукции : IP55 - Чугунный корпус - стандарт эффективности - IE1

Типоразмер	: 90S	Отношение токов $I_{\text{пуск}} / I_{\text{ном}}$: 4,2
Мощность	: 0,75 kW	Режим работы	: S1
Частота сети	: 50 Hz	Сервис фактор	: 1,00
Частота вращения	: 910 rpm	Исполнение	: ---
Номинальное напряжение	: 220/380 V	$I_{\text{пуск}} / I_{\text{ном}}$: 190 %
Номинальный ток	: 3,44/1,99 A	$I_{\text{макс}} / I_{\text{ном}}$: 200 %
Класс изоляции	: F		

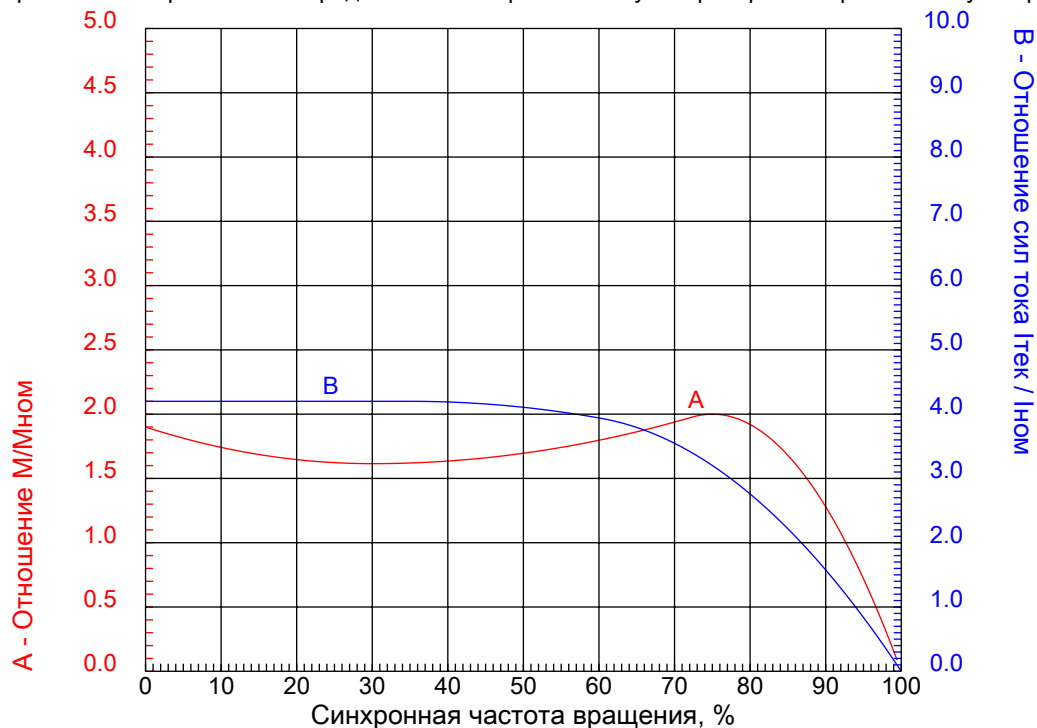


Электродвигатель W20-90S 0,75kW 6P B3 WEG



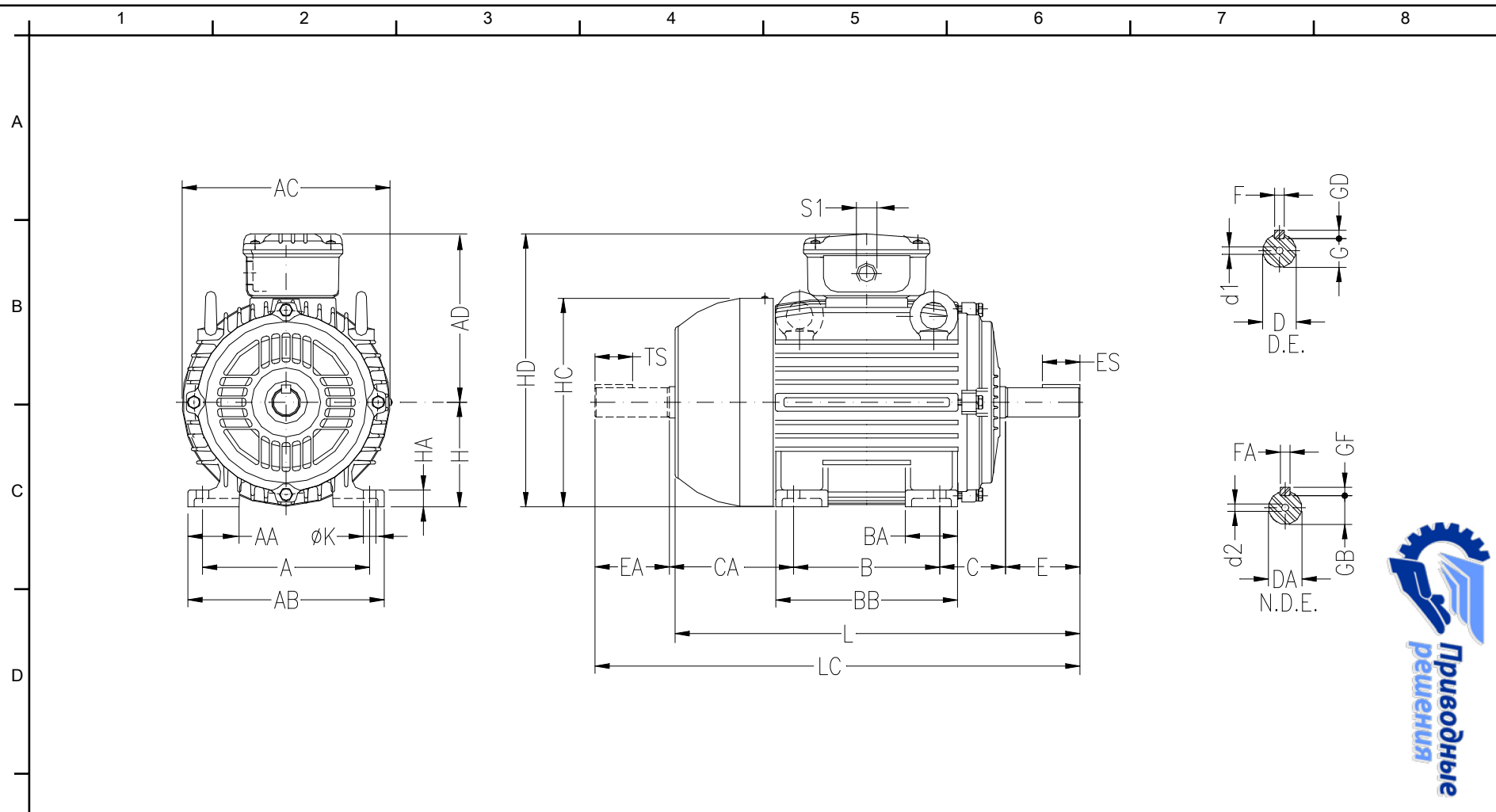
КРИВЫЕ ЗАВИСИМОСТИ ХАРАКТЕРИСТИК ОТ СКОРОСТИ ВРАЩЕНИЯ

Трехфазный асинхронный электродвигатель с короткозамкнутым ротором - Короткозамкнутый ротор



Линия продукции : IP55 - Чугунный корпус - стандарт эффективности - IE1

Типоразмер	: 90S	Отношение токов Iпуск / Iном	: 4,2
Мощность	: 0,75 kW	Режим работы	: S1
Частота сети	: 50 Hz	Сервис фактор	: 1,00
Частота вращения	: 910 rpm	Исполнение	: ---
Номинальное напряжение	: 220/380 V	Mпуск / Mном	: 190 %
Номинальный ток	: 3,44/1,99 A	Mмакс / Mном	: 200 %
Класс изоляции	: F		



ООО "Приводные Решения" г. Москва
 Телефон (495) 784-58-30
 Сайт: www.pr-re.com Почта: info@pr-re.com

A	AA	AB	AC	AD
140	38	164	179	155
B	BA	BB	C	CA
100	42	131	56	104
D	E	ES	F	G
24j6	50	36	8	20
GD	DA	EA	TS	FA
7	16j6	40	28	5
GB	GF	H	HA	HC
13	5	90	15	177
K	L	LC	S1	d1
10	304	350	2xM25x1.5	DM8
d2				
DM6				

Электродвигатель W20-90S 0,75kW 6P B3 WEG

IP55 - Чугунный корпус - стандарт эффективности - IE1

Трехфазный асинхронный электродвигатель с короткозамкнутым ротором
 Типоразмер 90S - IP55

