



ООО "Приводные Решения" г. Москва
Телефон (495) 784-58-30
Сайт: www.pr-re.com Почта: info@pr-re.com



Электродвигатель W20-90S 0,37kW 8P B5 WEG

TECHNICAL PROPOSAL

Трехфазный асинхронный электродвигатель с короткозамкнутым ротором - Короткозамкнутый ротор

Линия продукции : IP55 - Чугунный корпус - стандарт эффективности - IE1



Электродвигатель W20-90S 0,37kW 8P B5 WEG



СПЕЦИФИКАЦИЯ

Трехфазный асинхронный электродвигатель с короткозамкнутым ротором - Короткозамкнутый ротор

Линия продукции : IP55 - Чугунный корпус - стандарт эффективности - IE1

Типоразмер : 90S
Мощность : 0,37 kW
Частота сети : 50 Hz
Число полюсов : 8
Частота вращения : 685 rpm
Скольжение : 8,67 %
Номинальное напряжение : 220/380 V
Номинальный ток : 2,71/1,57 A
Пусковой ток : 8,13/4,71 A
Отношение токов I_{пуск} / I_{ном} : 3,0
Ток без нагрузки : 2,00/1,16 A
Номинальный момент M_{ном} : 5,16 Nm
M_{пуск} / M_{ном} : 190 %
M_{макс} / M_{ном} : 180 %
Исполнение : ---
Класс изоляции : F
t°, K : 80 K
Время блок. ротора (сек) : 32 s (горячий)
Сервис фактор : 1,00
Режим работы : S1
T°С окружающей среды : -20°С - +40°С
Высота над уровнем моря : 1000 метров над у. м.
Степень защиты двигателя : IP55
Вес двигателя : 18 kg
Инерционный момент : 0,00392 kgm²
Уровень звукового давления : 44 dB(A)

	Передний	Задний	Нагрузка	Коэфф. мощн.	К.П.Д. (%)
Подшипник	6205 ZZ	6204 ZZ	100%	0,64	56,0
Интервал смазки (ч)	---	---	75%	0,55	55,5
К-во смазки	---	---	50%	0,44	50,6

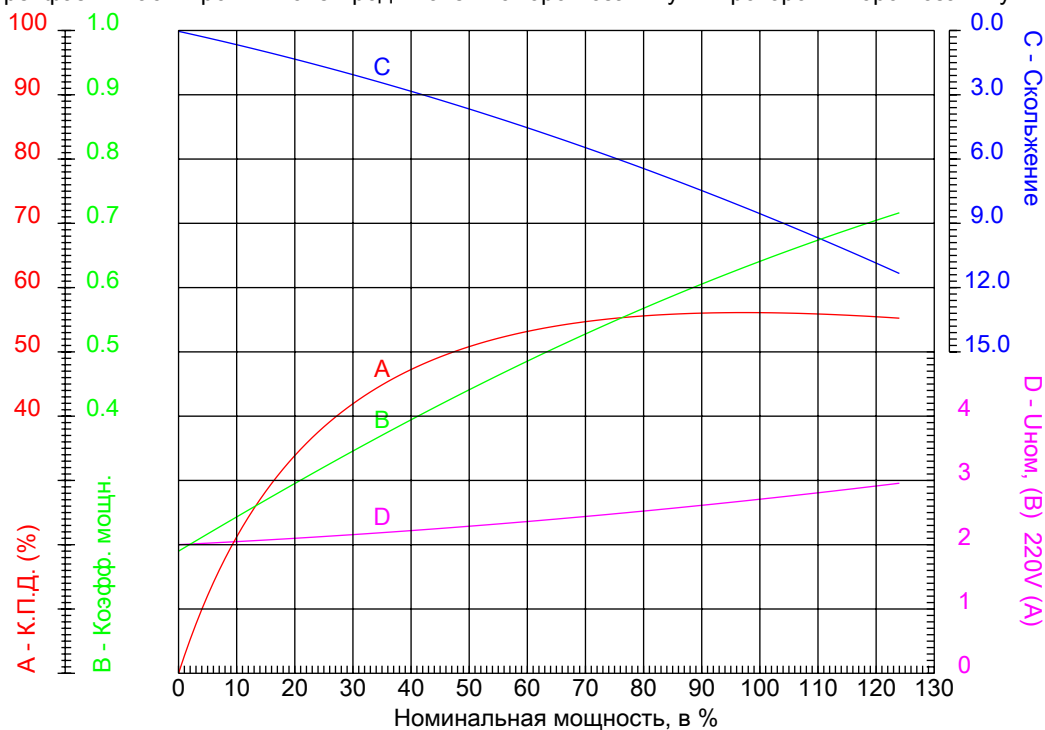


Электродвигатель W20-90S 0,37kW 8P B5 WEG



КРИВЫЕ ЗАВИСИМОСТИ ХАРАКТЕРИСТИК ОТ МОЩНОСТИ

Трехфазный асинхронный электродвигатель с короткозамкнутым ротором - Короткозамкнутый ротор



Линия продукции : IP55 - Чугунный корпус - стандарт эффективности - IE1

Типоразмер	: 90S	Отношение токов $I_{пуск} / I_{ном}$: 3,0
Мощность	: 0,37 kW	Режим работы	: S1
Частота сети	: 50 Hz	Сервис фактор	: 1,00
Частота вращения	: 685 rpm	Исполнение	: ---
Номинальное напряжение	: 220/380 V	$I_{пуск} / I_{ном}$: 190 %
Номинальный ток	: 2,71/1,57 A	$I_{макс} / I_{ном}$: 180 %
Класс изоляции	: F		

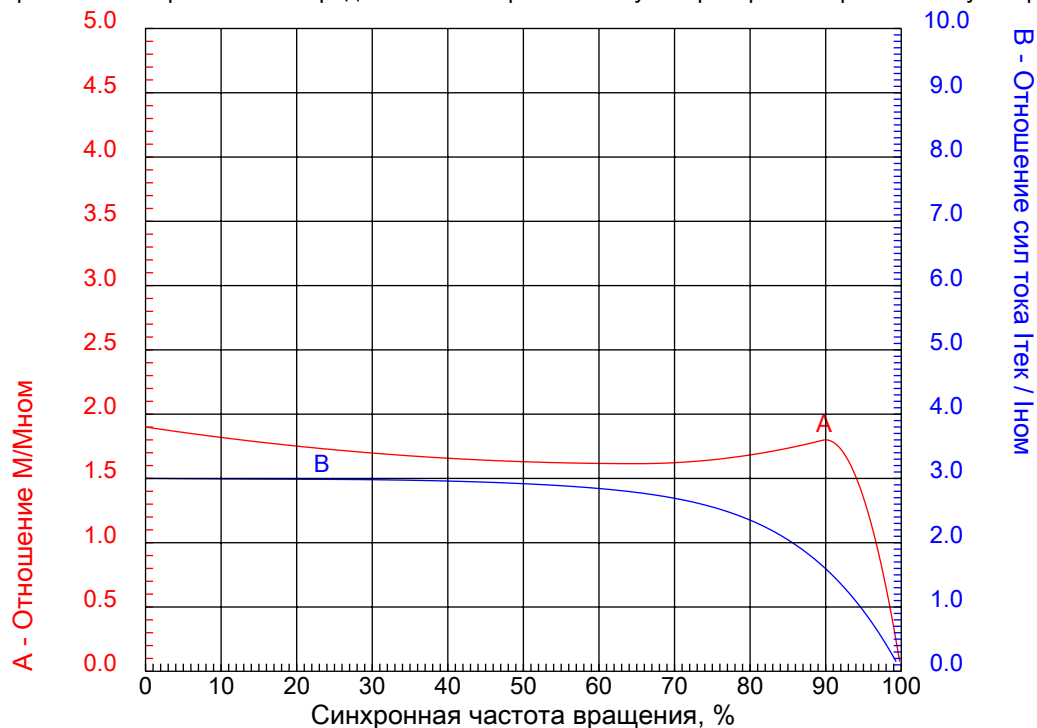


Электродвигатель W20-90S 0,37kW 8P B5 WEG



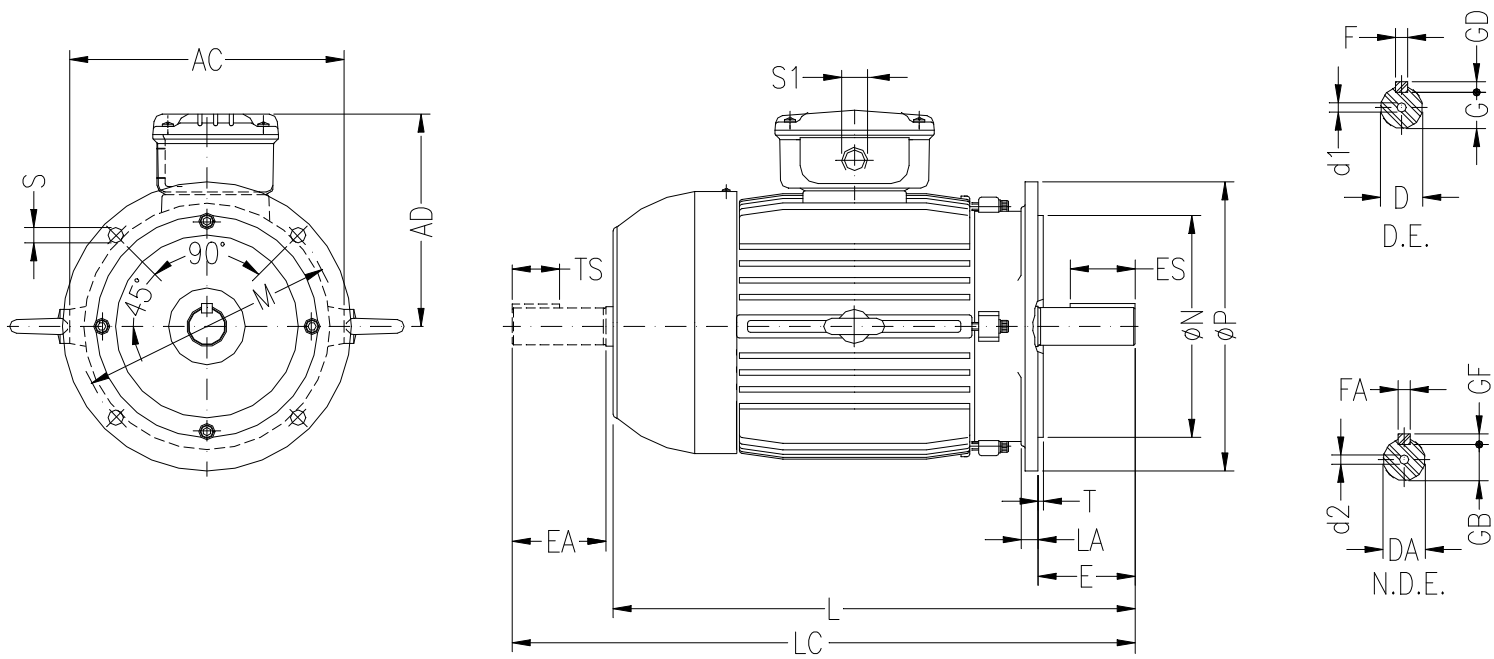
КРИВЫЕ ЗАВИСИМОСТИ ХАРАКТЕРИСТИК ОТ СКОРОСТИ ВРАЩЕНИЯ

Трехфазный асинхронный электродвигатель с короткозамкнутым ротором - Короткозамкнутый ротор



Линия продукции : IP55 - Чугунный корпус - стандарт эффективности - IE1

Типоразмер	: 90S	Отношение токов Iпуск / Iном	: 3,0
Мощность	: 0,37 kW	Режим работы	: S1
Частота сети	: 50 Hz	Сервис фактор	: 1,00
Частота вращения	: 685 rpm	Исполнение	: ---
Номинальное напряжение	: 220/380 V	Mпуск / Mном	: 190 %
Номинальный ток	: 2,71/1,57 A	Mмакс / Mном	: 180 %
Класс изоляции	: F		



ООО "Приводные Решения" г. Москва
 Телефон (495) 784-58-30
 Сайт: www.pr-re.com Почта: info@pr-re.com
 Электродвигатель W20-90S 0,37kW 8P B5 WEG

	AC 179	AD 155	D 24±6	E 50	ES 36
	F 8	G 20	GD 7	DA 16±6	EA 40
	TS 28	FA 5	GB 13	GF 5	L 304
F	LC 350	S1 2xM25x1,5	d1 DM8	d2 DM6	FLANGE FF-165
	LA 10	M 165	N 130	P 200	T 3.5
	S 12	Angle 45°	Holes 4		

IP55 - Чугунный корпус - стандарт эффективности - IE1
 Трехфазный асинхронный электродвигатель с короткозамкнутым ротором
 Типоразмер 90S - IP55