



ООО "Приводные Решения" г. Москва  
Телефон (495) 784-58-30  
Сайт: [www.pr-re.com](http://www.pr-re.com) Почта: [info@pr-re.com](mailto:info@pr-re.com)



Электродвигатель W20-90S 0,37kW 8P B3 WEG

TECHNICAL PROPOSAL

Трехфазный асинхронный электродвигатель с короткозамкнутым ротором - Короткозамкнутый ротор

Линия продукции : IP55 - Чугунный корпус - стандарт эффективности - IE1



Электродвигатель W20-90S 0,37kW 8P B3 WEG



## СПЕЦИФИКАЦИЯ

Трехфазный асинхронный электродвигатель с короткозамкнутым ротором - Короткозамкнутый ротор

Линия продукции : IP55 - Чугунный корпус - стандарт эффективности - IE1

Типоразмер : 90S  
Мощность : 0,37 kW  
Частота сети : 50 Hz  
Число полюсов : 8  
Частота вращения : 685 rpm  
Скольжение : 8,67 %  
Номинальное напряжение : 220/380 V  
Номинальный ток : 2,71/1,57 A  
Пусковой ток : 8,13/4,71 A  
Отношение токов I<sub>пуск</sub> / I<sub>ном</sub> : 3,0  
Ток без нагрузки : 2,00/1,16 A  
Номинальный момент M<sub>ном</sub> : 5,16 Nm  
M<sub>пуск</sub> / M<sub>ном</sub> : 190 %  
M<sub>макс</sub> / M<sub>ном</sub> : 180 %  
Исполнение : ---  
Класс изоляции : F  
t°, K : 80 K  
Время блок. ротора (сек) : 32 s (горячий)  
Сервис фактор : 1,00  
Режим работы : S1  
T°С окружающей среды : -20°С - +40°С  
Высота над уровнем моря : 1000 метров над у. м.  
Степень защиты двигателя : IP55  
Вес двигателя : 18 kg  
Инерционный момент : 0,00392 kgm<sup>2</sup>  
Уровень звукового давления : 44 dB(A)

	Передний	Задний	Нагрузка	Коэфф. мощн.	К.П.Д. (%)
Подшипник	6205 ZZ	6204 ZZ	100%	0,64	56,0
Интервал смазки (ч)	---	---	75%	0,55	55,5
К-во смазки	---	---	50%	0,44	50,6

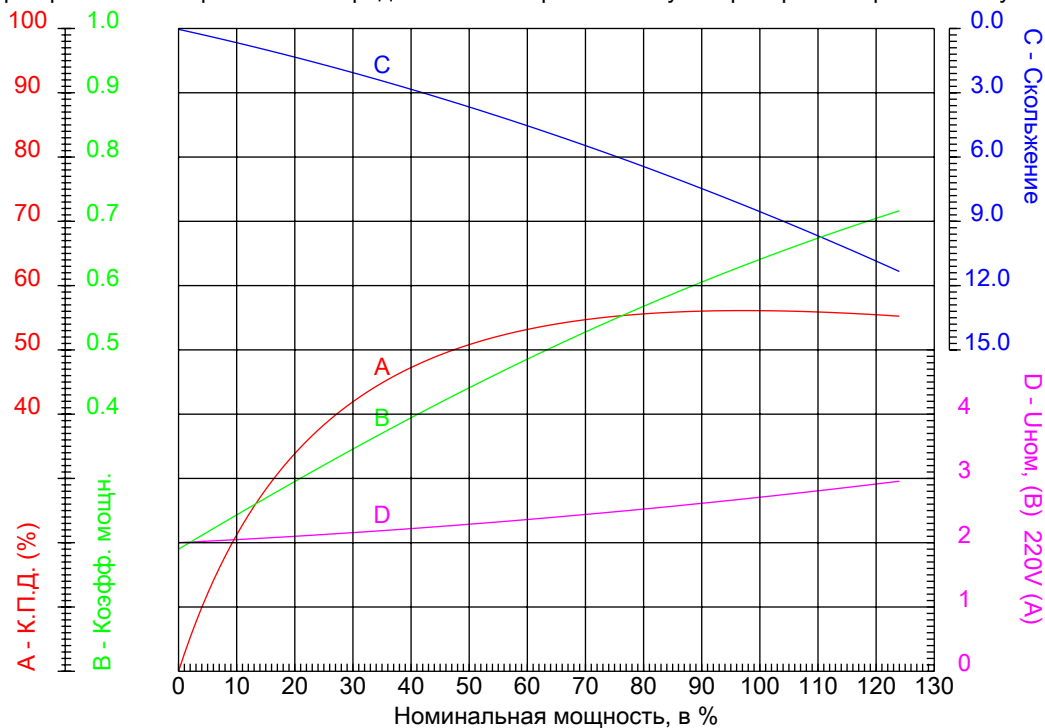


Электродвигатель W20-90S 0,37kW 8P B3 WEG



### КРИВЫЕ ЗАВИСИМОСТИ ХАРАКТЕРИСТИК ОТ МОЩНОСТИ

Трехфазный асинхронный электродвигатель с короткозамкнутым ротором - Короткозамкнутый ротор



Линия продукции : IP55 - Чугунный корпус - стандарт эффективности - IE1

Типоразмер	: 90S	Отношение токов $I_{\text{пуск}} / I_{\text{ном}}$	: 3,0
Мощность	: 0,37 kW	Режим работы	: S1
Частота сети	: 50 Hz	Сервис фактор	: 1,00
Частота вращения	: 685 rpm	Исполнение	: ---
Номинальное напряжение	: 220/380 V	$I_{\text{пуск}} / I_{\text{ном}}$	: 190 %
Номинальный ток	: 2,71/1,57 A	$I_{\text{макс}} / I_{\text{ном}}$	: 180 %
Класс изоляции	: F		

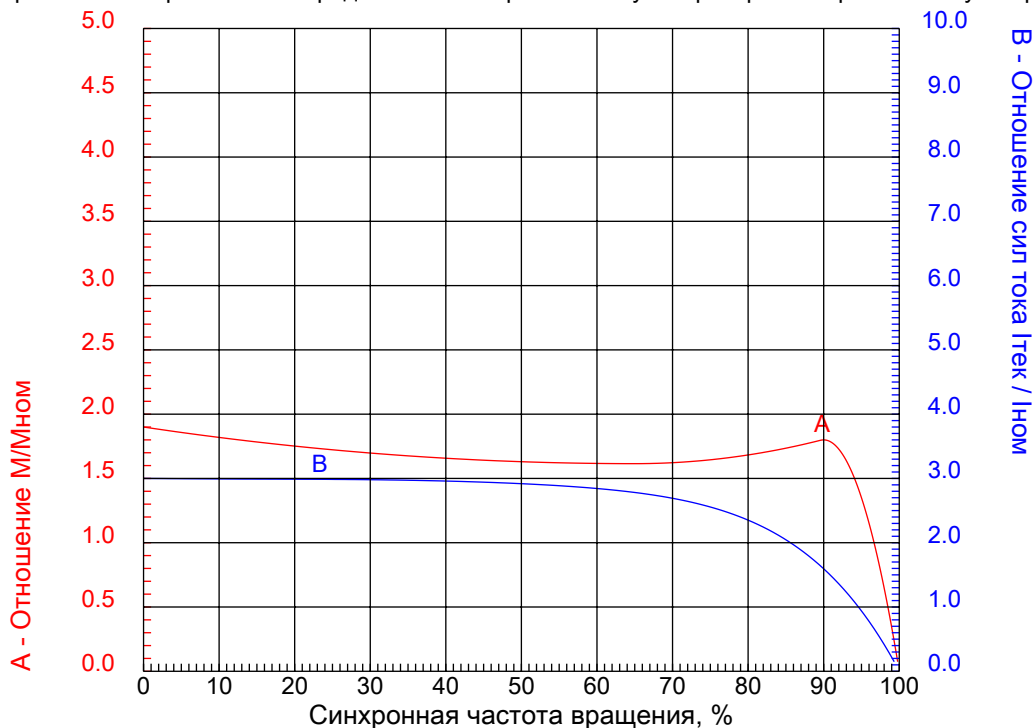


Электродвигатель W20-90S 0,37kW 8P B3 WEG



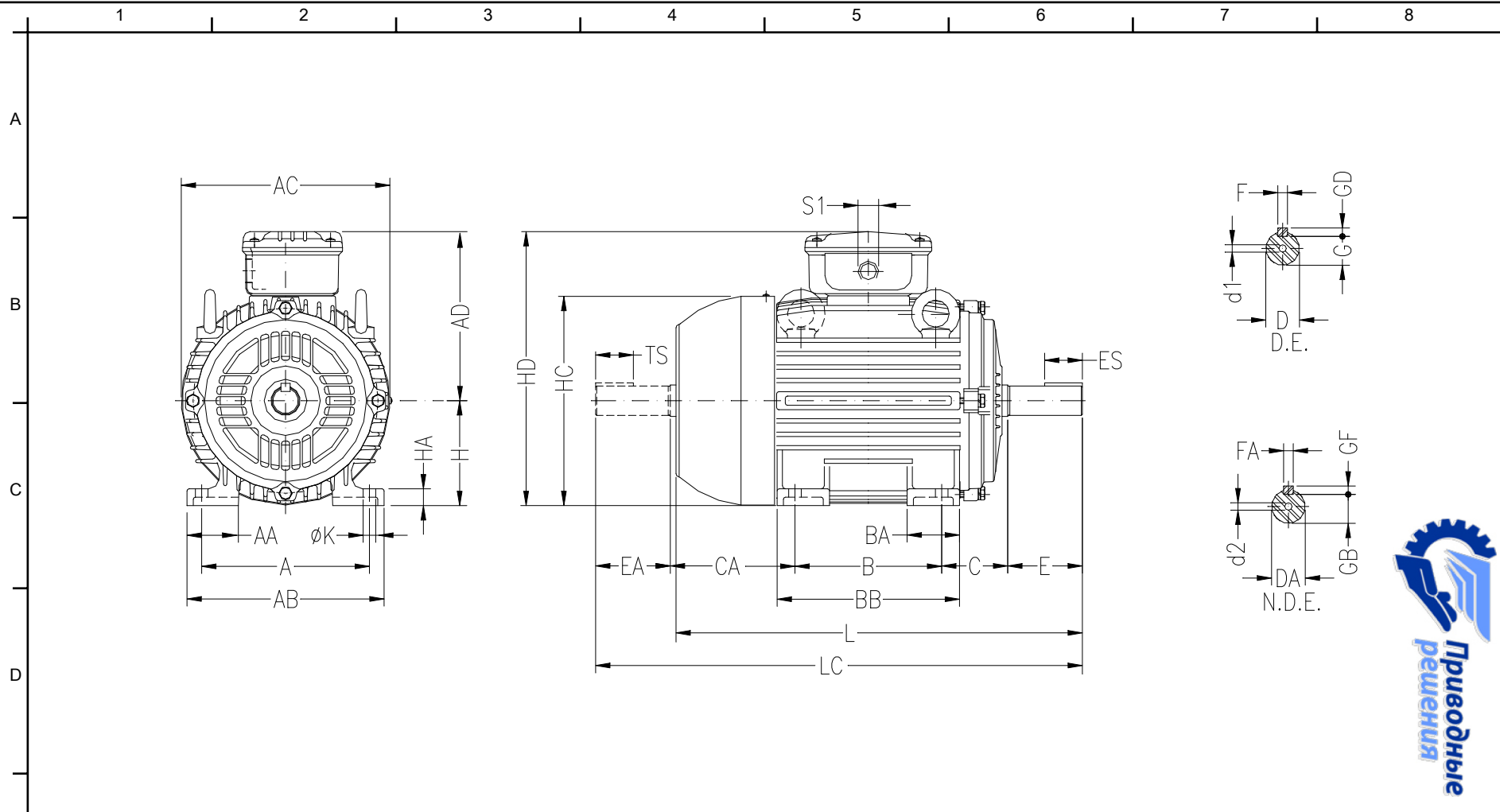
КРИВЫЕ ЗАВИСИМОСТИ ХАРАКТЕРИСТИК ОТ СКОРОСТИ ВРАЩЕНИЯ

Трехфазный асинхронный электродвигатель с короткозамкнутым ротором - Короткозамкнутый ротор



Линия продукции : IP55 - Чугунный корпус - стандарт эффективности - IE1

Типоразмер	: 90S	Отношение токов I <sub>пуск</sub> / I <sub>ном</sub>	: 3,0
Мощность	: 0,37 kW	Режим работы	: S1
Частота сети	: 50 Hz	Сервис фактор	: 1,00
Частота вращения	: 685 rpm	Исполнение	: ---
Номинальное напряжение	: 220/380 V	M <sub>пуск</sub> / M <sub>ном</sub>	: 190 %
Номинальный ток	: 2,71/1,57 A	M <sub>макс</sub> / M <sub>ном</sub>	: 180 %
Класс изоляции	: F		



ООО "Приводные Решения" г. Москва  
 Телефон (495) 784-58-30  
 Сайт: [www.pr-re.com](http://www.pr-re.com) Почта: [info@pr-re.com](mailto:info@pr-re.com)

A	AA	AB	AC	AD
140	38	164	179	155
B	BA	BB	C	CA
100	42	131	56	104
D	E	ES	F	G
24j6	50	36	8	20
GD	DA	EA	TS	FA
7	16j6	40	28	5
F	GF	H	HA	HC
GB	5	90	15	177
K	L	LC	S1	d1
10	304	350	2xM25x1.5	DM8
d2				
DM6				

**Электродвигатель W20-90S 0,37kW 8P B3 WEG**

IP55 - Чугунный корпус - стандарт эффективности - IE1

Трехфазный асинхронный электродвигатель с короткозамкнутым ротором  
 Типоразмер 90S - IP55