



ООО "Приводные Решения" г. Москва
Телефон (495) 784-58-30
Сайт: www.pr-re.com Почта: info@pr-re.com



Электродвигатель W20-90L 1,1kW 6P B3 WEG

TECHNICAL PROPOSAL

Трехфазный асинхронный электродвигатель с короткозамкнутым ротором - Короткозамкнутый ротор

Линия продукции : IP55 - Чугунный корпус - стандарт эффективности - IE1



Электродвигатель W20-90L 1,1kW 6P B3 WEG



СПЕЦИФИКАЦИЯ

Трехфазный асинхронный электродвигатель с короткозамкнутым ротором - Короткозамкнутый ротор

Линия продукции : IP55 - Чугунный корпус - стандарт эффективности - IE1

Типоразмер : 90L
Мощность : 1,1 kW
Частота сети : 50 Hz
Число полюсов : 6
Частота вращения : 925 rpm
Скольжение : 7,50 %
Номинальное напряжение : 220/380 V
Номинальный ток : 5,49/3,18 A
Пусковой ток : 26,4/15,3 A
Отношение токов I_{пуск} / I_{ном} : 4,8
Ток без нагрузки : 3,82/2,21 A
Номинальный момент M_{ном} : 11,4 Nm
M_{пуск} / M_{ном} : 240 %
M_{макс} / M_{ном} : 230 %
Исполнение : ---
Класс изоляции : F
t°, K : 80 K
Время блок. ротора (сек) : 9 s (горячий)
Сервис фактор : 1,00
Режим работы : S1
T°С окружающей среды : -20°С - +40°С
Высота над уровнем моря : 1000 метров над у. м.
Степень защиты двигателя : IP55
Вес двигателя : 22 kg
Инерционный момент : 0,00616 kgm²
Уровень звукового давления : 45 dB(A)

	Передний	Задний	Нагрузка	Коэфф. мощн.	К.П.Д. (%)
Подшипник	6205 ZZ	6204 ZZ	100%	0,72	73,0
Интервал смазки (ч)	---	---	75%	0,60	71,0
К-во смазки	---	---	50%	0,47	70,0

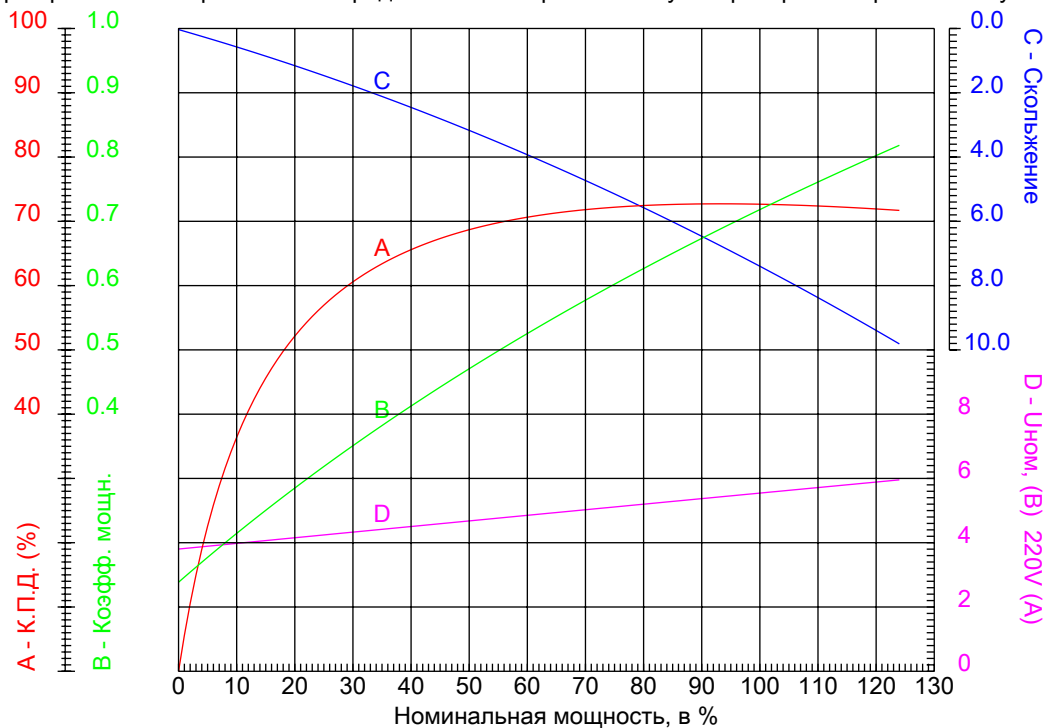


Электродвигатель W20-90L 1,1kW 6P B3 WEG



КРИВЫЕ ЗАВИСИМОСТИ ХАРАКТЕРИСТИК ОТ МОЩНОСТИ

Трехфазный асинхронный электродвигатель с короткозамкнутым ротором - Короткозамкнутый ротор



Линия продукции : IP55 - Чугунный корпус - стандарт эффективности - IE1

Типоразмер	: 90L	Отношение токов I _{пуск} / I _{ном}	: 4,8
Мощность	: 1,1 kW	Режим работы	: S1
Частота сети	: 50 Hz	Сервис фактор	: 1,00
Частота вращения	: 925 rpm	Исполнение	: ---
Номинальное напряжение	: 220/380 V	M _{пуск} / M _{ном}	: 240 %
Номинальный ток	: 5,49/3,18 A	M _{макс} / M _{ном}	: 230 %
Класс изоляции	: F		

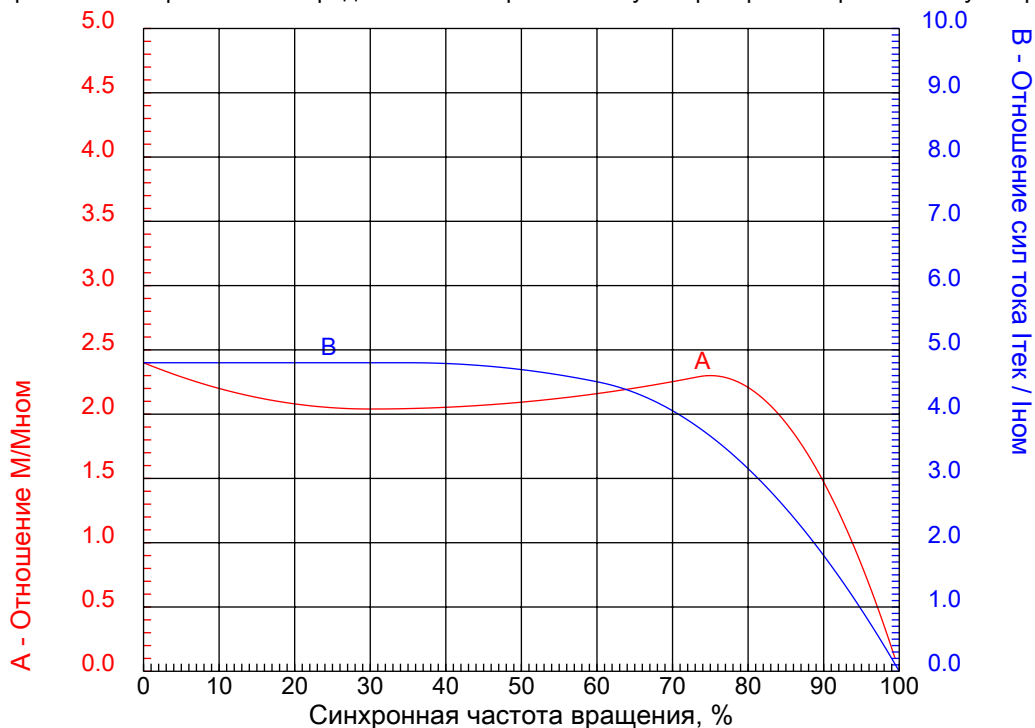


Электродвигатель W20-90L 1,1kW 6P B3 WEG



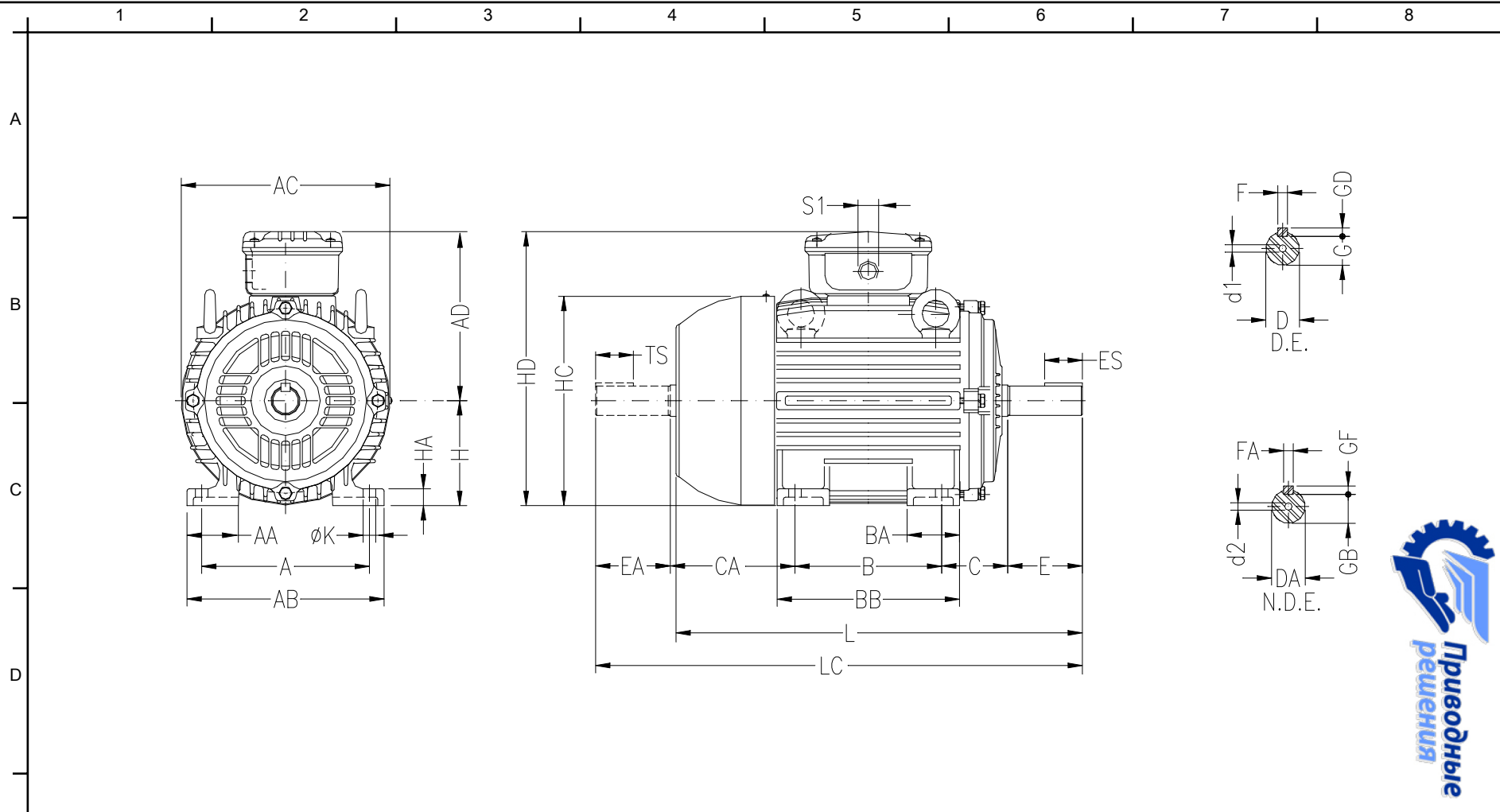
КРИВЫЕ ЗАВИСИМОСТИ ХАРАКТЕРИСТИК ОТ СКОРОСТИ ВРАЩЕНИЯ

Трехфазный асинхронный электродвигатель с короткозамкнутым ротором - Короткозамкнутый ротор



Линия продукции : IP55 - Чугунный корпус - стандарт эффективности - IE1

Типоразмер	: 90L	Отношение токов Iпуск / Iном	: 4,8
Мощность	: 1,1 kW	Режим работы	: S1
Частота сети	: 50 Hz	Сервис фактор	: 1,00
Частота вращения	: 925 rpm	Исполнение	: ---
Номинальное напряжение	: 220/380 V	Mпуск / Mном	: 240 %
Номинальный ток	: 5,49/3,18 A	Mмакс / Mном	: 230 %
Класс изоляции	: F		



ООО "Приводные Решения" г. Москва
 Телефон (495) 784-58-30
 Сайт: www.pr-re.com Почта: info@pr-re.com

A	AA	AB	AC	AD
140	38	164	179	155
B	BA	BB	C	CA
125	42	156	56	104
D	E	ES	F	G
24j6	50	36	8	20
GD	DA	EA	TS	FA
7	16j6	40	28	5
GB	GF	H	HA	HC
13	5	90	15	177
K	L	LC	S1	d1
10	329	375	2xM25x1.5	DM8
d2				
DM6				

Электродвигатель W20-90L 1,1kW 6P B3 WEG

IP55 - Чугунный корпус - стандарт эффективности - IE1

Трехфазный асинхронный электродвигатель с короткозамкнутым ротором
 Типоразмер 90L - IP55

