



ООО "Приводные Решения" г. Москва
Телефон (495) 784-58-30
Сайт: www.pr-re.com Почта: info@pr-re.com



Электродвигатель W20-90L 0,55kW 8P B5 WEG

TECHNICAL PROPOSAL

Трехфазный асинхронный электродвигатель с короткозамкнутым ротором - Короткозамкнутый ротор

Линия продукции : IP55 - Чугунный корпус - стандарт эффективности - IE1



Электродвигатель W20-90L 0,55kW 8P B5 WEG



СПЕЦИФИКАЦИЯ

Трехфазный асинхронный электродвигатель с короткозамкнутым ротором - Короткозамкнутый ротор

Линия продукции : IP55 - Чугунный корпус - стандарт эффективности - IE1

Типоразмер : 90L
Мощность : 0,55 kW
Частота сети : 50 Hz
Число полюсов : 8
Частота вращения : 675 rpm
Скольжение : 10,00 %
Номинальное напряжение : 220/380 V
Номинальный ток : 3,65/2,11 A
Пусковой ток : 12,0/6,96 A
Отношение токов I_{пуск} / I_{ном} : 3,3
Ток без нагрузки : 3,20/1,85 A
Номинальный момент M_{ном} : 7,79 Nm
M_{пуск} / M_{ном} : 190 %
M_{макс} / M_{ном} : 200 %
Исполнение : ---
Класс изоляции : F
t°, K : 80 K
Время блок. ротора (сек) : 25 s (горячий)
Сервис фактор : 1,00
Режим работы : S1
T°С окружающей среды : -20°С - +40°С
Высота над уровнем моря : 1000 метров над у. м.
Степень защиты двигателя : IP55
Вес двигателя : 21 kg
Инерционный момент : 0,00561 kgm²
Уровень звукового давления : 44 dB(A)

	Передний	Задний	Нагрузка	Коэфф. мощн.	К.П.Д. (%)
Подшипник	6205 ZZ	6204 ZZ	100%	0,66	60,0
Интервал смазки (ч)	---	---	75%	0,56	60,0
К-во смазки	---	---	50%	0,43	58,0

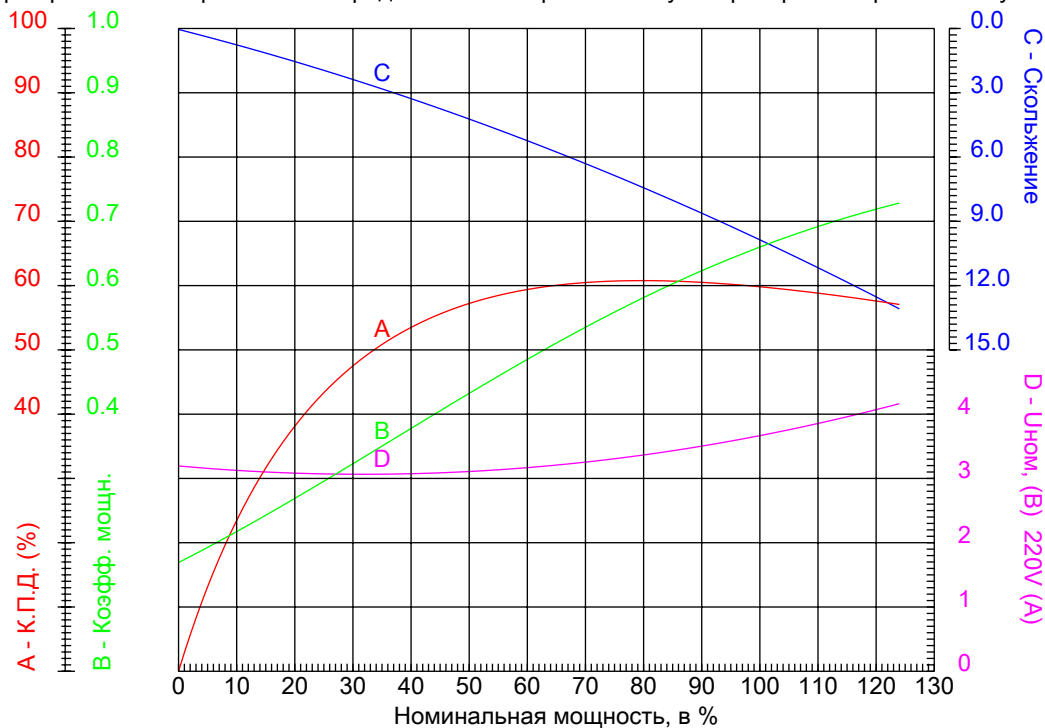


Электродвигатель W20-90L 0,55kW 8P B5 WEG



КРИВЫЕ ЗАВИСИМОСТИ ХАРАКТЕРИСТИК ОТ МОЩНОСТИ

Трехфазный асинхронный электродвигатель с короткозамкнутым ротором - Короткозамкнутый ротор



Линия продукции : IP55 - Чугунный корпус - стандарт эффективности - IE1

Типоразмер	: 90L	Отношение токов I _{пуск} / I _{ном}	: 3,3
Мощность	: 0,55 kW	Режим работы	: S1
Частота сети	: 50 Hz	Сервис фактор	: 1,00
Частота вращения	: 675 rpm	Исполнение	: ---
Номинальное напряжение	: 220/380 V	М _{пуск} / М _{ном}	: 190 %
Номинальный ток	: 3,65/2,11 A	М _{макс} / М _{ном}	: 200 %
Класс изоляции	: F		

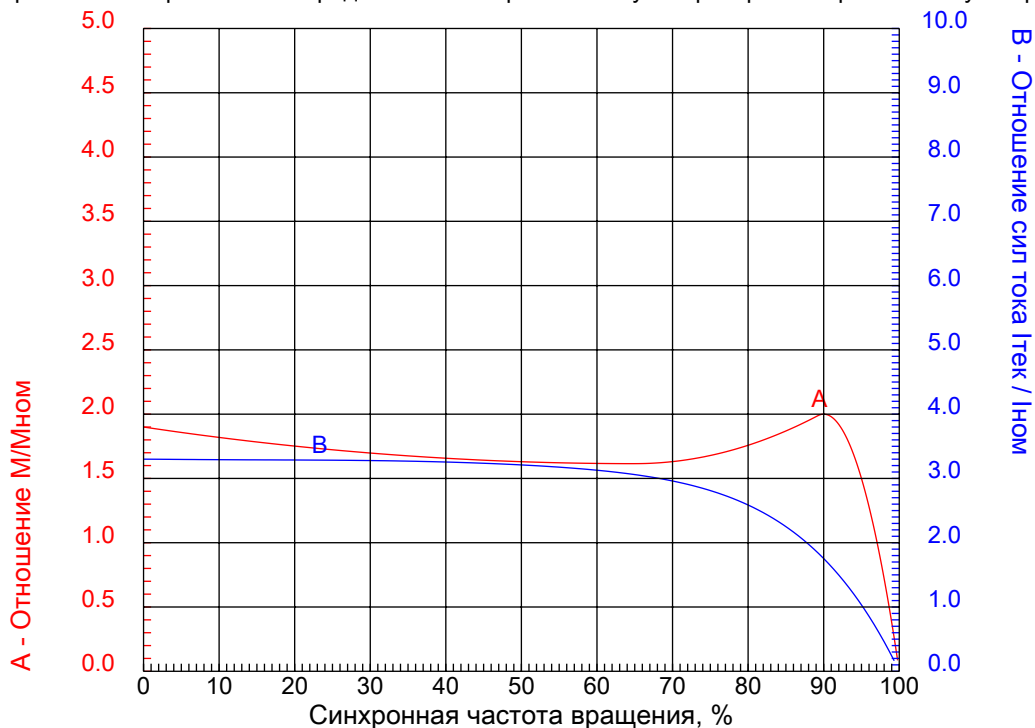


Электродвигатель W20-90L 0,55kW 8P B5 WEG



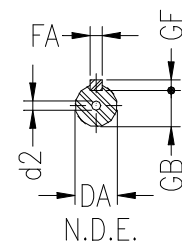
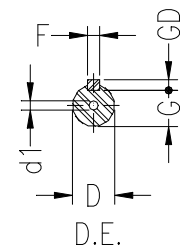
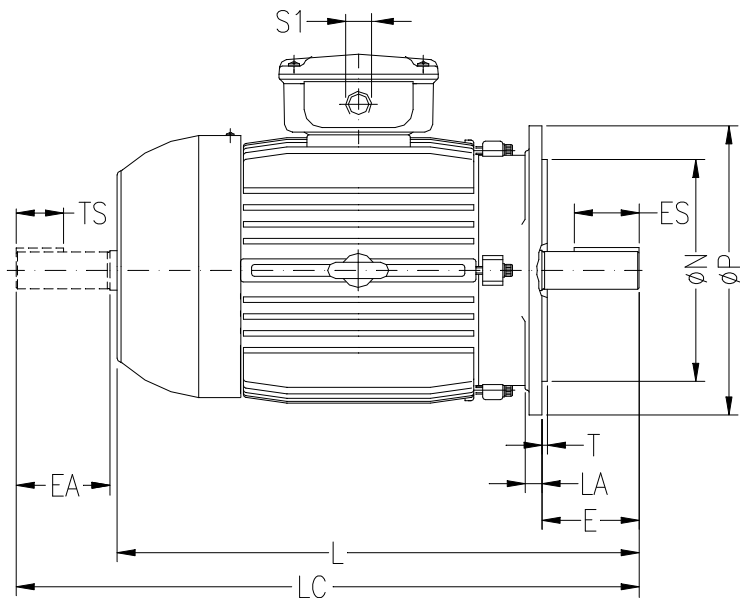
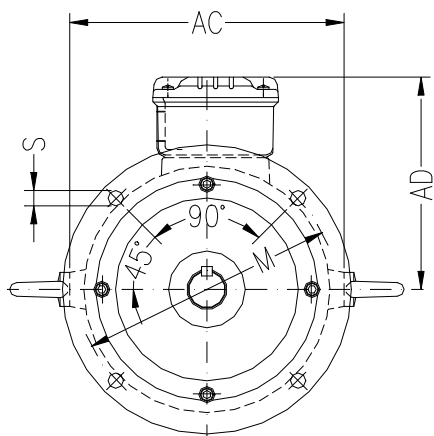
КРИВЫЕ ЗАВИСИМОСТИ ХАРАКТЕРИСТИК ОТ СКОРОСТИ ВРАЩЕНИЯ

Трехфазный асинхронный электродвигатель с короткозамкнутым ротором - Короткозамкнутый ротор



Линия продукции : IP55 - Чугунный корпус - стандарт эффективности - IE1

Типоразмер	: 90L	Отношение токов I _{пуск} / I _{ном}	: 3,3
Мощность	: 0,55 kW	Режим работы	: S1
Частота сети	: 50 Hz	Сервис фактор	: 1,00
Частота вращения	: 675 rpm	Исполнение	: ---
Номинальное напряжение	: 220/380 V	M _{пуск} / M _{ном}	: 190 %
Номинальный ток	: 3,65/2,11 A	M _{макс} / M _{ном}	: 200 %
Класс изоляции	: F		



ООО "Приводные Решения" г. Москва
 Телефон (495) 784-58-30
 Сайт: www.pr-re.com Почта: info@pr-re.com

Электродвигатель W20-90L 0,55kW 8P B5 WEG

AC	AD	D	E	ES
179	155	2416	50	36
F	G	GD	DA	EA
8	20	7	1616	40
TS	FA	GB	GF	L
28	5	13	5	329
LC	S1	d1	d2	FLANGE
375	2xM25x1,5	DM8	DM6	FF-165
LA	M	N	P	T
10	165	130	200	3.5
S	Angle	Holes		
12	45°	4		

IP55 - Чугунный корпус - стандарт эффективности - IE1

Трехфазный асинхронный электродвигатель с короткозамкнутым ротором

Типоразмер 90L - IP55

