



ООО "Приводные Решения" г. Москва  
Телефон (495) 784-58-30  
Сайт: [www.pr-re.com](http://www.pr-re.com) Почта: [info@pr-re.com](mailto:info@pr-re.com)



Электродвигатель W20-80 1,1kW 2P B3 WEG

TECHNICAL PROPOSAL

Трехфазный асинхронный электродвигатель с короткозамкнутым ротором - Короткозамкнутый ротор

Линия продукции : IP55 - Чугунный корпус - стандарт эффективности - IE1



Электродвигатель W20-80 1,1kW 2P B3 WEG



## СПЕЦИФИКАЦИЯ

Трехфазный асинхронный электродвигатель с короткозамкнутым ротором - Короткозамкнутый ротор

Линия продукции : IP55 - Чугунный корпус - стандарт эффективности - IE1

Типоразмер : 80  
Мощность : 1,1 kW  
Частота сети : 50 Hz  
Число полюсов : 2  
Частота вращения : 2770 rpm  
Скольжение : 7,67 %  
Номинальное напряжение : 220/380 V  
Номинальный ток : 4,55/2,63 A  
Пусковой ток : 22,7/13,2 A  
Отношение токов I<sub>пуск</sub> / I<sub>ном</sub> : 5,0  
Ток без нагрузки : 2,73/1,58 A  
Номинальный момент M<sub>ном</sub> : 3,79 Nm  
M<sub>пуск</sub> / M<sub>ном</sub> : 260 %  
M<sub>макс</sub> / M<sub>ном</sub> : 260 %  
Исполнение : ---  
Класс изоляции : F  
t°, K : 80 K  
Время блок. ротора (сек) : 7 s (горячий)  
Сервис фактор : 1,00  
Режим работы : S1  
T°С окружающей среды : -20°С - +40°С  
Высота над уровнем моря : 1000 метров над у. м.  
Степень защиты двигателя : IP55  
Вес двигателя : 14 kg  
Инерционный момент : 0,00079 kgm<sup>2</sup>  
Уровень звукового давления : 59 dB(A)

	Передний	Задний	Нагрузка	Коэфф. мощн.	К.П.Д. (%)
Подшипник	6204 ZZ	6203 ZZ	100%	0,83	75,5
Интервал смазки (ч)	---	---	75%	0,75	75,0
К-во смазки	---	---	50%	0,60	73,0

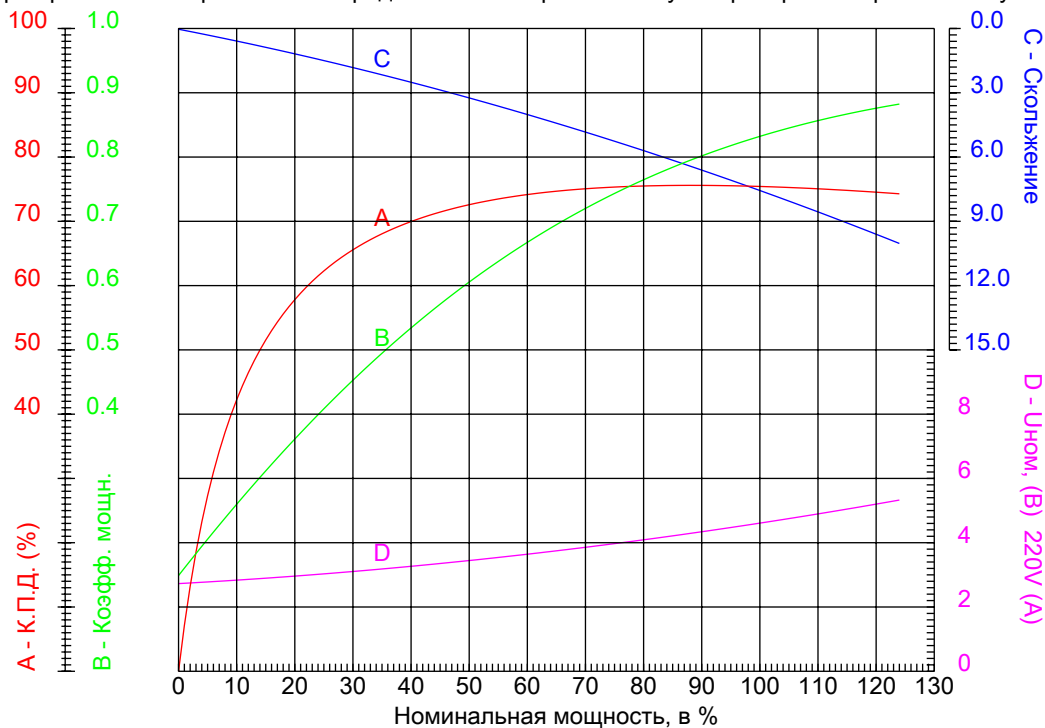


Электродвигатель W20-80 1,1kW 2P В3 WEG



КРИВЫЕ ЗАВИСИМОСТИ ХАРАКТЕРИСТИК ОТ МОЩНОСТИ

Трехфазный асинхронный электродвигатель с короткозамкнутым ротором - Короткозамкнутый ротор



Линия продукции : IP55 - Чугунный корпус - стандарт эффективности - IE1

Типоразмер	: 80	Отношение токов I <sub>пуск</sub> / I <sub>ном</sub>	: 5,0
Мощность	: 1,1 kW	Режим работы	: S1
Частота сети	: 50 Hz	Сервис фактор	: 1,00
Частота вращения	: 2770 rpm	Исполнение	: ---
Номинальное напряжение	: 220/380 V	M <sub>пуск</sub> / M <sub>ном</sub>	: 260 %
Номинальный ток	: 4,55/2,63 A	M <sub>макс</sub> / M <sub>ном</sub>	: 260 %
Класс изоляции	: F		

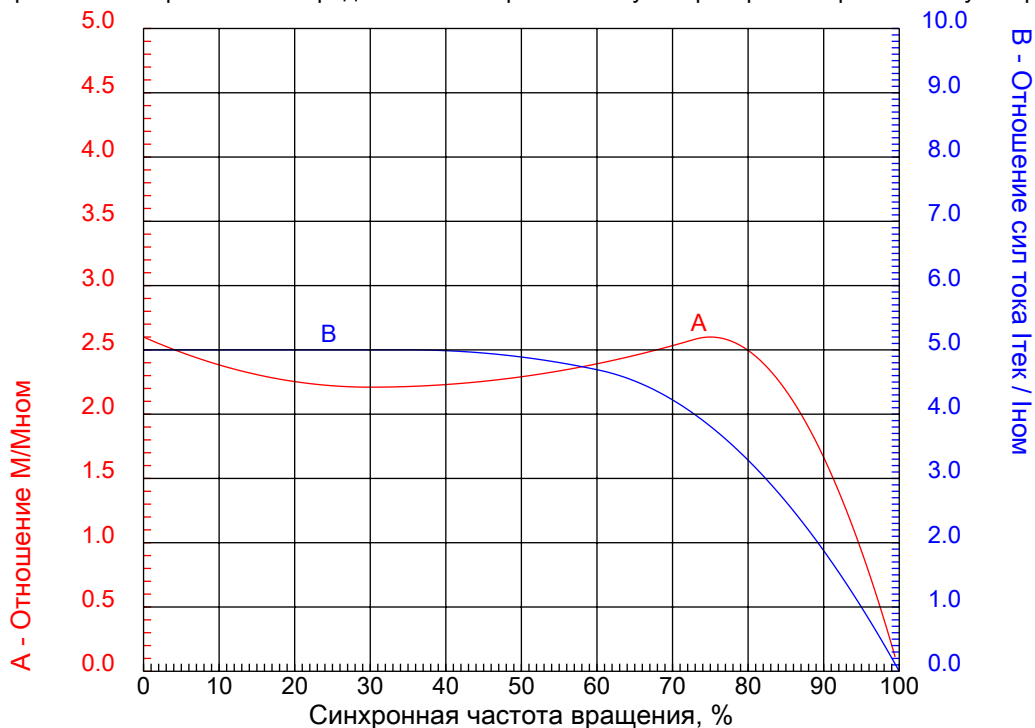


Электродвигатель W20-80 1,1kW 2P В3 WEG



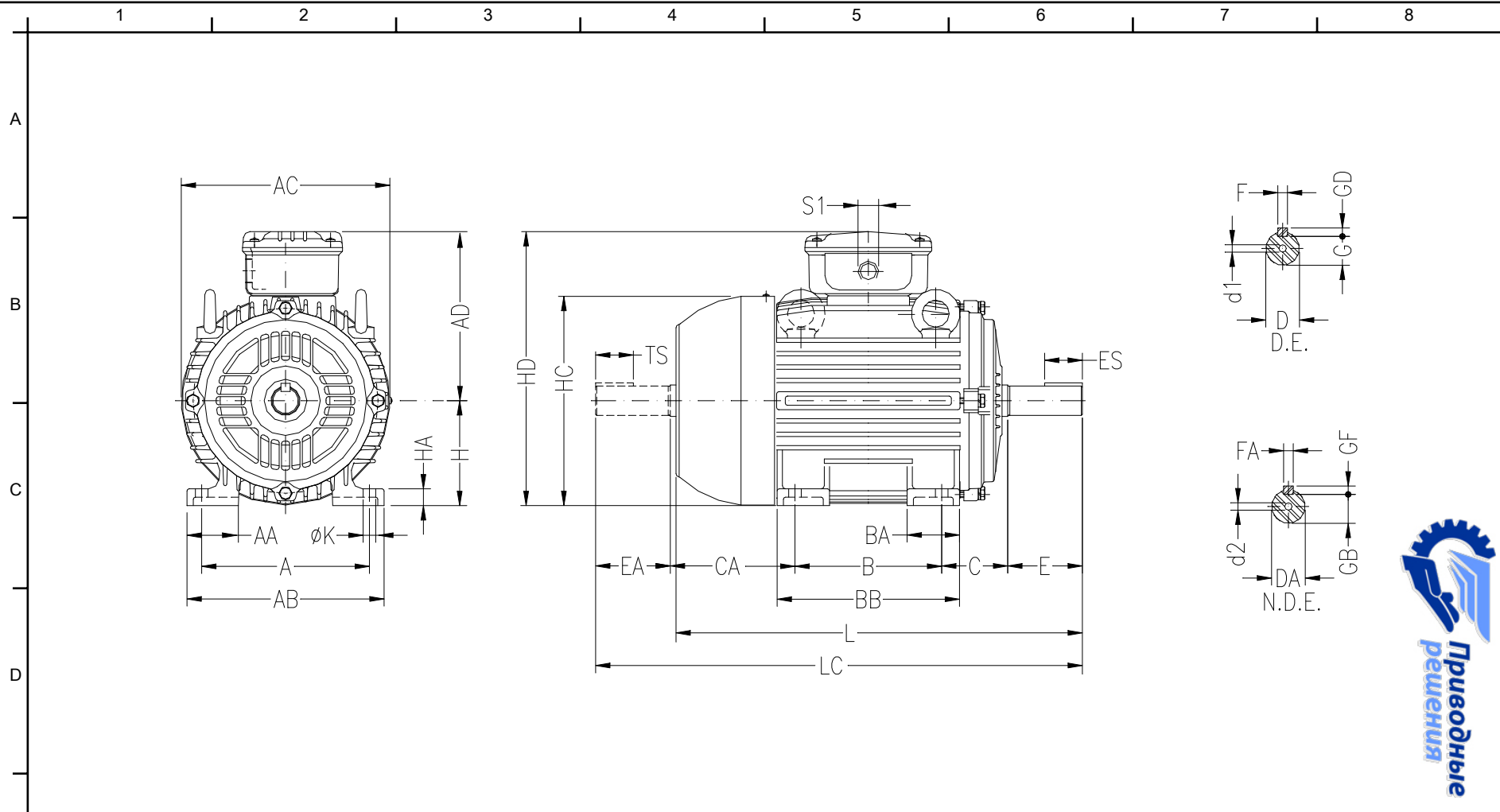
КРИВЫЕ ЗАВИСИМОСТИ ХАРАКТЕРИСТИК ОТ СКОРОСТИ ВРАЩЕНИЯ

Трехфазный асинхронный электродвигатель с короткозамкнутым ротором - Короткозамкнутый ротор



Линия продукции : IP55 - Чугунный корпус - стандарт эффективности - IE1

Типоразмер	: 80	Отношение токов Iпуск / Iном	: 5,0
Мощность	: 1,1 kW	Режим работы	: S1
Частота сети	: 50 Hz	Сервис фактор	: 1,00
Частота вращения	: 2770 rpm	Исполнение	: ---
Номинальное напряжение	: 220/380 V	Mпуск / Mном	: 260 %
Номинальный ток	: 4,55/2,63 A	Mмакс / Mном	: 260 %
Класс изоляции	: F		



ООО "Приводные Решения" г. Москва  
Тел. (495) 784-58-30 Сайт: [www.pr-re.com](http://www.pr-re.com) Почта: [info@pr-re.com](mailto:info@pr-re.com)

A	AA	AB	AC	AD
125	35	149	159	136
B	BA	BB	C	CA
100	40	125.5	50	93
D	E	ES	F	G
19j6	40	28	6	15.5
GD	DA	EA	TS	FA
6	14j6	30	18	5
GB	GF	H	HA	HC
11	5	80	13	157
K	L	LC	S1	d1
10	276	313	2xM20x1.5	DM6
d2				
DM4				

**Электродвигатель W20-80 1,1kW 2P B3 WEG**

IP55 - Чугунный корпус - стандарт эффективности - IE1  
Трехфазный асинхронный электродвигатель с короткозамкнутым ротором Типоразмер 80 - IP55