



ООО "Приводные Решения" г. Москва  
Телефон (495) 784-58-30  
Сайт: [www.pr-re.com](http://www.pr-re.com) Почта: [info@pr-re.com](mailto:info@pr-re.com)



Электродвигатель W20-80 0,75kW 4P B14 WEG

TECHNICAL PROPOSAL

Трехфазный асинхронный электродвигатель с короткозамкнутым ротором - Короткозамкнутый ротор

Линия продукции : IP55 - Чугунный корпус - стандарт эффективности - IE1



Электродвигатель W20-80 0,75kW 4P B14 WEG



## СПЕЦИФИКАЦИЯ

Трехфазный асинхронный электродвигатель с короткозамкнутым ротором - Короткозамкнутый ротор

Линия продукции : IP55 - Чугунный корпус - стандарт эффективности - IE1

Типоразмер : 80  
Мощность : 0,75 kW  
Частота сети : 50 Hz  
Число полюсов : 4  
Частота вращения : 1395 rpm  
Скольжение : 7,00 %  
Номинальное напряжение : 220/380 V  
Номинальный ток : 3,37/1,95 A  
Пусковой ток : 16,9/9,77 A  
Отношение токов I<sub>пуск</sub> / I<sub>ном</sub> : 5,0  
Ток без нагрузки : 2,45/1,42 A  
Номинальный момент M<sub>ном</sub> : 5,14 Nm  
M<sub>пуск</sub> / M<sub>ном</sub> : 230 %  
M<sub>макс</sub> / M<sub>ном</sub> : 220 %  
Исполнение : ---  
Класс изоляции : F  
t°, K : 80 K  
Время блок. ротора (сек) : 14 s (горячий)  
Сервис фактор : 1,00  
Режим работы : S1  
T°С окружающей среды : -20°С - +40°С  
Высота над уровнем моря : 1000 метров над у. м.  
Степень защиты двигателя : IP55  
Вес двигателя : 14 kg  
Инерционный момент : 0,00225 kgm<sup>2</sup>  
Уровень звукового давления : 44 dB(A)

	Передний	Задний	Нагрузка	Коэфф. мощн.	К.П.Д. (%)
Подшипник	6204 ZZ	6203 ZZ	100%	0,81	72,1
Интервал смазки (ч)	---	---	75%	0,70	71,0
К-во смазки	---	---	50%	0,55	63,5

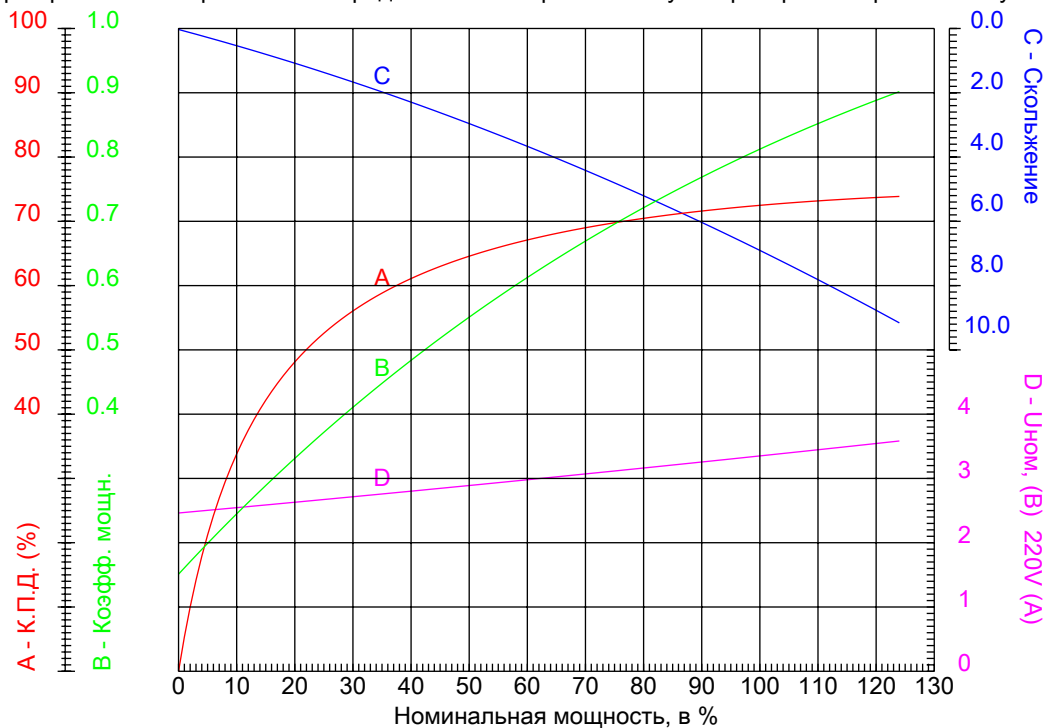


Электродвигатель W20-80 0,75kW 4P B14 WEG



### КРИВЫЕ ЗАВИСИМОСТИ ХАРАКТЕРИСТИК ОТ МОЩНОСТИ

Трехфазный асинхронный электродвигатель с короткозамкнутым ротором - Короткозамкнутый ротор



Линия продукции : IP55 - Чугунный корпус - стандарт эффективности - IE1

Типоразмер	: 80	Отношение токов I <sub>пуск</sub> / I <sub>ном</sub>	: 5,0
Мощность	: 0,75 kW	Режим работы	: S1
Частота сети	: 50 Hz	Сервис фактор	: 1,00
Частота вращения	: 1395 rpm	Исполнение	: ---
Номинальное напряжение	: 220/380 V	М <sub>пуск</sub> / М <sub>ном</sub>	: 230 %
Номинальный ток	: 3,37/1,95 A	М <sub>макс</sub> / М <sub>ном</sub>	: 220 %
Класс изоляции	: F		

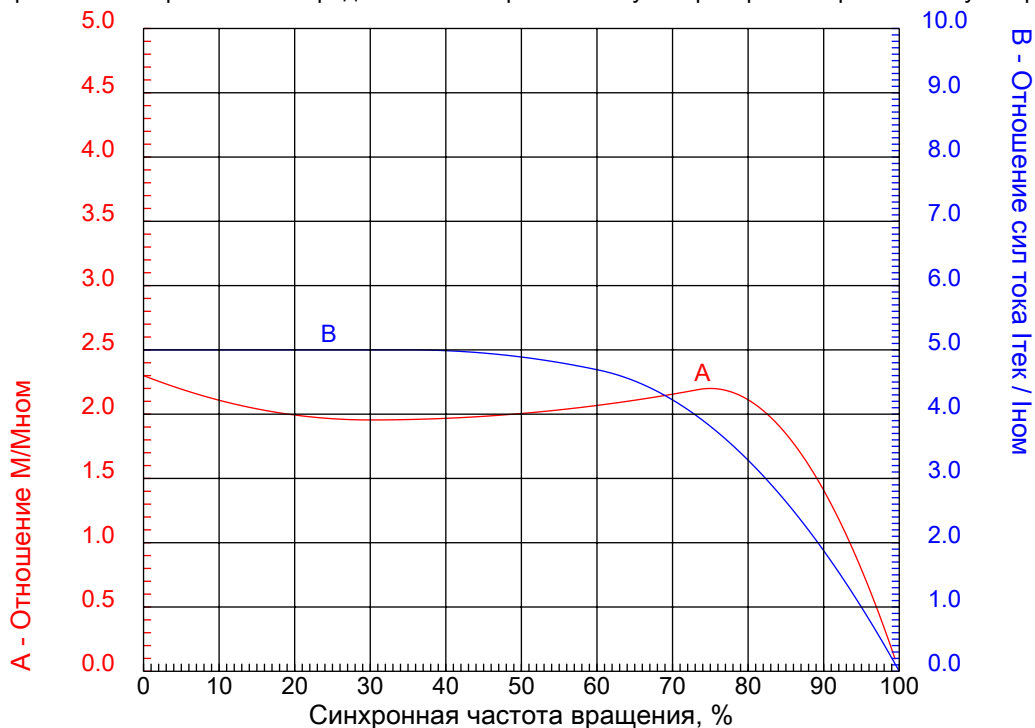


Электродвигатель W20-80 0,75kW 4P B14 WEG



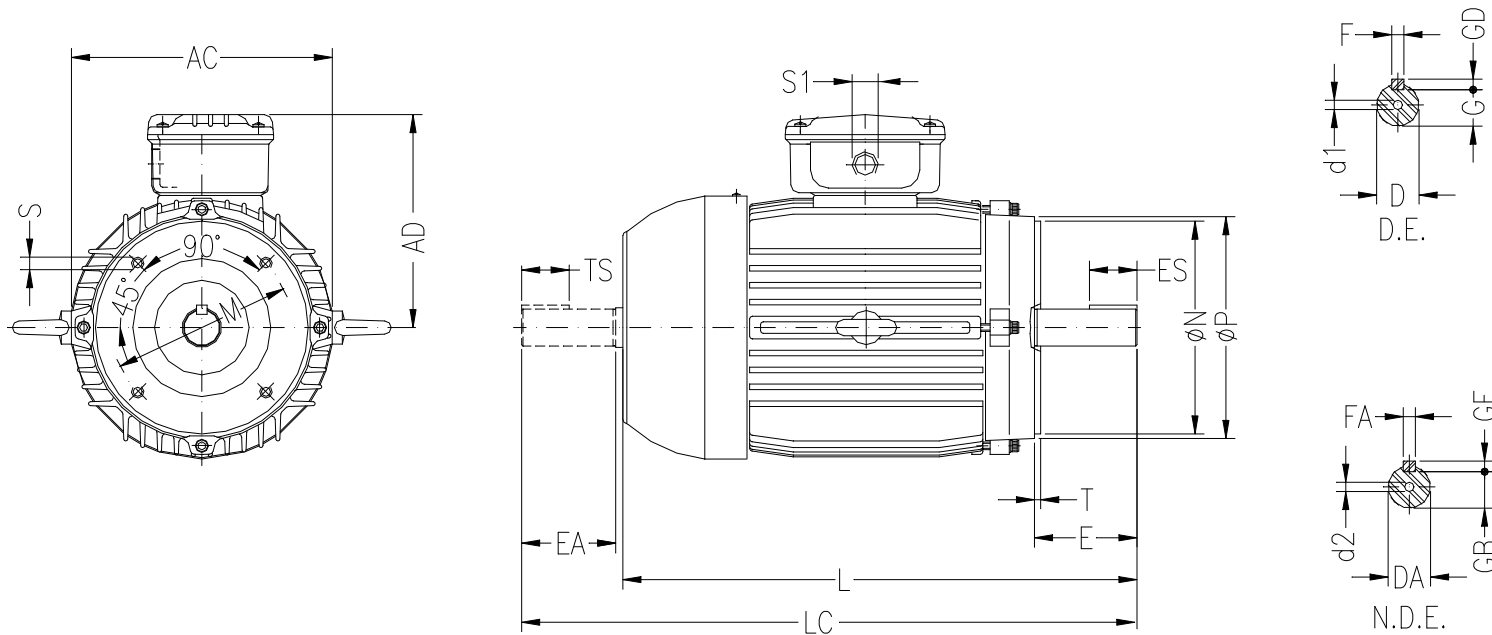
КРИВЫЕ ЗАВИСИМОСТИ ХАРАКТЕРИСТИК ОТ СКОРОСТИ ВРАЩЕНИЯ

Трехфазный асинхронный электродвигатель с короткозамкнутым ротором - Короткозамкнутый ротор



Линия продукции : IP55 - Чугунный корпус - стандарт эффективности - IE1

Типоразмер	: 80	Отношение токов I <sub>пуск</sub> / I <sub>ном</sub>	: 5,0
Мощность	: 0,75 kW	Режим работы	: S1
Частота сети	: 50 Hz	Сервис фактор	: 1,00
Частота вращения	: 1395 rpm	Исполнение	: ---
Номинальное напряжение	: 220/380 V	M <sub>пуск</sub> / M <sub>ном</sub>	: 230 %
Номинальный ток	: 3,37/1,95 A	M <sub>макс</sub> / M <sub>ном</sub>	: 220 %
Класс изоляции	: F		



ООО "Приводные Решения" г. Москва  
 Тел. (495) 784-58-30 Сайт: [www.pr-re.com](http://www.pr-re.com) Почта: [info@pr-re.com](mailto:info@pr-re.com)

Электродвигатель W20-80 0,75kW 4P B14 WEG

	AC 159	AD 136	D 19j6	E 40	ES 28
	F 6	G 15.5	GD 6	DA 14j6	EA 30
F	TS 18	FA 5	GB 11	GF 5	L 276
	LC 313	S1 2xM20x1.5	d1 DM6	d2 DM4	FLANGE C-120
	M 100	N 80	P 120	S M6	T 3

IP55 - Чугунный корпус - стандарт эффективности - IE1  
 Трехфазный асинхронный электродвигатель с  
 короткозамкнутым ротором Типоразмер 80 - IP55

стр.5

