



ООО "Приводные Решения" г. Москва
Телефон (495) 784-58-30
Сайт: www.pr-re.com Почта: info@pr-re.com



Электродвигатель W20-80 0,75kW 2P B14 WEG

TECHNICAL PROPOSAL

Трехфазный асинхронный электродвигатель с короткозамкнутым ротором - Короткозамкнутый ротор

Линия продукции : IP55 - Чугунный корпус - стандарт эффективности - IE1



Электродвигатель W20-80 0,75kW 2P B14 WEG



СПЕЦИФИКАЦИЯ

Трехфазный асинхронный электродвигатель с короткозамкнутым ротором - Короткозамкнутый ротор

Линия продукции : IP55 - Чугунный корпус - стандарт эффективности - IE1

Типоразмер : 80
Мощность : 0,75 kW
Частота сети : 50 Hz
Число полюсов : 2
Частота вращения : 2770 rpm
Скольжение : 7,67 %
Номинальное напряжение : 220/380 V
Номинальный ток : 3,29/1,91 A
Пусковой ток : 16,5/9,53 A
Отношение токов I_{пуск} / I_{ном} : 5,0
Ток без нагрузки : 2,45/1,42 A
Номинальный момент M_{ном} : 2,59 Nm
M_{пуск} / M_{ном} : 240 %
M_{макс} / M_{ном} : 240 %
Исполнение : ---
Класс изоляции : F
t°, K : 80 K
Время блок. ротора (сек) : 9 s (горячий)
Сервис фактор : 1,00
Режим работы : S1
T°С окружающей среды : -20°С - +40°С
Высота над уровнем моря : 1000 метров над у. м.
Степень защиты двигателя : IP55
Вес двигателя : 12 kg
Инерционный момент : 0,00057 kgm²
Уровень звукового давления : 59 dB(A)

	Передний	Задний	Нагрузка	Коэфф. мощн.	К.П.Д. (%)
Подшипник	6204 ZZ	6203 ZZ	100%	0,82	72,5
Интервал смазки (ч)	---	---	75%	0,73	72,0
К-во смазки	---	---	50%	0,59	66,0

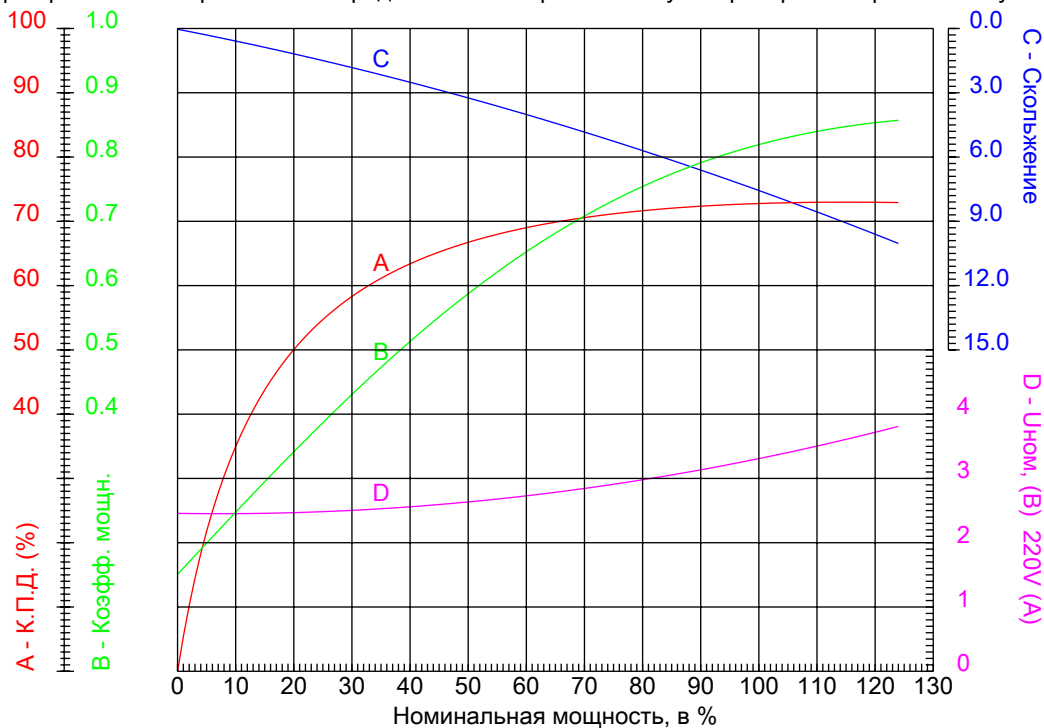


Электродвигатель W20-80 0,75kW 2P B14 WEG



КРИВЫЕ ЗАВИСИМОСТИ ХАРАКТЕРИСТИК ОТ МОЩНОСТИ

Трехфазный асинхронный электродвигатель с короткозамкнутым ротором - Короткозамкнутый ротор



Линия продукции : IP55 - Чугунный корпус - стандарт эффективности - IE1

Типоразмер	: 80	Отношение токов I _{пуск} / I _{ном}	: 5,0
Мощность	: 0,75 kW	Режим работы	: S1
Частота сети	: 50 Hz	Сервис фактор	: 1,00
Частота вращения	: 2770 rpm	Исполнение	: ---
Номинальное напряжение	: 220/380 V	М _{пуск} / М _{ном}	: 240 %
Номинальный ток	: 3,29/1,91 A	М _{макс} / М _{ном}	: 240 %
Класс изоляции	: F		

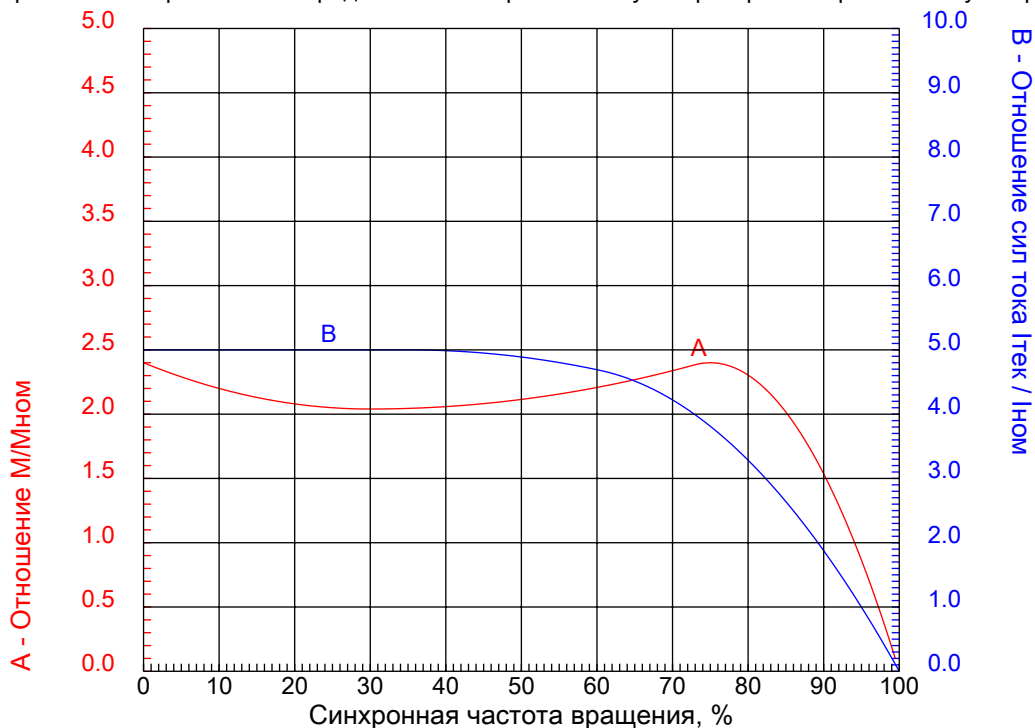


Электродвигатель W20-80 0,75kW 2P B14 WEG



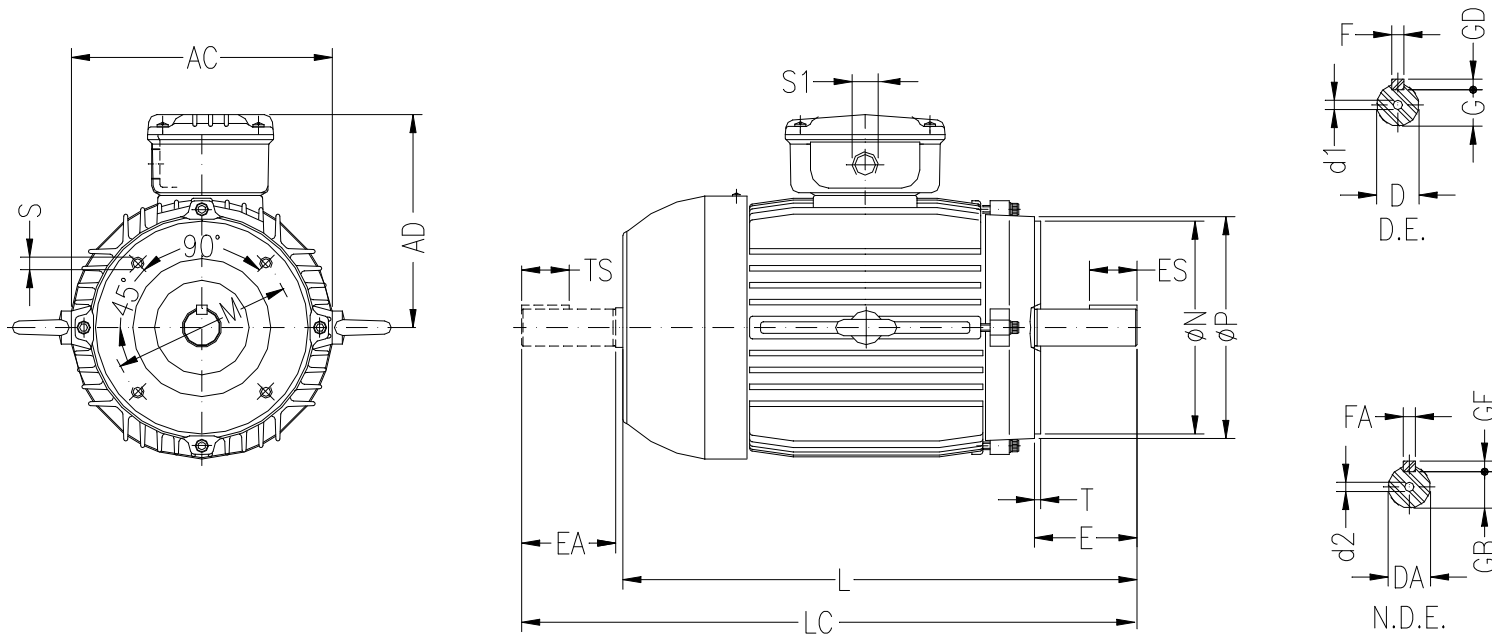
КРИВЫЕ ЗАВИСИМОСТИ ХАРАКТЕРИСТИК ОТ СКОРОСТИ ВРАЩЕНИЯ

Трехфазный асинхронный электродвигатель с короткозамкнутым ротором - Короткозамкнутый ротор



Линия продукции : IP55 - Чугунный корпус - стандарт эффективности - IE1

Типоразмер	: 80	Отношение токов I _{пуск} / I _{ном}	: 5,0
Мощность	: 0,75 kW	Режим работы	: S1
Частота сети	: 50 Hz	Сервис фактор	: 1,00
Частота вращения	: 2770 rpm	Исполнение	: ---
Номинальное напряжение	: 220/380 V	М _{пуск} / М _{ном}	: 240 %
Номинальный ток	: 3,29/1,91 A	М _{макс} / М _{ном}	: 240 %
Класс изоляции	: F		



ООО "Приводные Решения" г. Москва
Тел. (495) 784-58-30 Сайт: www.pr-re.com Почта: info@pr-re.com

Электродвигатель W20-80 0,75kW 2P B14 WEG

	AC 159	AD 136	D 19j6	E 40	ES 28
	F 6	G 15.5	GD 6	DA 14j6	EA 30
F	TS 18	FA 5	GB 11	GF 5	L 276
	LC 313	S1 2xM20x1.5	d1 DM6	d2 DM4	FLANGE C-120
	M 100	N 80	P 120	S M6	T 3

IP55 - Чугунный корпус - стандарт эффективности - IE1
Трехфазный асинхронный электродвигатель с
короткозамкнутым ротором Типоразмер 80 - IP55

