



ООО "Приводные Решения" г. Москва
Телефон (495) 784-58-30
Сайт: www.pr-re.com Почта: info@pr-re.com

Электродвигатель W20-80 0,55kW 4P B5 WEG

TECHNICAL PROPOSAL

Трехфазный асинхронный электродвигатель с короткозамкнутым ротором - Короткозамкнутый ротор

Линия продукции : IP55 - Чугунный корпус - стандарт эффективности - IE1



Электродвигатель W20-80 0,55kW 4P B5 WEG

СПЕЦИФИКАЦИЯ

Трехфазный асинхронный электродвигатель с короткозамкнутым ротором - Короткозамкнутый ротор

Линия продукции : IP55 - Чугунный корпус - стандарт эффективности - IE1

Типоразмер : 80
Мощность : 0,55 kW
Частота сети : 50 Hz
Число полюсов : 4
Частота вращения : 1410 rpm
Скольжение : 6,00 %
Номинальное напряжение : 220/380 V
Номинальный ток : 2,51/1,45 A
Пусковой ток : 11,8/6,83 A
Отношение токов I_{пуск} / I_{ном} : 4,7
Ток без нагрузки : 2,27/1,32 A
Номинальный момент M_{ном} : 3,73 Nm
M_{пуск} / M_{ном} : 210 %
M_{макс} / M_{ном} : 220 %
Исполнение : ---
Класс изоляции : F
t°, K : 80 K
Время блок. ротора (сек) : 17 s (горячий)
Сервис фактор : 1,00
Режим работы : S1
T°С окружающей среды : -20°С - +40°С
Высота над уровнем моря : 1000 метров над у. м.
Степень защиты двигателя : IP55
Вес двигателя : 13 kg
Инерционный момент : 0,00190 kgm²
Уровень звукового давления : 44 dB(A)

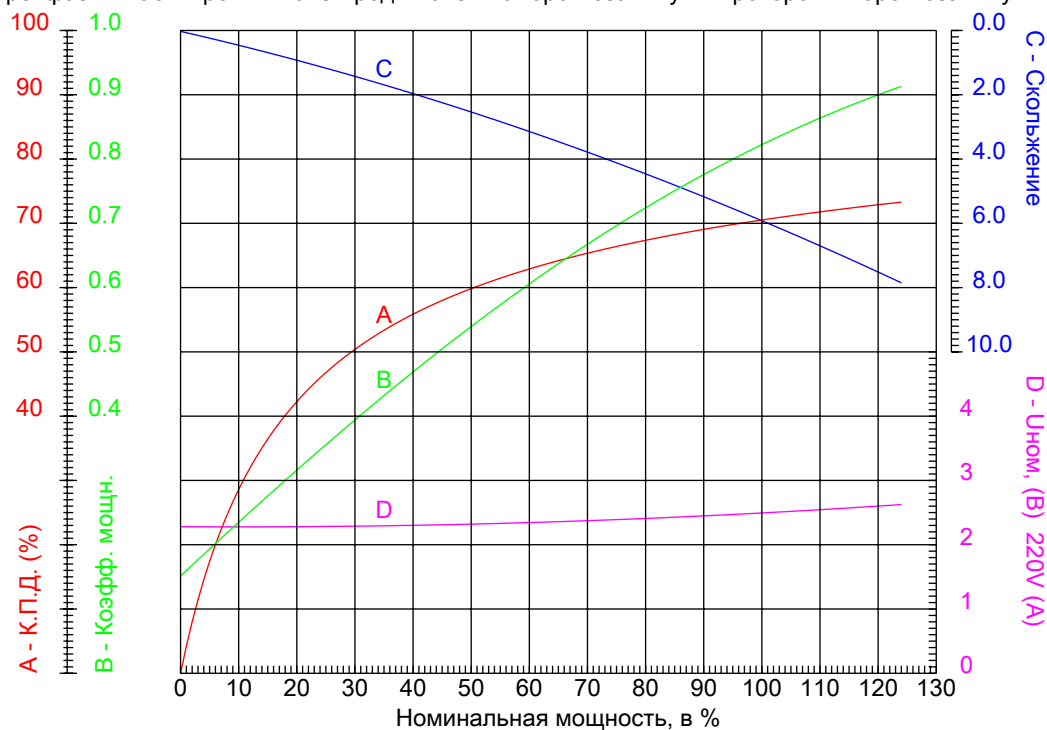
	Передний	Задний	Нагрузка	Коэфф. мощн.	К.П.Д. (%)
Подшипник	6204 ZZ	6203 ZZ	100%	0,82	70,0
Интервал смазки (ч)	---	---	75%	0,70	68,0
К-во смазки	---	---	50%	0,54	58,5



Электродвигатель W20-80 0,55kW 4P B5 WEG

КРИВЫЕ ЗАВИСИМОСТИ ХАРАКТЕРИСТИК ОТ МОЩНОСТИ

Трехфазный асинхронный электродвигатель с короткозамкнутым ротором - Короткозамкнутый ротор



Линия продукции : IP55 - Чугунный корпус - стандарт эффективности - IE1

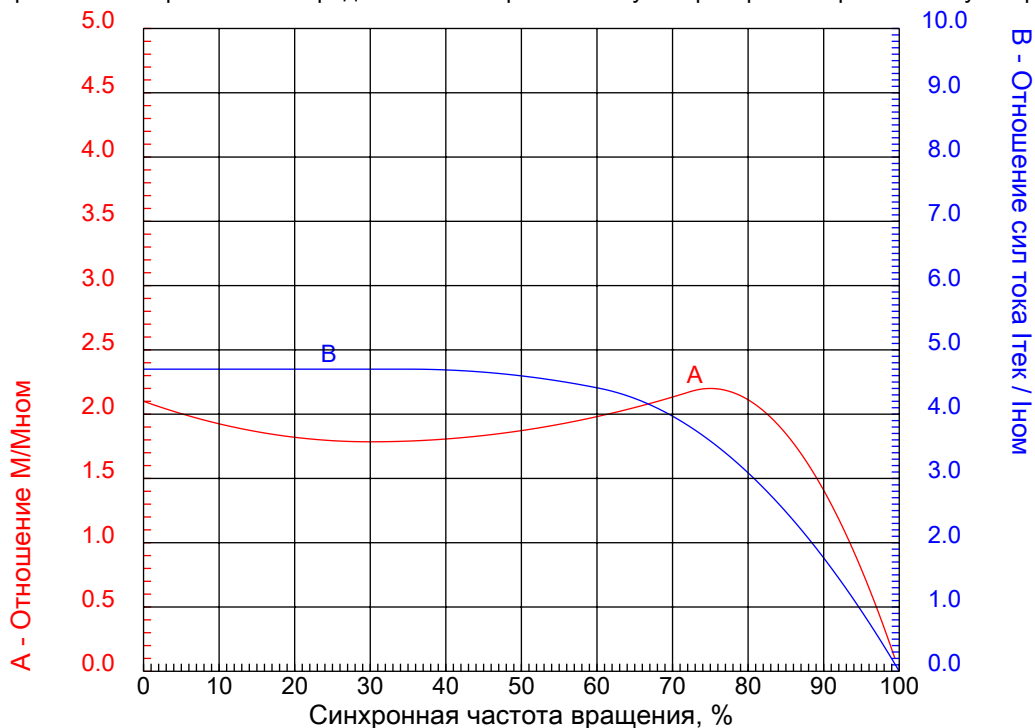
Типоразмер	: 80	Отношение токов I _{пуск} / I _{ном}	: 4,7
Мощность	: 0,55 kW	Режим работы	: S1
Частота сети	: 50 Hz	Сервис фактор	: 1,00
Частота вращения	: 1410 rpm	Исполнение	: ---
Номинальное напряжение	: 220/380 V	М _{пуск} / М _{ном}	: 210 %
Номинальный ток	: 2,51/1,45 A	М _{макс} / М _{ном}	: 220 %
Класс изоляции	: F		



Электродвигатель W20-80 0,55kW 4P B5 WEG

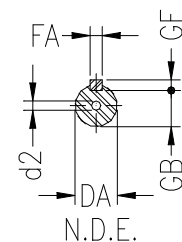
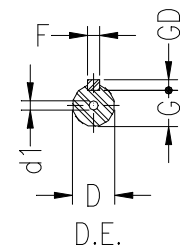
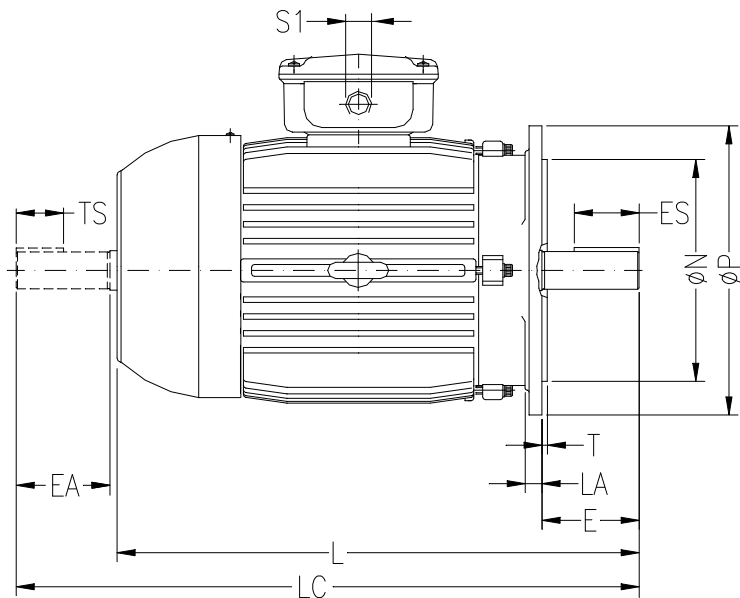
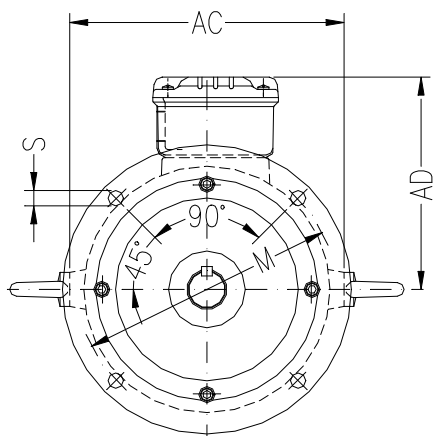
КРИВЫЕ ЗАВИСИМОСТИ ХАРАКТЕРИСТИК ОТ СКОРОСТИ ВРАЩЕНИЯ

Трехфазный асинхронный электродвигатель с короткозамкнутым ротором - Короткозамкнутый ротор



Линия продукции : IP55 - Чугунный корпус - стандарт эффективности - IE1

Типоразмер	: 80	Отношение токов Iпуск / Iном	: 4,7
Мощность	: 0,55 kW	Режим работы	: S1
Частота сети	: 50 Hz	Сервис фактор	: 1,00
Частота вращения	: 1410 rpm	Исполнение	: ---
Номинальное напряжение	: 220/380 V	Мпуск / Мном	: 210 %
Номинальный ток	: 2,51/1,45 A	Ммакс / Мном	: 220 %
Класс изоляции	: F		



ООО “Приводные Решения” г. Москва
 Тел. (495) 784-58-30 Сайт: www.pr-re.com Почта: info@pr-re.com
 Электродвигатель W20-80 0,55kW 4P B5 WEG

	AC 159	AD 136	D 19±6	E 40	ES 28
	F 6	G 15.5	GD 6	DA 14±6	EA 30
	TS 18	FA 5	GB 11	GF 5	L 276
F	LC 313	S1 2xM20x1,5	d1 DM6	d2 DM4	FLANGE FF-165
	LA 10	M 165	N 130	P 200	T 3.5
	S 12	Angle 45°	Holes 4		

IP55 - Чугунный корпус - стандарт эффективности - IE1
 Трехфазный асинхронный электродвигатель с
 короткозамкнутым ротором Типоразмер 80 - IP55

