



ООО "Приводные Решения" г. Москва  
Телефон (495) 784-58-30  
Сайт: [www.pr-re.com](http://www.pr-re.com) Почта: [info@pr-re.com](mailto:info@pr-re.com)



Электродвигатель W20-80 0,55kW 4P B3 WEG

TECHNICAL PROPOSAL

Трехфазный асинхронный электродвигатель с короткозамкнутым ротором - Короткозамкнутый ротор

Линия продукции : IP55 - Чугунный корпус - стандарт эффективности - IE1



Электродвигатель W20-80 0,55kW 4P B3 WEG



## СПЕЦИФИКАЦИЯ

Трехфазный асинхронный электродвигатель с короткозамкнутым ротором - Короткозамкнутый ротор

Линия продукции : IP55 - Чугунный корпус - стандарт эффективности - IE1

Типоразмер : 80  
Мощность : 0,55 kW  
Частота сети : 50 Hz  
Число полюсов : 4  
Частота вращения : 1410 rpm  
Скольжение : 6,00 %  
Номинальное напряжение : 220/380 V  
Номинальный ток : 2,51/1,45 A  
Пусковой ток : 11,8/6,83 A  
Отношение токов I<sub>пуск</sub> / I<sub>ном</sub> : 4,7  
Ток без нагрузки : 2,27/1,32 A  
Номинальный момент M<sub>ном</sub> : 3,73 Nm  
M<sub>пуск</sub> / M<sub>ном</sub> : 210 %  
M<sub>макс</sub> / M<sub>ном</sub> : 220 %  
Исполнение : ---  
Класс изоляции : F  
t°, K : 80 K  
Время блок. ротора (сек) : 17 s (горячий)  
Сервис фактор : 1,00  
Режим работы : S1  
T°С окружающей среды : -20°С - +40°С  
Высота над уровнем моря : 1000 метров над у. м.  
Степень защиты двигателя : IP55  
Вес двигателя : 13 kg  
Инерционный момент : 0,00190 kgm<sup>2</sup>  
Уровень звукового давления : 44 dB(A)

	Передний	Задний	Нагрузка	Коэфф. мощн.	К.П.Д. (%)
Подшипник	6204 ZZ	6203 ZZ	100%	0,82	70,0
Интервал смазки (ч)	---	---	75%	0,70	68,0
К-во смазки	---	---	50%	0,54	58,5

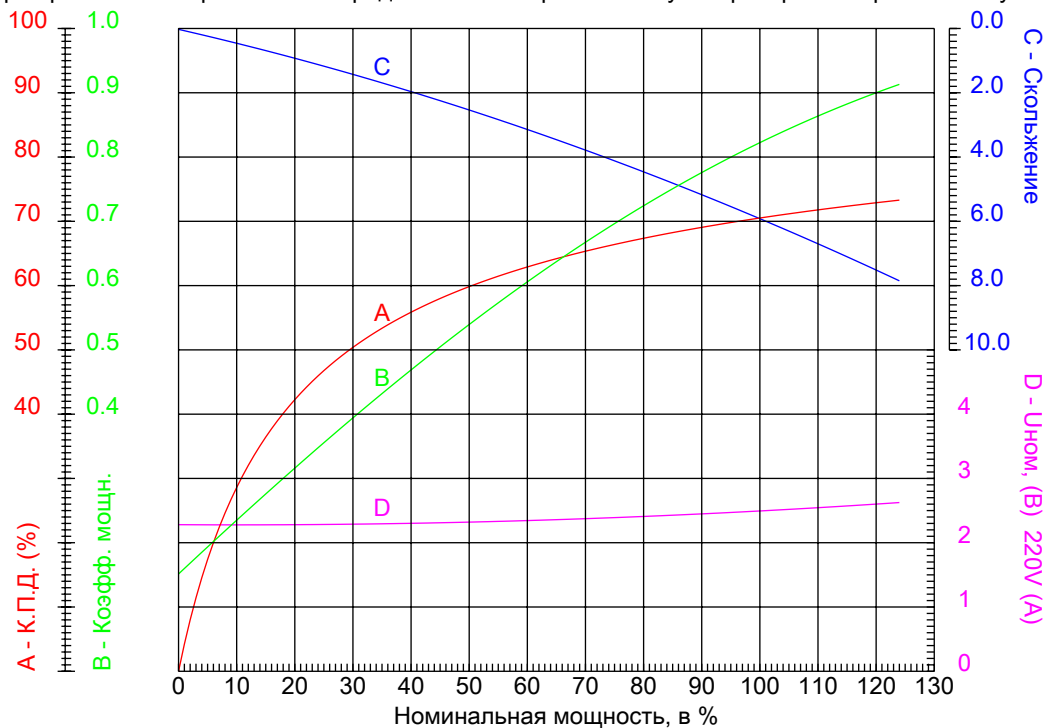


Электродвигатель W20-80 0,55kW 4P B3 WEG



КРИВЫЕ ЗАВИСИМОСТИ ХАРАКТЕРИСТИК ОТ МОЩНОСТИ

Трехфазный асинхронный электродвигатель с короткозамкнутым ротором - Короткозамкнутый ротор



Линия продукции : IP55 - Чугунный корпус - стандарт эффективности - IE1

Типоразмер	: 80	Отношение токов I <sub>пуск</sub> / I <sub>ном</sub>	: 4,7
Мощность	: 0,55 kW	Режим работы	: S1
Частота сети	: 50 Hz	Сервис фактор	: 1,00
Частота вращения	: 1410 rpm	Исполнение	: ---
Номинальное напряжение	: 220/380 V	М <sub>пуск</sub> / М <sub>ном</sub>	: 210 %
Номинальный ток	: 2,51/1,45 A	М <sub>макс</sub> / М <sub>ном</sub>	: 220 %
Класс изоляции	: F		

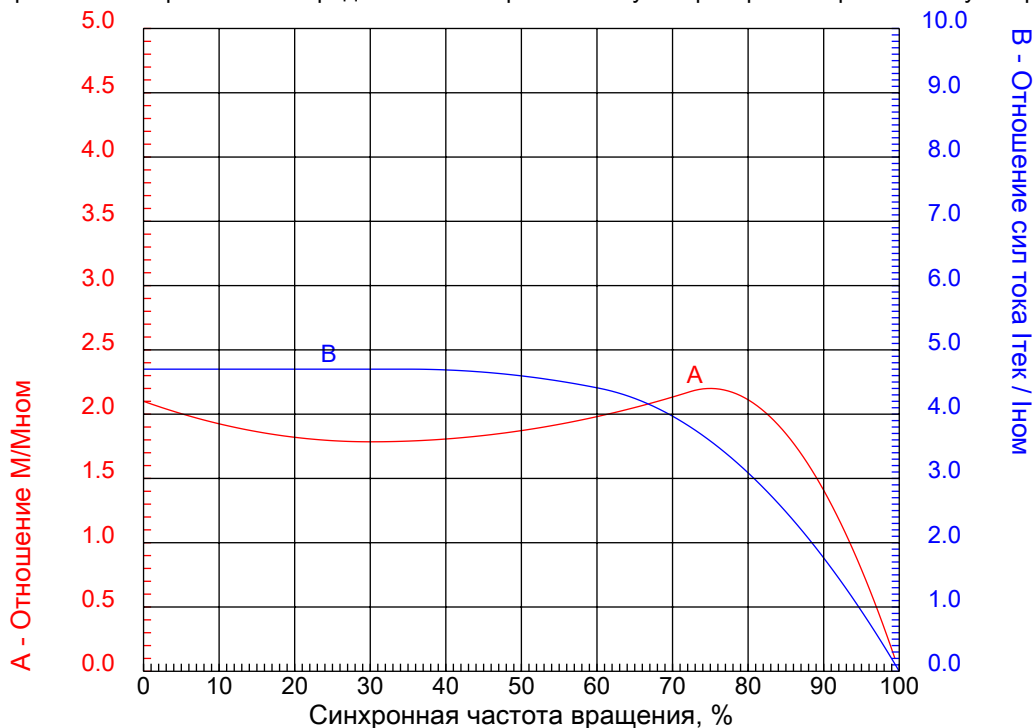


Электродвигатель W20-80 0,55kW 4P B3 WEG



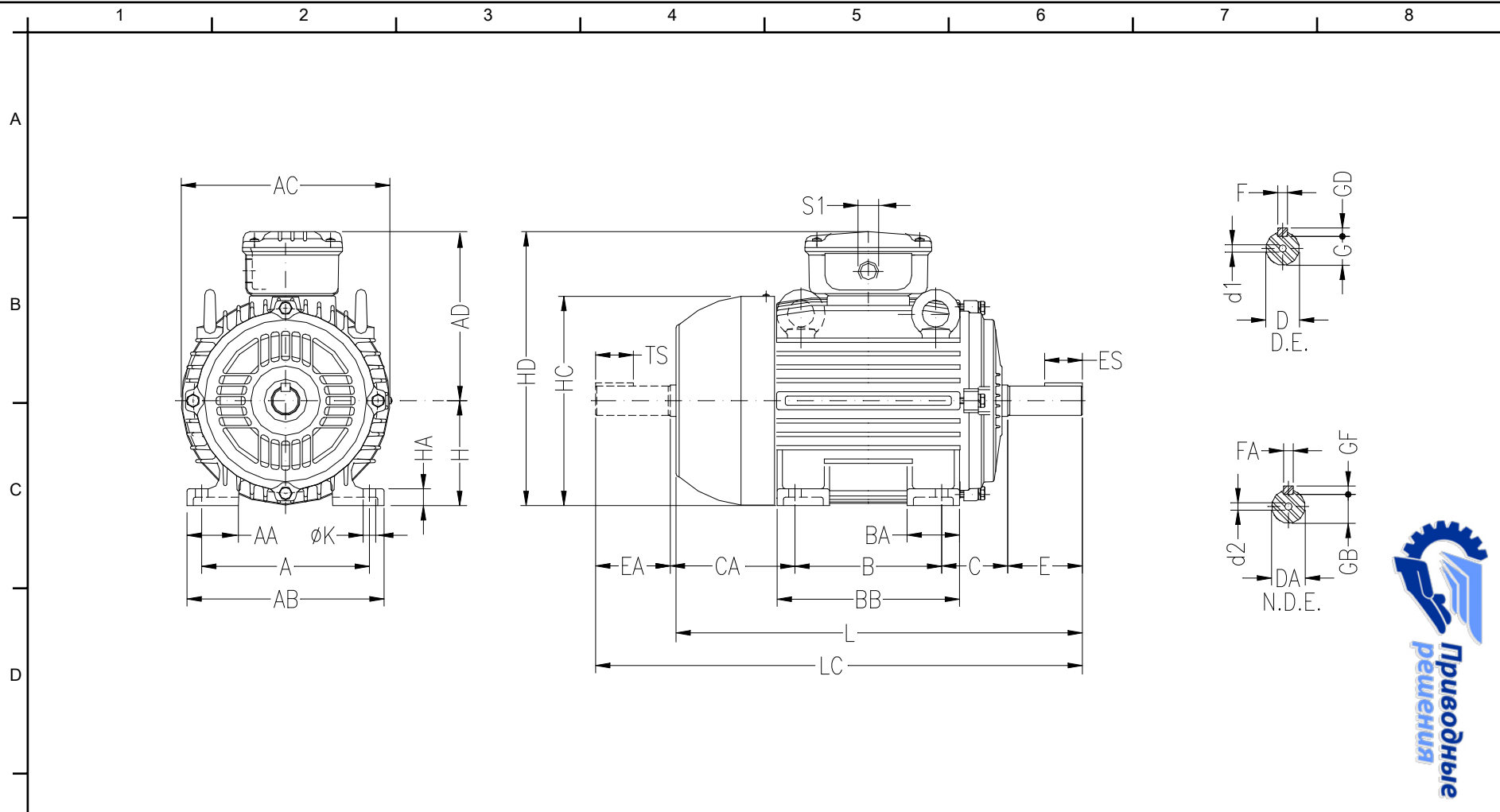
КРИВЫЕ ЗАВИСИМОСТИ ХАРАКТЕРИСТИК ОТ СКОРОСТИ ВРАЩЕНИЯ

Трехфазный асинхронный электродвигатель с короткозамкнутым ротором - Короткозамкнутый ротор



Линия продукции : IP55 - Чугунный корпус - стандарт эффективности - IE1

Типоразмер	: 80	Отношение токов Iпуск / Iном	: 4,7
Мощность	: 0,55 kW	Режим работы	: S1
Частота сети	: 50 Hz	Сервис фактор	: 1,00
Частота вращения	: 1410 rpm	Исполнение	: ---
Номинальное напряжение	: 220/380 V	Мпуск / Mном	: 210 %
Номинальный ток	: 2,51/1,45 A	Ммакс / Mном	: 220 %
Класс изоляции	: F		



ООО "Приводные Решения" г. Москва  
 Тел. (495) 784-58-30 Сайт: [www.pr-re.com](http://www.pr-re.com) Почта: [info@pr-re.com](mailto:info@pr-re.com)

**Электродвигатель W20-80 0,55kW 4P B3 WEG**

A	AA	AB	AC	AD
125	35	149	159	136
B	BA	BB	C	CA
100	40	125.5	50	93
D	E	ES	F	G
19j6	40	28	6	15.5
GD	DA	EA	TS	FA
6	14j6	30	18	5
GB	GF	H	HA	HC
11	5	80	13	157
K	L	LC	S1	d1
10	276	313	2xM20x1.5	DM6
d2				
DM4				

IP55 - Чугунный корпус - стандарт эффективности - IE1  
 Трехфазный асинхронный электродвигатель с короткозамкнутым ротором Типоразмер 80 - IP55