



ООО "Приводные Решения" г. Москва
Телефон (495) 784-58-30
Сайт: www.pr-re.com Почта: info@pr-re.com



Электродвигатель W20-80 0,55kW 6P B5 WEG

TECHNICAL PROPOSAL

Трехфазный асинхронный электродвигатель с короткозамкнутым ротором - Короткозамкнутый ротор

Линия продукции : IP55 - Чугунный корпус - стандарт эффективности - IE1



Электродвигатель W20-80 0,55kW 6P B5 WEG



СПЕЦИФИКАЦИЯ

Трехфазный асинхронный электродвигатель с короткозамкнутым ротором - Короткозамкнутый ротор

Линия продукции : IP55 - Чугунный корпус - стандарт эффективности - IE1

Типоразмер : 80
Мощность : 0,55 kW
Частота сети : 50 Hz
Число полюсов : 6
Частота вращения : 930 rpm
Скольжение : 7,00 %
Номинальное напряжение : 220/380 V
Номинальный ток : 2,95/1,71 A
Пусковой ток : 13,3/7,67 A
Отношение токов I_{пуск} / I_{ном} : 4,5
Ток без нагрузки : 2,45/1,42 A
Номинальный момент M_{ном} : 5,65 Nm
M_{пуск} / M_{ном} : 230 %
M_{макс} / M_{ном} : 230 %
Исполнение : ---
Класс изоляции : F
t°, K : 80 K
Время блок. ротора (сек) : 10 s (горячий)
Сервис фактор : 1,00
Режим работы : S1
T°С окружающей среды : -20°С - +40°С
Высота над уровнем моря : 1000 метров над у. м.
Степень защиты двигателя : IP55
Вес двигателя : 15 kg
Инерционный момент : 0,00304 kgm²
Уровень звукового давления : 43 dB(A)

	Передний	Задний	Нагрузка	Коэфф. мощн.	К.П.Д. (%)
Подшипник	6204 ZZ	6203 ZZ	100%	0,73	67,0
Интервал смазки (ч)	---	---	75%	0,63	65,0
К-во смазки	---	---	50%	0,50	60,0

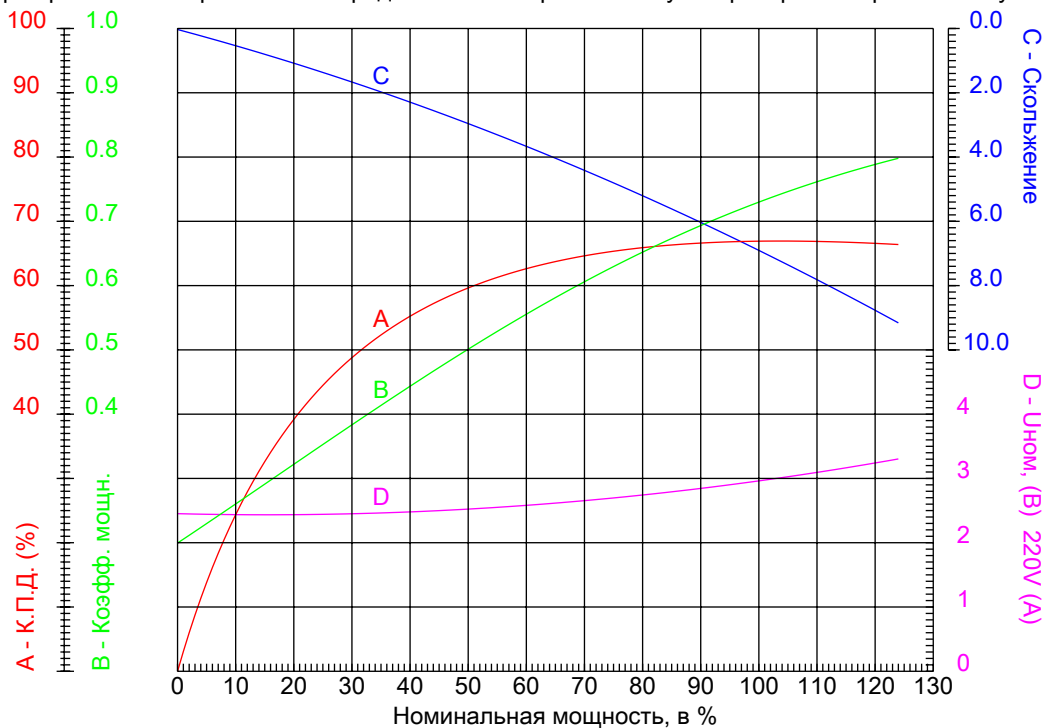


Электродвигатель W20-80 0,55kW 6P B5 WEG



КРИВЫЕ ЗАВИСИМОСТИ ХАРАКТЕРИСТИК ОТ МОЩНОСТИ

Трехфазный асинхронный электродвигатель с короткозамкнутым ротором - Короткозамкнутый ротор



Линия продукции : IP55 - Чугунный корпус - стандарт эффективности - IE1

Типоразмер	: 80	Отношение токов I _{пуск} / I _{ном}	: 4,5
Мощность	: 0,55 kW	Режим работы	: S1
Частота сети	: 50 Hz	Сервис фактор	: 1,00
Частота вращения	: 930 rpm	Исполнение	: ---
Номинальное напряжение	: 220/380 V	М _{пуск} / М _{ном}	: 230 %
Номинальный ток	: 2,95/1,71 A	М _{макс} / М _{ном}	: 230 %
Класс изоляции	: F		

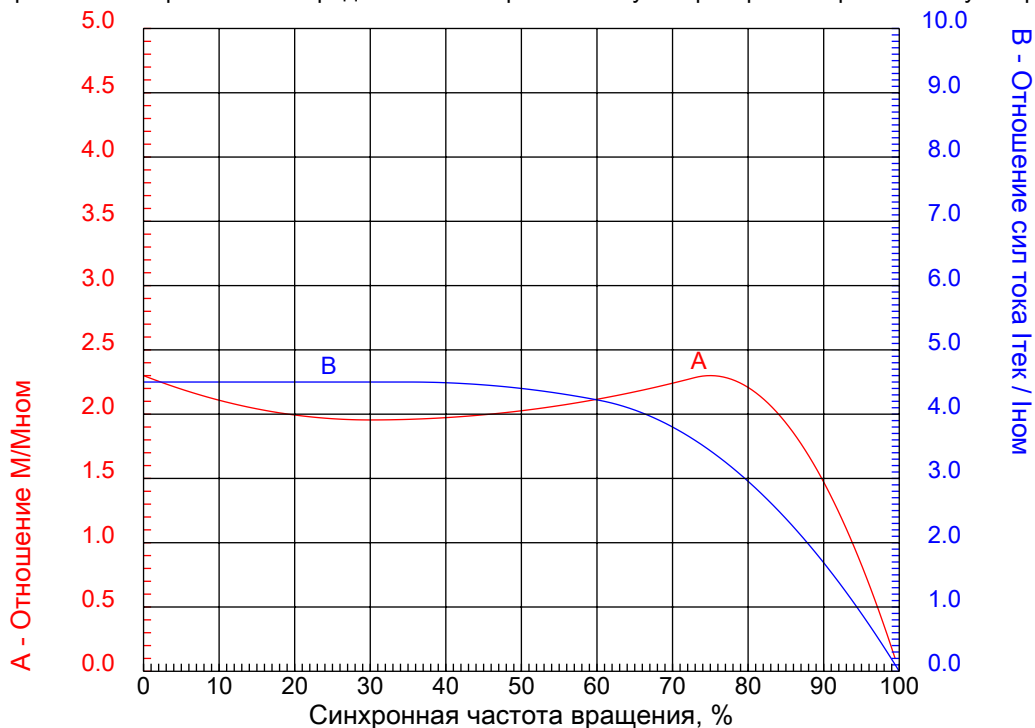


Электродвигатель W20-80 0,55kW 6P B5 WEG



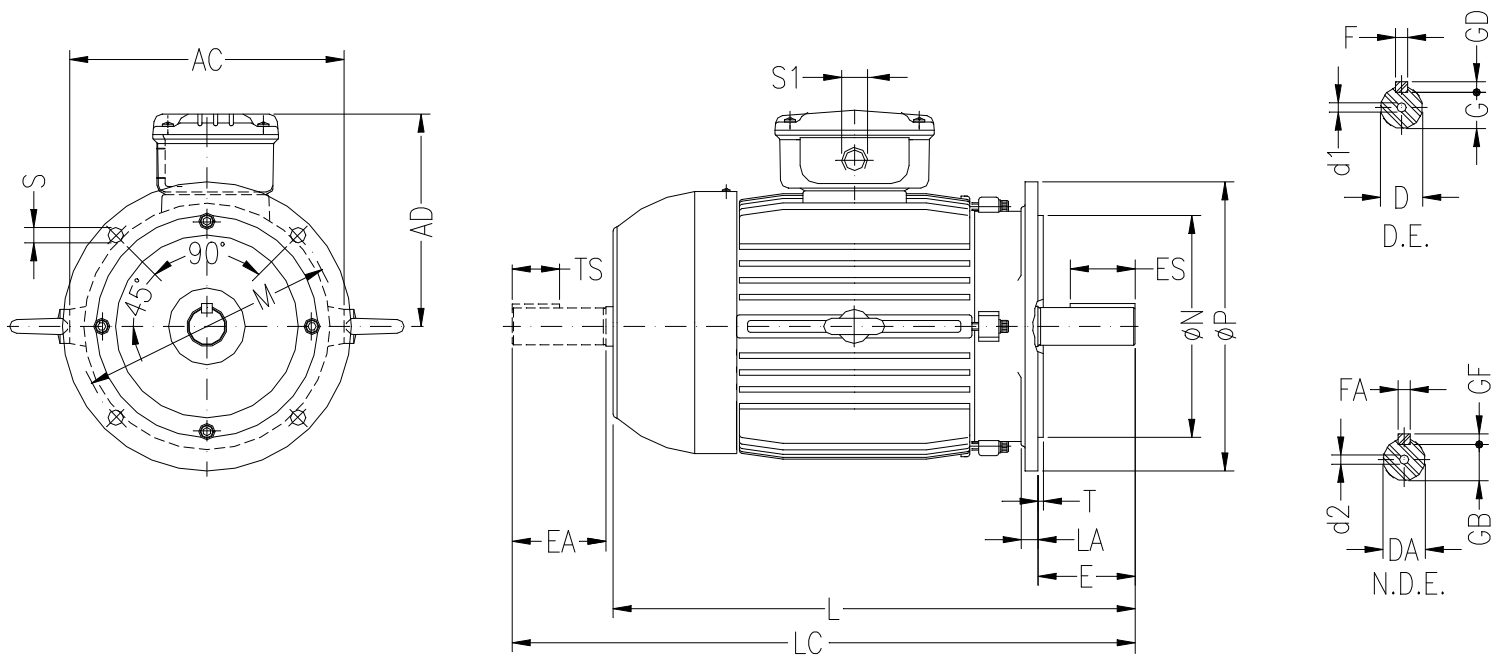
КРИВЫЕ ЗАВИСИМОСТИ ХАРАКТЕРИСТИК ОТ СКОРОСТИ ВРАЩЕНИЯ

Трехфазный асинхронный электродвигатель с короткозамкнутым ротором - Короткозамкнутый ротор



Линия продукции : IP55 - Чугунный корпус - стандарт эффективности - IE1

Типоразмер	: 80	Отношение токов I _{пуск} / I _{ном}	: 4,5
Мощность	: 0,55 kW	Режим работы	: S1
Частота сети	: 50 Hz	Сервис фактор	: 1,00
Частота вращения	: 930 rpm	Исполнение	: ---
Номинальное напряжение	: 220/380 V	М _{пуск} / М _{ном}	: 230 %
Номинальный ток	: 2,95/1,71 A	М _{макс} / М _{ном}	: 230 %
Класс изоляции	: F		



ООО "Приводные Решения" г. Москва
 Телефон (495) 784-58-30
 Сайт: www.pr-re.com Почта: info@pr-re.com

Электродвигатель W20-80 0,55kW 6P B5 WEG

AC	AD	D	E	ES
159	136	196	40	28
F	G	GD	DA	EA
6	15,5	6	146	30
TS	FA	GB	GF	L
18	5	11	5	276
LC	S1	d1	d2	FLANGE
313	2xM20x1,5	DM6	DM4	FF-165
LA	M	N	P	T
10	165	130	200	3,5
S	Angle	Holes		
12	45°	4		

IP55 - Чугунный корпус - стандарт эффективности - IE1

Трехфазный асинхронный электродвигатель с короткозамкнутым ротором

Типоразмер 80 - IP55

