



ООО "Приводные Решения" г. Москва
Телефон (495) 784-58-30
Сайт: www.pr-re.com Почта: info@pr-re.com



Электродвигатель W20-80 0,37kW 6P B5 WEG

TECHNICAL PROPOSAL

Трехфазный асинхронный электродвигатель с короткозамкнутым ротором - Короткозамкнутый ротор

Линия продукции : IP55 - Чугунный корпус - стандарт эффективности - IE1



Электродвигатель W20-80 0,37kW 6P B5 WEG



СПЕЦИФИКАЦИЯ

Трехфазный асинхронный электродвигатель с короткозамкнутым ротором - Короткозамкнутый ротор

Линия продукции : IP55 - Чугунный корпус - стандарт эффективности - IE1

Типоразмер : 80
Мощность : 0,37 kW
Частота сети : 50 Hz
Число полюсов : 6
Частота вращения : 920 rpm
Скольжение : 8,00 %
Номинальное напряжение : 220/380 V
Номинальный ток : 2,15/1,24 A
Пусковой ток : 8,15/4,72 A
Отношение токов I_{пуск} / I_{ном} : 3,8
Ток без нагрузки : 1,76/1,02 A
Номинальный момент M_{ном} : 3,84 Nm
M_{пуск} / M_{ном} : 170 %
M_{макс} / M_{ном} : 170 %
Исполнение : ---
Класс изоляции : F
t°, K : 80 K
Время блок. ротора (сек) : 16 s (горячий)
Сервис фактор : 1,00
Режим работы : S1
T°С окружающей среды : -20°С - +40°С
Высота над уровнем моря : 1000 метров над у. м.
Степень защиты двигателя : IP55
Вес двигателя : 13 kg
Инерционный момент : 0,00190 kgm²
Уровень звукового давления : 43 dB(A)

	Передний	Задний	Нагрузка	Коэфф. мощн.	К.П.Д. (%)
Подшипник	6204 ZZ	6203 ZZ	100%	0,73	62,0
Интервал смазки (ч)	---	---	75%	0,64	60,0
К-во смазки	---	---	50%	0,50	55,0

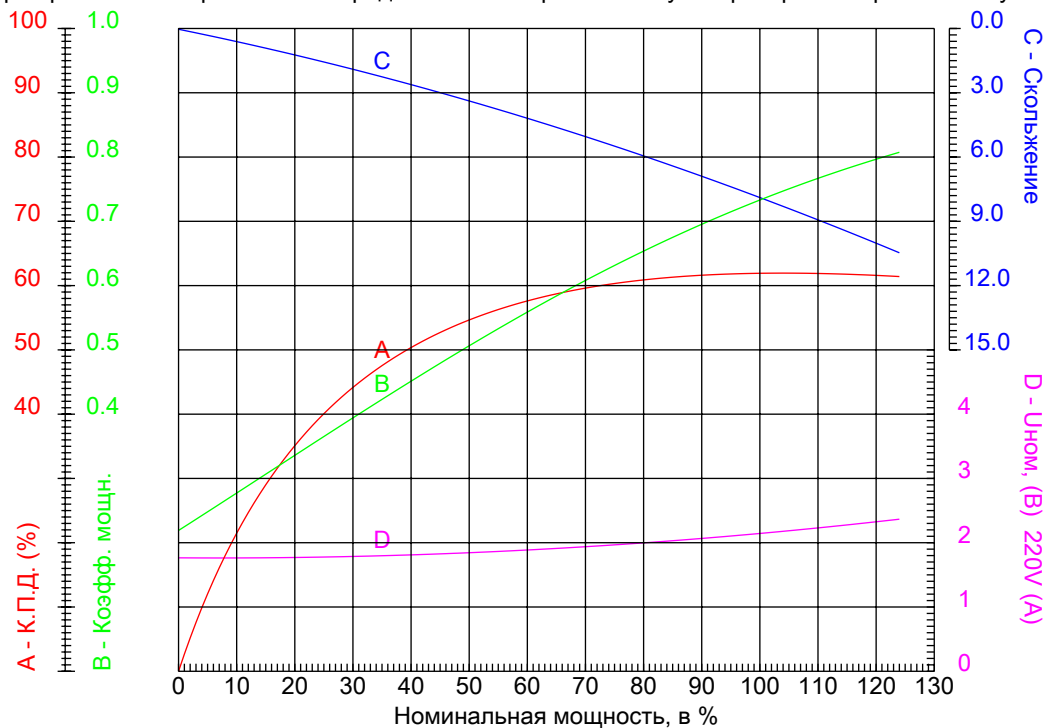


Электродвигатель W20-80 0,37kW 6P B5 WEG



КРИВЫЕ ЗАВИСИМОСТИ ХАРАКТЕРИСТИК ОТ МОЩНОСТИ

Трехфазный асинхронный электродвигатель с короткозамкнутым ротором - Короткозамкнутый ротор



Линия продукции : IP55 - Чугунный корпус - стандарт эффективности - IE1

Типоразмер	: 80	Отношение токов I _{пуск} / I _{ном}	: 3,8
Мощность	: 0,37 kW	Режим работы	: S1
Частота сети	: 50 Hz	Сервис фактор	: 1,00
Частота вращения	: 920 rpm	Исполнение	: ---
Номинальное напряжение	: 220/380 V	M _{пуск} / M _{ном}	: 170 %
Номинальный ток	: 2,15/1,24 A	M _{макс} / M _{ном}	: 170 %
Класс изоляции	: F		

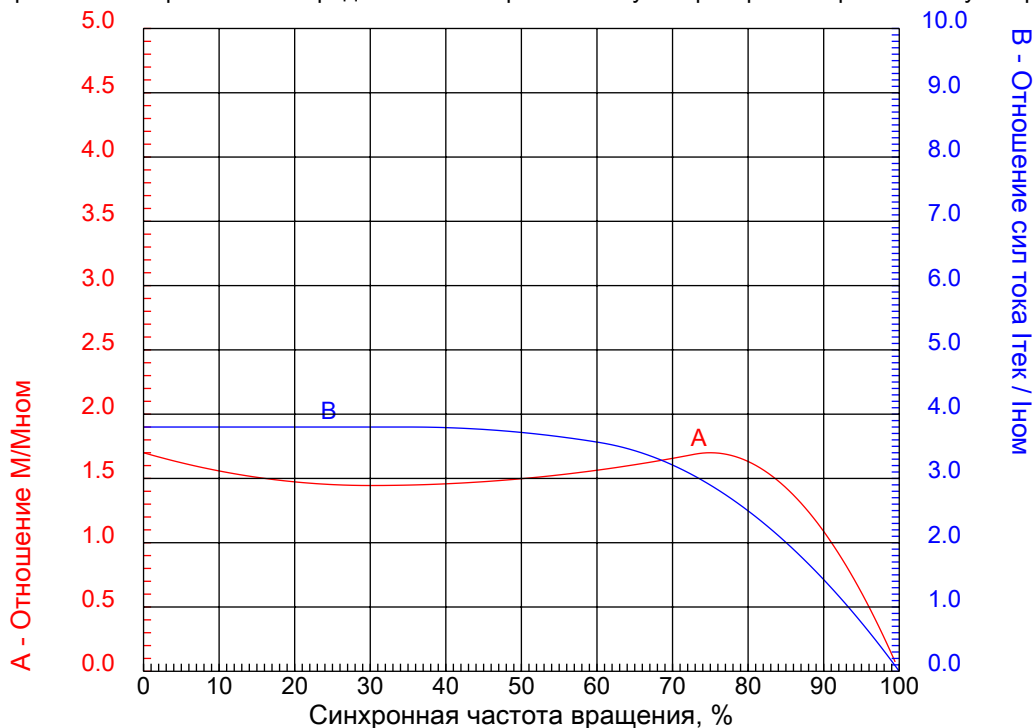


Электродвигатель W20-80 0,37kW 6P B5 WEG



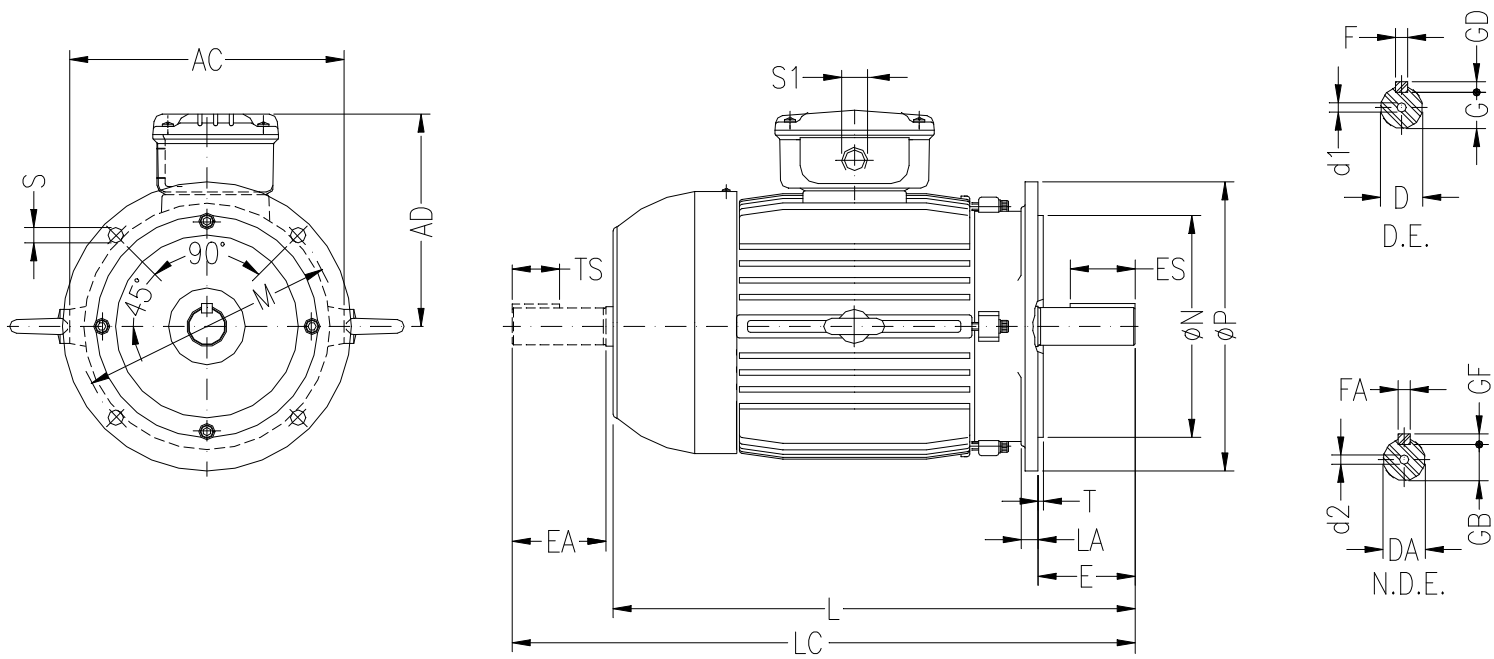
КРИВЫЕ ЗАВИСИМОСТИ ХАРАКТЕРИСТИК ОТ СКОРОСТИ ВРАЩЕНИЯ

Трехфазный асинхронный электродвигатель с короткозамкнутым ротором - Короткозамкнутый ротор



Линия продукции : IP55 - Чугунный корпус - стандарт эффективности - IE1

Типоразмер	: 80	Отношение токов I _{пуск} / I _{ном}	: 3,8
Мощность	: 0,37 kW	Режим работы	: S1
Частота сети	: 50 Hz	Сервис фактор	: 1,00
Частота вращения	: 920 rpm	Исполнение	: ---
Номинальное напряжение	: 220/380 V	M _{пуск} / M _{ном}	: 170 %
Номинальный ток	: 2,15/1,24 A	M _{макс} / M _{ном}	: 170 %
Класс изоляции	: F		



ООО "Приводные Решения" г. Москва
 Телефон (495) 784-58-30
 Сайт: www.pr-re.com Почта: info@pr-re.com
 Электродвигатель W20-80 0,37kW 6P B5 WEG

	AC 159	AD 136	D 196	E 40	ES 28
	F 6	G 15.5	GD 6	DA 146	EA 30
	TS 18	FA 5	GB 11	GF 5	L 276
F	LC 313	S1 2xM20x1,5	d1 DM6	d2 DM4	FLANGE FF-165
	LA 10	M 165	N 130	P 200	T 3.5
	S 12	Angle 45°	Holes 4		

IP55 - Чугунный корпус - стандарт эффективности - IE1
 Трехфазный асинхронный электродвигатель с короткозамкнутым ротором
 Типоразмер 80 - IP55

