



ООО "Приводные Решения" г. Москва
Телефон (495) 784-58-30
Сайт: www.pr-re.com Почта: info@pr-re.com



Электродвигатель W20-355M/L 132kW 8P B5 WEG

TECHNICAL PROPOSAL

Трехфазный асинхронный электродвигатель с короткозамкнутым ротором - Короткозамкнутый ротор

Линия продукции : IP55 - Чугунный корпус - стандарт эффективности - IE1



Электродвигатель W20-355M/L 132kW 8P B5
WEG



СПЕЦИФИКАЦИЯ

Трехфазный асинхронный электродвигатель с короткозамкнутым ротором - Короткозамкнутый ротор

Линия продукции : IP55 - Чугунный корпус - стандарт эффективности - IE1

Типоразмер : 355M/L
Мощность : 132 kW
Частота сети : 50 Hz
Число полюсов : 8
Частота вращения : 745 rpm
Скольжение : 0,67 %
Номинальное напряжение : 380/660 V
Номинальный ток : 276/159 A
Пусковой ток : 1790/1030 A
Отношение токов I_{пуск} / I_{ном} : 6,5
Ток без нагрузки : 126/72,7 A
Номинальный момент M_{ном} : 1693 Nm
M_{пуск} / M_{ном} : 160 %
M_{макс} / M_{ном} : 220 %
Исполнение : ---
Класс изоляции : F
t°, K : 80 K
Время блок. ротора (сек) : 47 s (горячий)
Сервис фактор : 1,00
Режим работы : S1
T°С окружающей среды : -20°С - +40°С
Высота над уровнем моря : 1000 метров над у. м.
Степень защиты двигателя : IP55
Вес двигателя : 1445 kg
Инерционный момент : 12,817 kgm²
Уровень звукового давления : 70 dB(A)

	Передний	Задний	Нагрузка	Коэфф. мощн.	К.П.Д. (%)
Подшипник	6322 С3	6319 С3	100%	0,79	92,0
Интервал смазки (ч)	15149 h	17418 h	75%	0,73	91,5
К-во смазки	60 g	45 g	50%	0,63	91,0

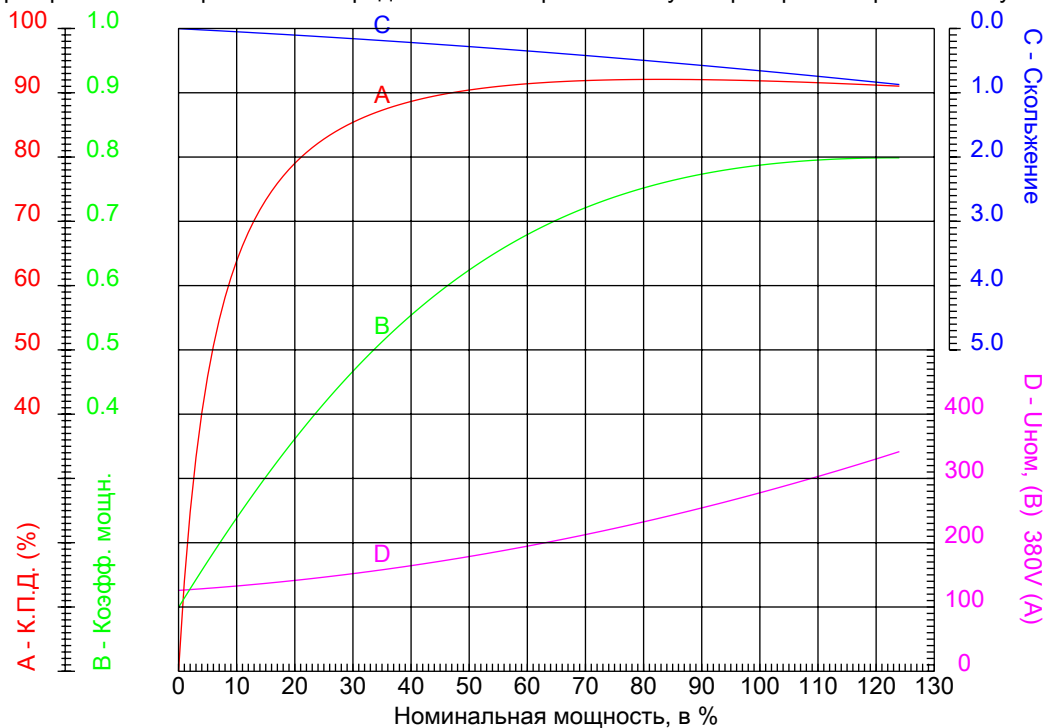


Электродвигатель W20-355M/L 132kW 8P B5
WEG



КРИВЫЕ ЗАВИСИМОСТИ ХАРАКТЕРИСТИК ОТ МОЩНОСТИ

Трёхфазный асинхронный электродвигатель с короткозамкнутым ротором - Короткозамкнутый ротор



Линия продукции : IP55 - Чугунный корпус - стандарт эффективности - IE1

Типоразмер	: 355M/L	Отношение токов I _{пуск} / I _{ном}	: 6,5
Мощность	: 132 kW	Режим работы	: S1
Частота сети	: 50 Hz	Сервис фактор	: 1,00
Частота вращения	: 745 rpm	Исполнение	: ---
Номинальное напряжение	: 380/660 V	М _{пуск} / М _{ном}	: 160 %
Номинальный ток	: 276/159 A	М _{макс} / М _{ном}	: 220 %
Класс изоляции	: F		

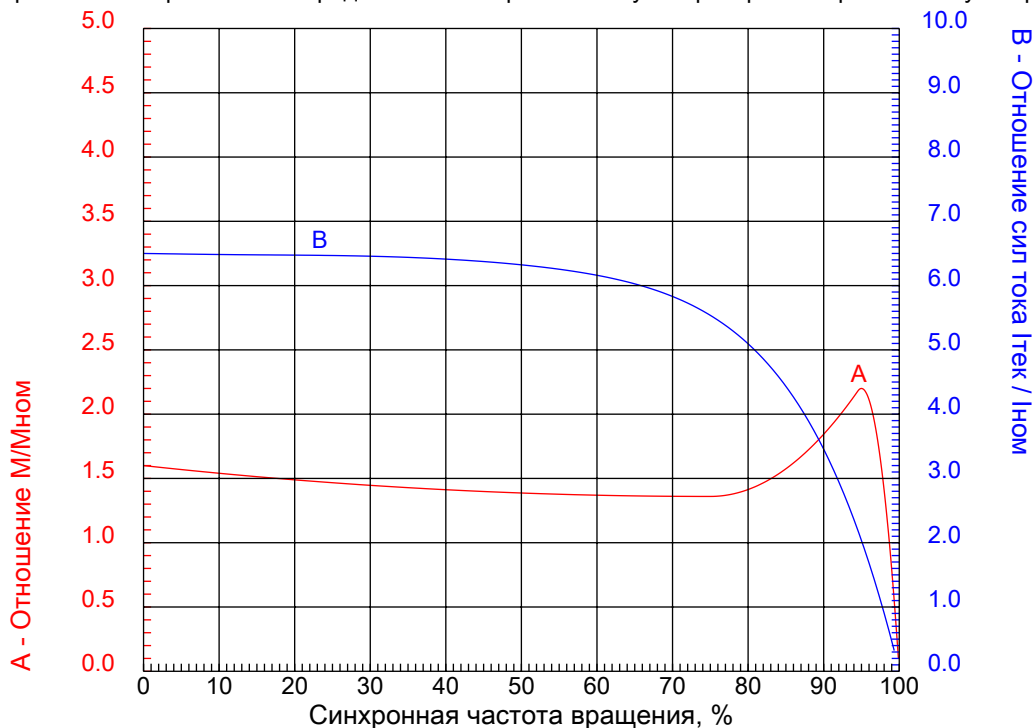


Электродвигатель W20-355M/L 132kW 8P B5
WEG



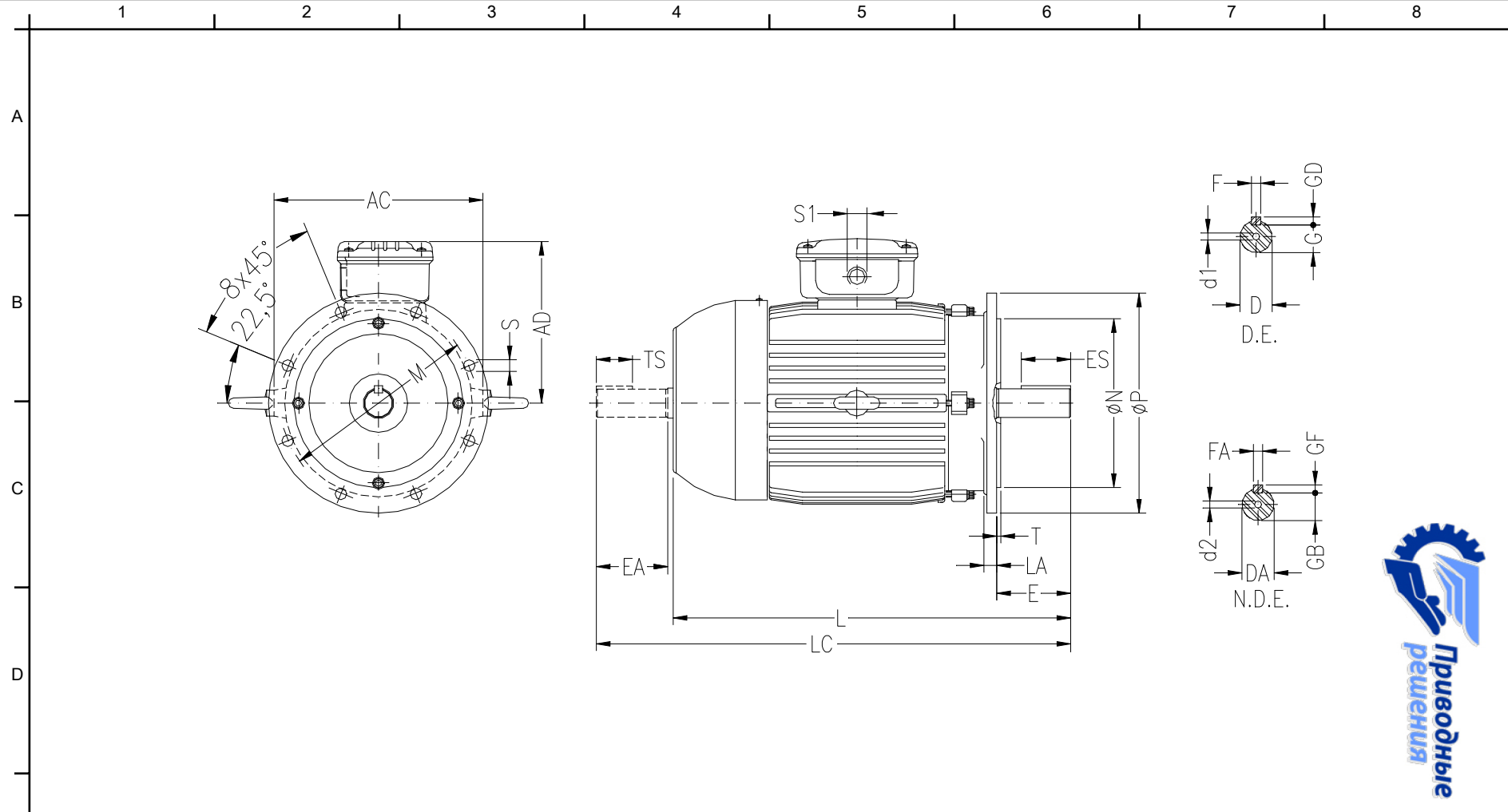
КРИВЫЕ ЗАВИСИМОСТИ ХАРАКТЕРИСТИК ОТ СКОРОСТИ ВРАЩЕНИЯ

Трехфазный асинхронный электродвигатель с короткозамкнутым ротором - Короткозамкнутый ротор



Линия продукции : IP55 - Чугунный корпус - стандарт эффективности - IE1

Типоразмер	: 355M/L	Отношение токов I _{пуск} / I _{ном}	: 6,5
Мощность	: 132 kW	Режим работы	: S1
Частота сети	: 50 Hz	Сервис фактор	: 1,00
Частота вращения	: 745 rpm	Исполнение	: ---
Номинальное напряжение	: 380/660 V	М _{пуск} / М _{ном}	: 160 %
Номинальный ток	: 276/159 A	М _{макс} / М _{ном}	: 220 %
Класс изоляции	: F		



ООО "Приводные Решения" г. Москва
 Телефон (495) 784-58-30
 Сайт: www.pr-re.com Почта: info@pr-re.com

Электродвигатель W20-355M/L 132kW 8P B5 WEG

AC	AD	D	E	ES
800	685	100m6	210	200
F	G	GD	DA	EA
28	90	16	80m6	170
TS	FA	GB	GF	L
160	22	71	14	1466
LC	S1	d1	d2	FLANGE
1661	2xM63x1,5	DM24	DM20	FF-740
LA	M	N	P	T
22	740	680	800	6
S	Angle	Holes		
24	22°30"	8		

IP55 - Чугунный корпус - стандарт эффективности - IE1

Трехфазный асинхронный электродвигатель с короткозамкнутым ротором

Типоразмер 355M/L - IP55