



ООО "Приводные Решения" г. Москва
Телефон (495) 784-58-30
Сайт: www.pr-re.com Почта: info@pr-re.com



Электродвигатель W20-315S/M 75kW 6P B3 WEG

TECHNICAL PROPOSAL

Трехфазный асинхронный электродвигатель с короткозамкнутым ротором - Короткозамкнутый ротор

Линия продукции : IP55 - Чугунный корпус - стандарт эффективности - IE1

Catalog Number

Примечания:



Электродвигатель W20-315S/M 75kW 6P B3 WEG



СПЕЦИФИКАЦИЯ

Трехфазный асинхронный электродвигатель с короткозамкнутым ротором - Короткозамкнутый ротор

Линия продукции : IP55 - Чугунный корпус - стандарт эффективности - IE1

Типоразмер : 315S/M
 Мощность : 75 kW
 Частота сети : 50 Hz
 Число полюсов : 6
 Частота вращения : 985 rpm
 Скольжение : 1,50 %
 Номинальное напряжение : 380/660 V
 Номинальный ток : 143/82,4 A
 Пусковой ток : 959/552 A
 Отношение токов I_{пуск} / I_{ном} : 6,7
 Ток без нагрузки : 55,8/32,1 A
 Номинальный момент M_{ном} : 728 Nm
 M_{пуск} / M_{ном} : 230 %
 M_{макс} / M_{ном} : 250 %
 Исполнение : ---
 Класс изоляции : F
 t°, K : 80 K
 Время блок. ротора (сек) : 20 s (горячий)
 Сервис фактор : 1,00
 Режим работы : S1
 T°С окружающей среды : -20°С - +40°С
 Высота над уровнем моря : 1000 метров над у. м.
 Степень защиты двигателя : IP55
 Вес двигателя : 767 kg
 Инерционный момент : 3,2176 kgm²
 Уровень звукового давления : 69 dB(A)

	Передний	Задний	Нагрузка	Коэфф. мощн.	К.П.Д. (%)
Подшипник	6319 С3	6316 С3	100%	0,85	93,0
Интервал смазки (ч)	13053 h	14935 h	75%	0,81	93,0
К-во смазки	45 g	34 g	50%	0,71	91,0

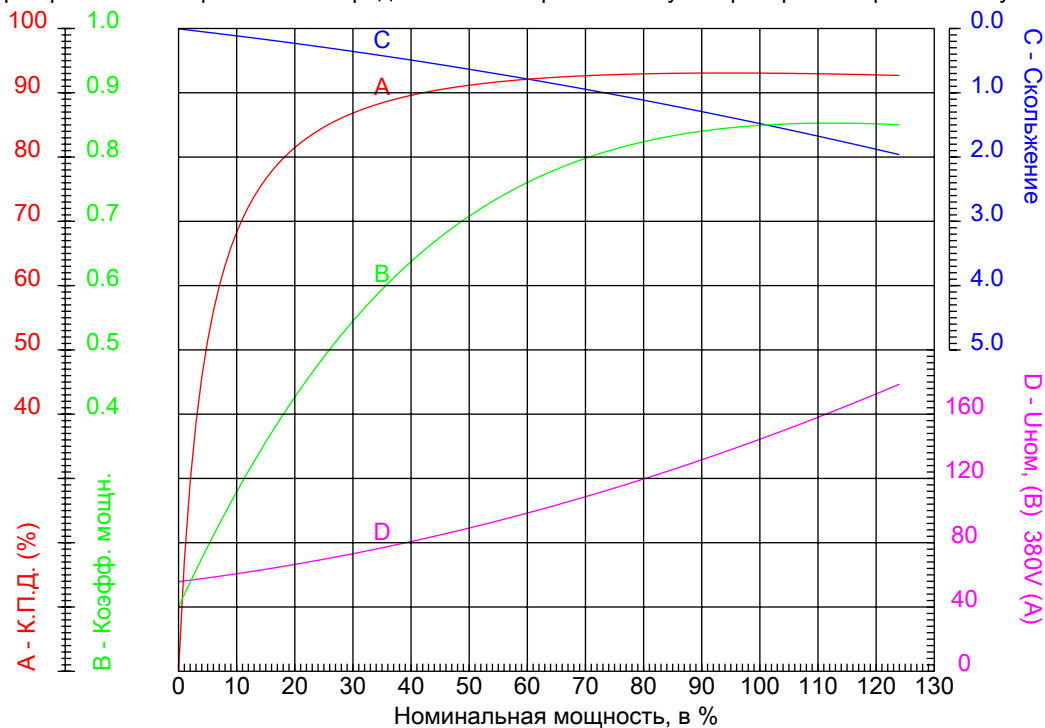


Электродвигатель W20-315S/M 75kW 6P B3 WEG



КРИВЫЕ ЗАВИСИМОСТИ ХАРАКТЕРИСТИК ОТ МОЩНОСТИ

Трехфазный асинхронный электродвигатель с короткозамкнутым ротором - Короткозамкнутый ротор



Линия продукции : IP55 - Чугунный корпус - стандарт эффективности - IE1

Типоразмер	: 315S/M	Отношение токов I _{пуск} / I _{ном}	: 6,7
Мощность	: 75 kW	Режим работы	: S1
Частота сети	: 50 Hz	Сервис фактор	: 1,00
Частота вращения	: 985 rpm	Исполнение	: ---
Номинальное напряжение	: 380/660 V	M _{пуск} / M _{ном}	: 230 %
Номинальный ток	: 143/82,4 A	M _{макс} / M _{ном}	: 250 %
Класс изоляции	: F		

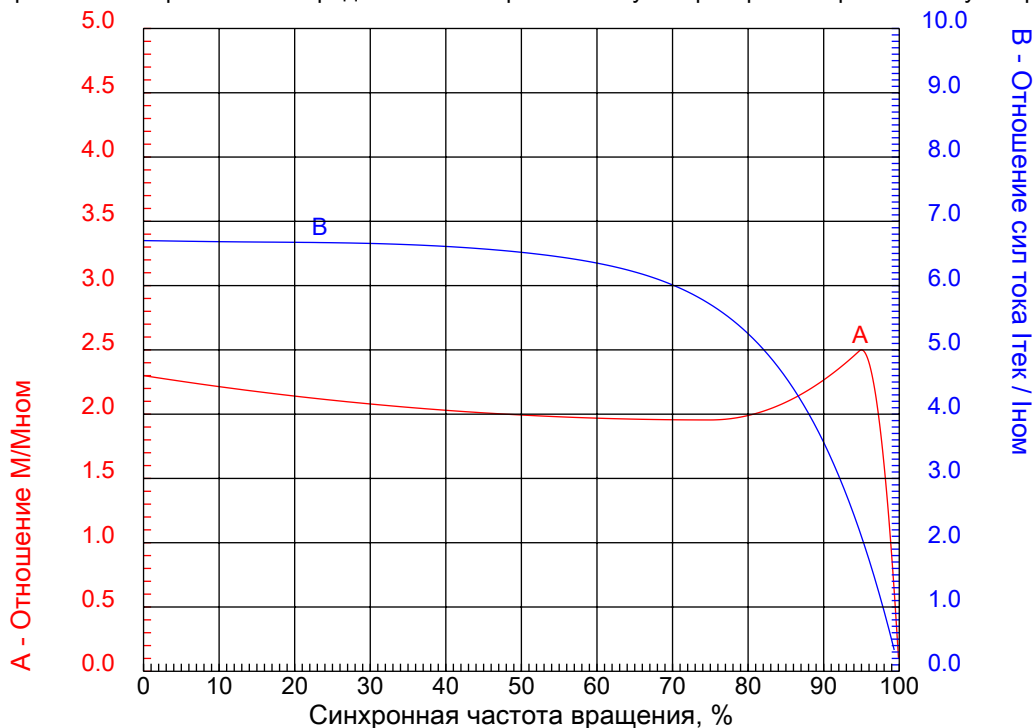


Электродвигатель W20-315S/M 75kW 6P B3 WEG



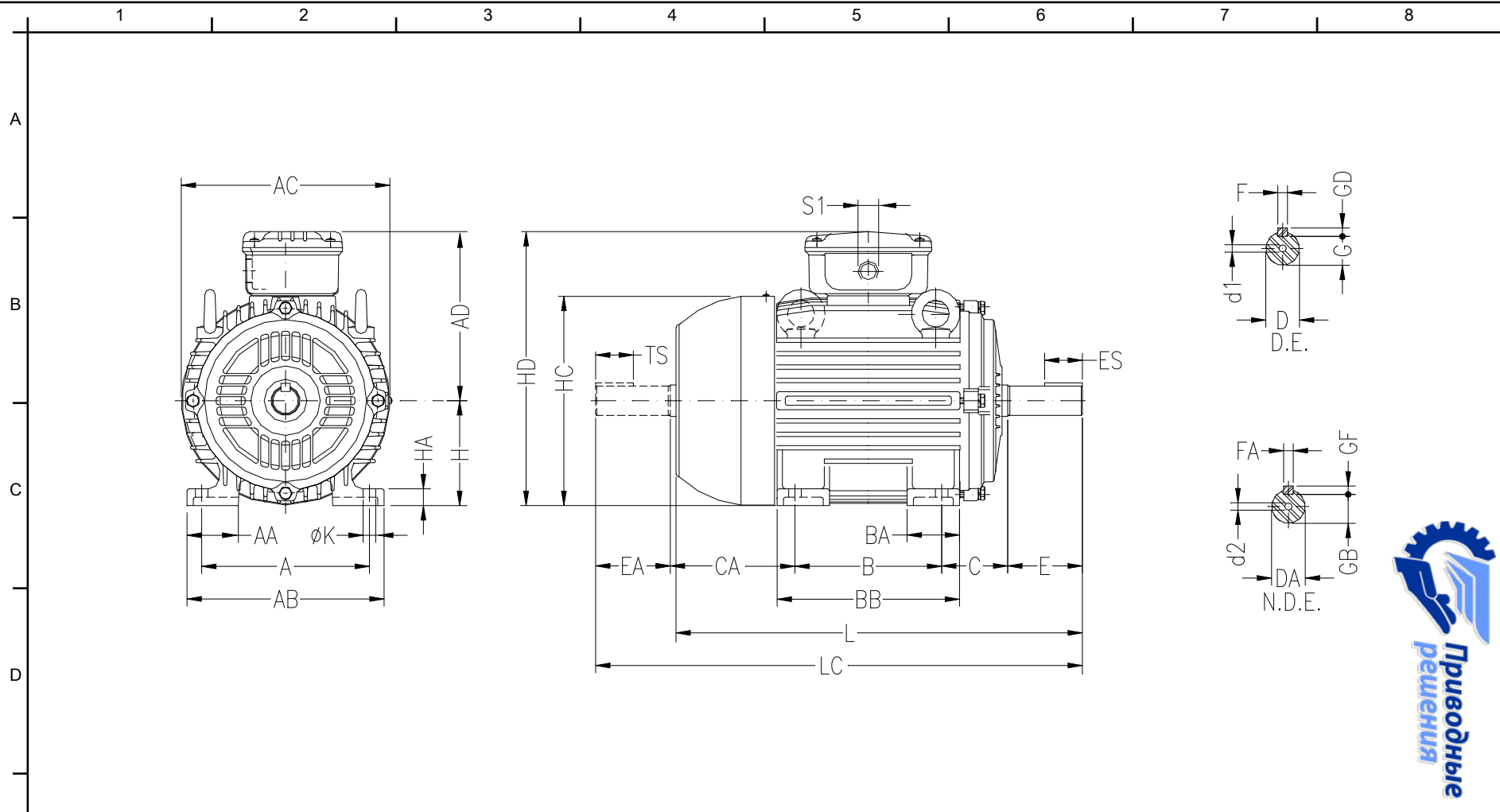
КРИВЫЕ ЗАВИСИМОСТИ ХАРАКТЕРИСТИК ОТ СКОРОСТИ ВРАЩЕНИЯ

Трехфазный асинхронный электродвигатель с короткозамкнутым ротором - Короткозамкнутый ротор



Линия продукции : IP55 - Чугунный корпус - стандарт эффективности - IE1

Типоразмер	: 315S/M	Отношение токов I _{пуск} / I _{ном}	: 6,7
Мощность	: 75 kW	Режим работы	: S1
Частота сети	: 50 Hz	Сервис фактор	: 1,00
Частота вращения	: 985 rpm	Исполнение	: ---
Номинальное напряжение	: 380/660 V	M _{пуск} / M _{ном}	: 230 %
Номинальный ток	: 143/82,4 A	M _{макс} / M _{ном}	: 250 %
Класс изоляции	: F		



ООО "Приводные Решения" г. Москва
 Телефон (495) 784-58-30
 Сайт: www.pr-re.com Почта: info@pr-re.com

A	AA	AB	AC	AD
508	120	628	600	497
B	BA	BB	C	CA
406/457	152	558	216	376/325
D	E	ES	F	G
80m6	170	160	22	71
GD	DA	EA	TS	FA
14	65m6	140	125	18
GB	GF	H	HA	HC
58	11	315	52	613
HD	K	L	LC	S1
812	28	1156	1308	2xM63x1,5
d1	d2			
DM20	DM20			

Электродвигатель W20-315S/M 75kW 6P B3 WEG

IP55 - Чугунный корпус - стандарт эффективности - IE1

Трехфазный асинхронный электродвигатель с короткозамкнутым ротором
 Типоразмер 315S/M - IP55

