



ООО "Приводные Решения" г. Москва
Телефон (495) 784-58-30
Сайт: www.pr-re.com Почта: info@pr-re.com



Электродвигатель W20-315S/M 132kW 6P B3 WEG

TECHNICAL PROPOSAL

Трехфазный асинхронный электродвигатель с короткозамкнутым ротором - Короткозамкнутый ротор

Линия продукции : IP55 - Чугунный корпус - стандарт эффективности - IE1



Электродвигатель W20-315S/M 132kW 6P B3 WEG



СПЕЦИФИКАЦИЯ

Трехфазный асинхронный электродвигатель с короткозамкнутым ротором - Короткозамкнутый ротор

Линия продукции : IP55 - Чугунный корпус - стандарт эффективности - IE1

Типоразмер : 315S/M
Мощность : 132 kW
Частота сети : 50 Hz
Число полюсов : 6
Частота вращения : 985 rpm
Скольжение : 1,50 %
Номинальное напряжение : 380/660 V
Номинальный ток : 249/144 A
Пусковой ток : 1570/905 A
Отношение токов I_{пуск} / I_{ном} : 6,3
Ток без нагрузки : 105/60,6 A
Номинальный момент M_{ном} : 1280 Nm
M_{пуск} / M_{ном} : 210 %
M_{макс} / M_{ном} : 220 %
Исполнение : ---
Класс изоляции : F
t°, K : 105 K
Время блок. ротора (сек) : 13 s (горячий)
Сервис фактор : 1,00
Режим работы : S1
T°С окружающей среды : -20°С - +40°С
Высота над уровнем моря : 1000 метров над у. м.
Степень защиты двигателя : IP55
Вес двигателя : 987 kg
Инерционный момент : 5,2860 kgm²
Уровень звукового давления : 69 dB(A)

	Передний	Задний	Нагрузка	Коэфф. мощн.	К.П.Д. (%)
Подшипник	6319 С3	6316 С3	100%	0,85	94,0
Интервал смазки (ч)	13053 h	14935 h	75%	0,81	94,0
К-во смазки	45 g	34 g	50%	0,72	93,0

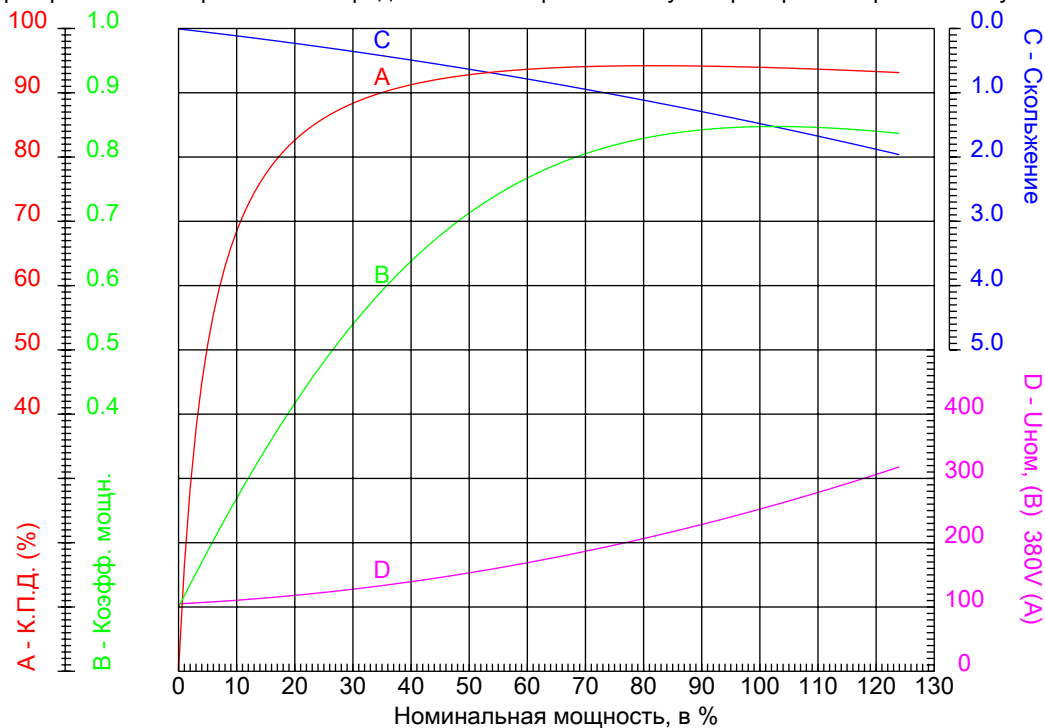


Электродвигатель W20-315S/M 132kW 6P B3 WEG



КРИВЫЕ ЗАВИСИМОСТИ ХАРАКТЕРИСТИК ОТ МОЩНОСТИ

Трехфазный асинхронный электродвигатель с короткозамкнутым ротором - Короткозамкнутый ротор



Линия продукции : IP55 - Чугунный корпус - стандарт эффективности - IE1

Типоразмер	: 315S/M	Отношение токов $I_{пуск} / I_{ном}$: 6,3
Мощность	: 132 kW	Режим работы	: S1
Частота сети	: 50 Hz	Сервис фактор	: 1,00
Частота вращения	: 985 rpm	Исполнение	: ---
Номинальное напряжение	: 380/660 V	$I_{пуск} / I_{ном}$: 210 %
Номинальный ток	: 249/144 A	$I_{макс} / I_{ном}$: 220 %
Класс изоляции	: F		

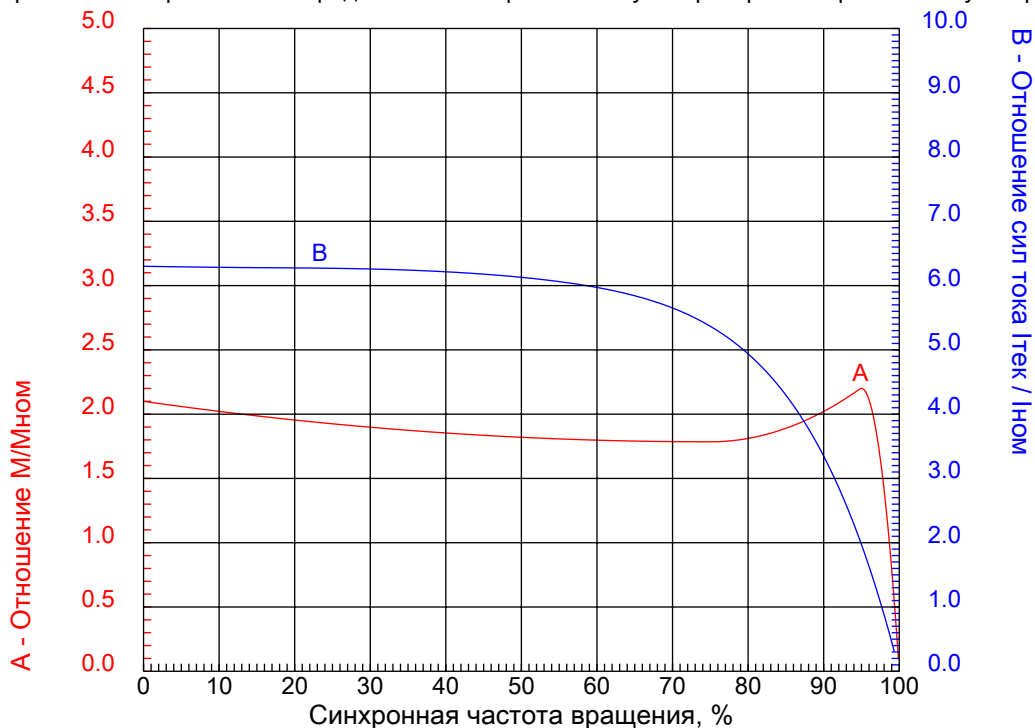


Электродвигатель W20-315S/M 132kW 6P B3 WEG



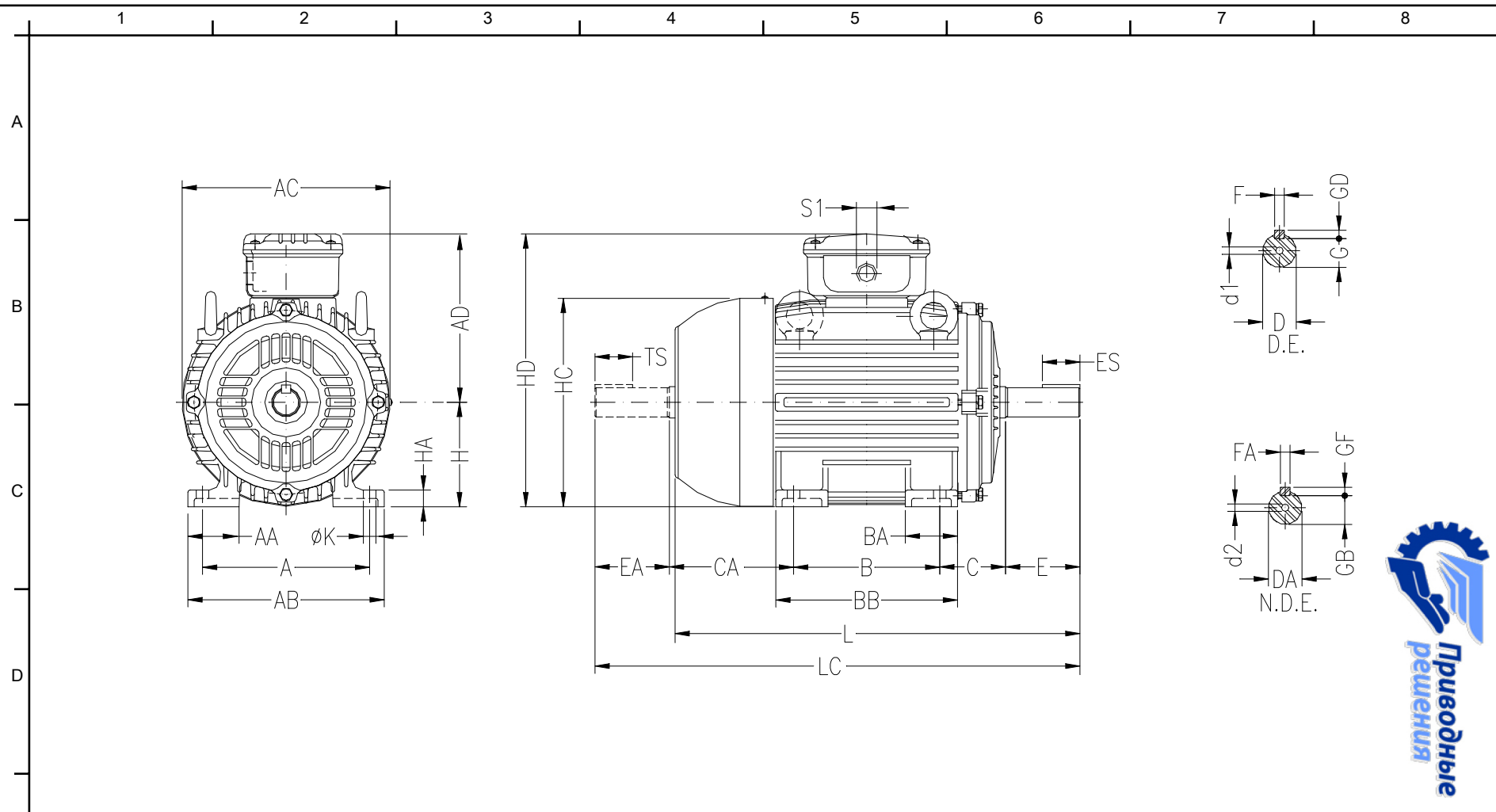
КРИВЫЕ ЗАВИСИМОСТИ ХАРАКТЕРИСТИК ОТ СКОРОСТИ ВРАЩЕНИЯ

Трехфазный асинхронный электродвигатель с короткозамкнутым ротором - Короткозамкнутый ротор



Линия продукции : IP55 - Чугунный корпус - стандарт эффективности - IE1

Типоразмер	: 315S/M	Отношение токов I _{пуск} / I _{ном}	: 6,3
Мощность	: 132 kW	Режим работы	: S1
Частота сети	: 50 Hz	Сервис фактор	: 1,00
Частота вращения	: 985 rpm	Исполнение	: ---
Номинальное напряжение	: 380/660 V	М _{пуск} / M _{ном}	: 210 %
Номинальный ток	: 249/144 A	М _{макс} / M _{ном}	: 220 %
Класс изоляции	: F		



ООО "Приводные Решения" г. Москва
 Телефон (495) 784-58-30
 Сайт: www.pr-re.com Почта: info@pr-re.com

A	AA	AB	AC	AD
508	120	628	600	497
B	BA	BB	C	CA
406/457	152	558	216	376/325
D	E	ES	F	G
80m6	170	160	22	71
GD	DA	EA	TS	FA
14	65m6	140	125	18
F	GF	H	HA	HC
GB	GF	315	52	613
58	11			
HD	K	L	LC	S1
812	28	1156	1308	2xM63x1,5
d1	d2			
DM20	DM20			

Электродвигатель W20-315S/M 132kW 6P B3 WEG

IP55 - Чугунный корпус - стандарт эффективности - IE1

Трехфазный асинхронный электродвигатель с короткозамкнутым ротором
 Типоразмер 315S/M - IP55

