



ООО "Приводные Решения" г. Москва  
Телефон (495) 784-58-30  
Сайт: [www.pr-re.com](http://www.pr-re.com) Почта: [info@pr-re.com](mailto:info@pr-re.com)



Электродвигатель W20-315S/M 132kW 2P B5 WEG

TECHNICAL PROPOSAL

Трехфазный асинхронный электродвигатель с короткозамкнутым ротором - Короткозамкнутый ротор

Линия продукции : IP55 - Чугунный корпус - стандарт эффективности - IE1



Электродвигатель W20-315S/M 132kW 2P B5  
WEG



## СПЕЦИФИКАЦИЯ

Трехфазный асинхронный электродвигатель с короткозамкнутым ротором - Короткозамкнутый ротор

Линия продукции : IP55 - Чугунный корпус - стандарт эффективности - IE1

Типоразмер : 315S/M  
 Мощность : 132 kW  
 Частота сети : 50 Hz  
 Число полюсов : 2  
 Частота вращения : 2975 rpm  
 Скольжение : 0,83 %  
 Номинальное напряжение : 380/660 V  
 Номинальный ток : 238/137 A  
 Пусковой ток : 1780/1030 A  
 Отношение токов I<sub>пуск</sub> / I<sub>ном</sub> : 7,5  
 Ток без нагрузки : 63,2/36,4 A  
 Номинальный момент M<sub>ном</sub> : 424 Nm  
 M<sub>пуск</sub> / M<sub>ном</sub> : 240 %  
 M<sub>макс</sub> / M<sub>ном</sub> : 300 %  
 Исполнение : ---  
 Класс изоляции : F  
 t°, K : 80 K  
 Время блок. ротора (сек) : 18 s (горячий)  
 Сервис фактор : 1,00  
 Режим работы : S1  
 T°С окружающей среды : -20°С - +40°С  
 Высота над уровнем моря : 1000 метров над у. м.  
 Степень защиты двигателя : IP55  
 Вес двигателя : 869 kg  
 Инерционный момент : 1,6474 kgm<sup>2</sup>  
 Уровень звукового давления : 84 dB(A)

	Передний	Задний	Нагрузка	Коэфф. мощн.	К.П.Д. (%)
Подшипник	6314 С3	6314 С3	100%	0,89	94,0
Интервал смазки (ч)	4548 h	4548 h	75%	0,87	94,0
К-во смазки	27 g	27 g	50%	0,80	93,2

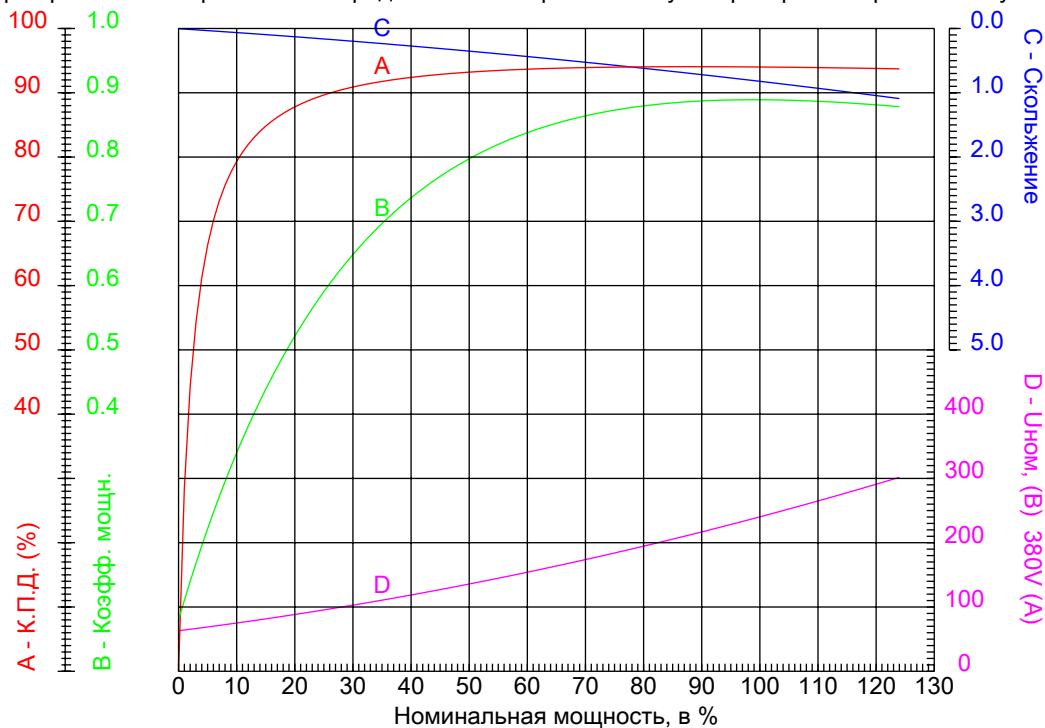


Электродвигатель W20-315S/M 132kW 2P B5  
WEG



### КРИВЫЕ ЗАВИСИМОСТИ ХАРАКТЕРИСТИК ОТ МОЩНОСТИ

Трехфазный асинхронный электродвигатель с короткозамкнутым ротором - Короткозамкнутый ротор



Линия продукции : IP55 - Чугунный корпус - стандарт эффективности - IE1

Типоразмер	: 315S/M	Отношение токов I <sub>пуск</sub> / I <sub>ном</sub>	: 7,5
Мощность	: 132 kW	Режим работы	: S1
Частота сети	: 50 Hz	Сервис фактор	: 1,00
Частота вращения	: 2975 rpm	Исполнение	: ---
Номинальное напряжение	: 380/660 V	М <sub>пуск</sub> / М <sub>ном</sub>	: 240 %
Номинальный ток	: 238/137 A	М <sub>макс</sub> / М <sub>ном</sub>	: 300 %
Класс изоляции	: F		

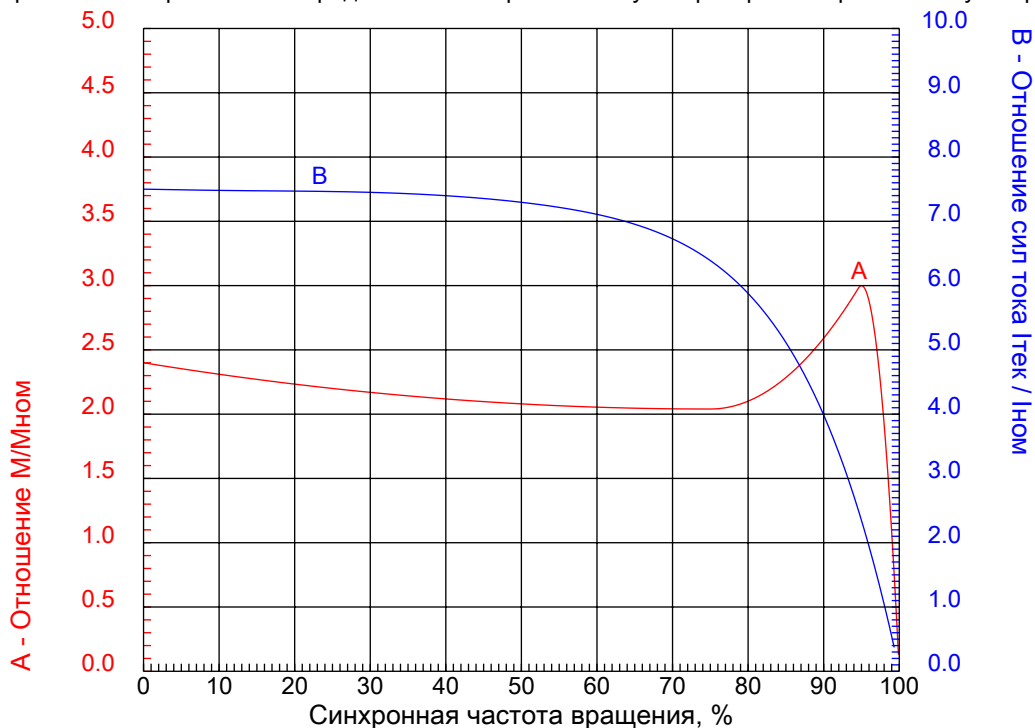


Электродвигатель W20-315S/M 132kW 2P B5  
WEG



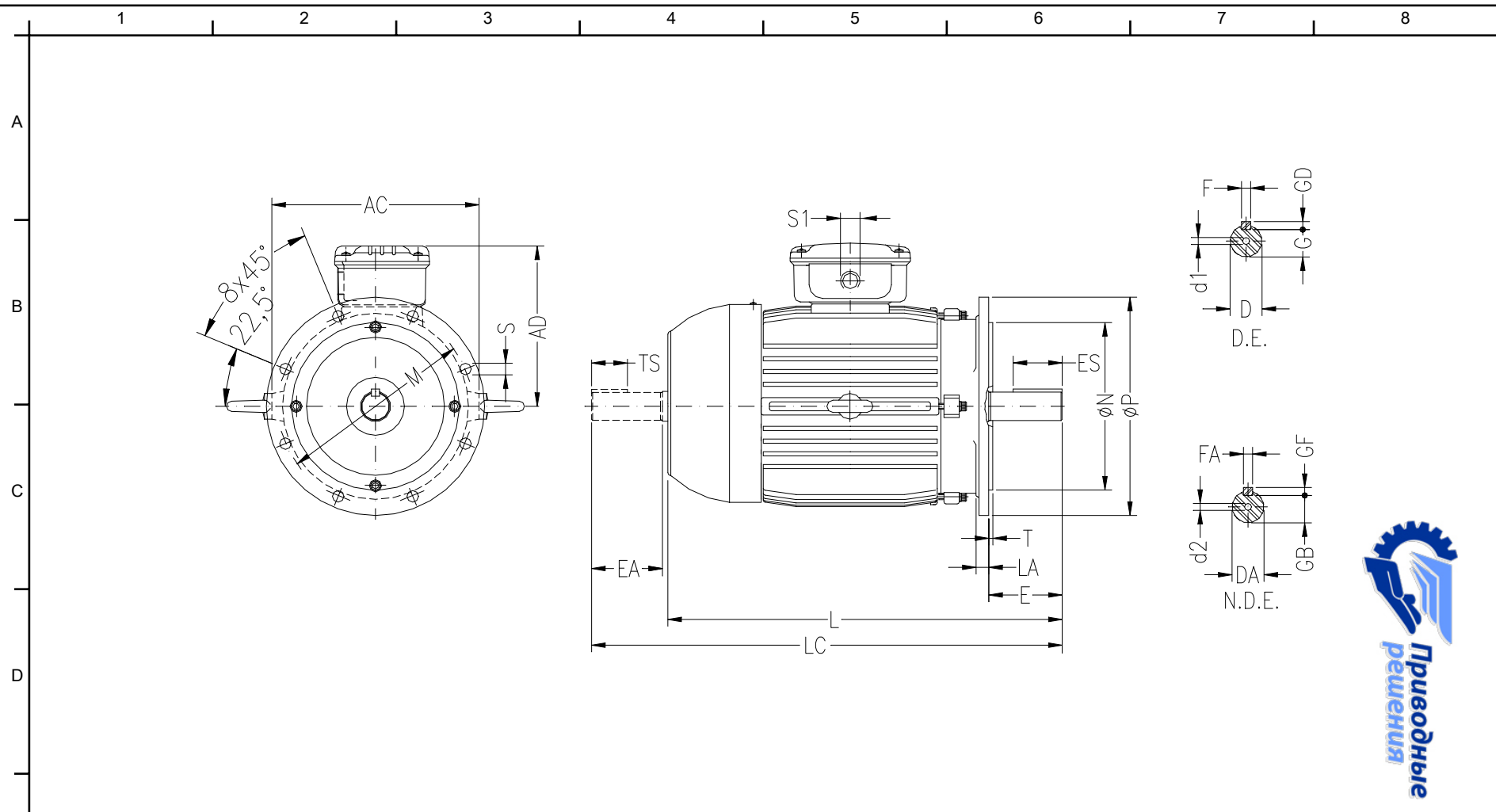
КРИВЫЕ ЗАВИСИМОСТИ ХАРАКТЕРИСТИК ОТ СКОРОСТИ ВРАЩЕНИЯ

Трехфазный асинхронный электродвигатель с короткозамкнутым ротором - Короткозамкнутый ротор



Линия продукции : IP55 - Чугунный корпус - стандарт эффективности - IE1

Типоразмер	: 315S/M	Отношение токов I <sub>пуск</sub> / I <sub>ном</sub>	: 7,5
Мощность	: 132 kW	Режим работы	: S1
Частота сети	: 50 Hz	Сервис фактор	: 1,00
Частота вращения	: 2975 rpm	Исполнение	: ---
Номинальное напряжение	: 380/660 V	М <sub>пуск</sub> / М <sub>ном</sub>	: 240 %
Номинальный ток	: 238/137 A	М <sub>макс</sub> / М <sub>ном</sub>	: 300 %
Класс изоляции	: F		



ООО "Приводные Решения" г. Москва  
 Тел. (495) 784-58-30 Сайт: [www.pr-re.com](http://www.pr-re.com) Почта: [info@pr-re.com](mailto:info@pr-re.com)

**Электродвигатель W20-315S/M 132kW 2P B5 WEG**

AC	AD	D	E	ES
600	497	65m6	140	125
F	G	GD	DA	EA
18	58	11	60m6	140
TS	FA	GB	GF	L
125	18	53	11	1126
LC	S1	d1	d2	FLANGE
1278	2xM63x1,5	DM20	DM20	FF-600
LA	M	N	P	T
22	600	550	660	6
S	Angle	Holes		
24	22°30"	8		

IP55 - Чугунный корпус - стандарт эффективности - IE1  
 Трехфазный асинхронный электродвигатель с короткозамкнутым ротором Типоразмер 315S/M - IP55

