



ООО "Приводные Решения" г. Москва
Телефон (495) 784-58-30
Сайт: www.pr-re.com Почта: info@pr-re.com



Электродвигатель W20-315S/M 110kW 4P B3 WEG

TECHNICAL PROPOSAL

Трехфазный асинхронный электродвигатель с короткозамкнутым ротором - Короткозамкнутый ротор

Линия продукции : IP55 - Чугунный корпус - стандарт эффективности - IE1



Электродвигатель W20-315S/M 110kW 4P B3 WEG



СПЕЦИФИКАЦИЯ

Трехфазный асинхронный электродвигатель с короткозамкнутым ротором - Короткозамкнутый ротор

Линия продукции : IP55 - Чугунный корпус - стандарт эффективности - IE1

Типоразмер : 315S/M
Мощность : 110 kW
Частота сети : 50 Hz
Число полюсов : 4
Частота вращения : 1485 rpm
Скольжение : 1,00 %
Номинальное напряжение : 380/660 V
Номинальный ток : 206/119 A
Пусковой ток : 1510/867 A
Отношение токов I_{пуск} / I_{ном} : 7,3
Ток без нагрузки : 67,4/38,8 A
Номинальный момент M_{ном} : 708 Nm
M_{пуск} / M_{ном} : 240 %
M_{макс} / M_{ном} : 280 %
Исполнение : ---
Класс изоляции : F
t°, K : 80 K
Время блок. ротора (сек) : 17 s (горячий)
Сервис фактор : 1,00
Режим работы : S1
T°С окружающей среды : -20°С - +40°С
Высота над уровнем моря : 1000 метров над у. м.
Степень защиты двигателя : IP55
Вес двигателя : 821 kg
Инерционный момент : 2,5695 kgm²
Уровень звукового давления : 77 dB(A)

| | Передний | Задний | Нагрузка | Коэфф. мощн. | К.П.Д. (%) |
|---------------------|----------|---------|----------|--------------|------------|
| Подшипник | 6319 С3 | 6316 С3 | 100% | 0,86 | 93,8 |
| Интервал смазки (ч) | 9029 h | 10421 h | 75% | 0,83 | 93,8 |
| К-во смазки | 45 g | 34 g | 50% | 0,75 | 93,4 |

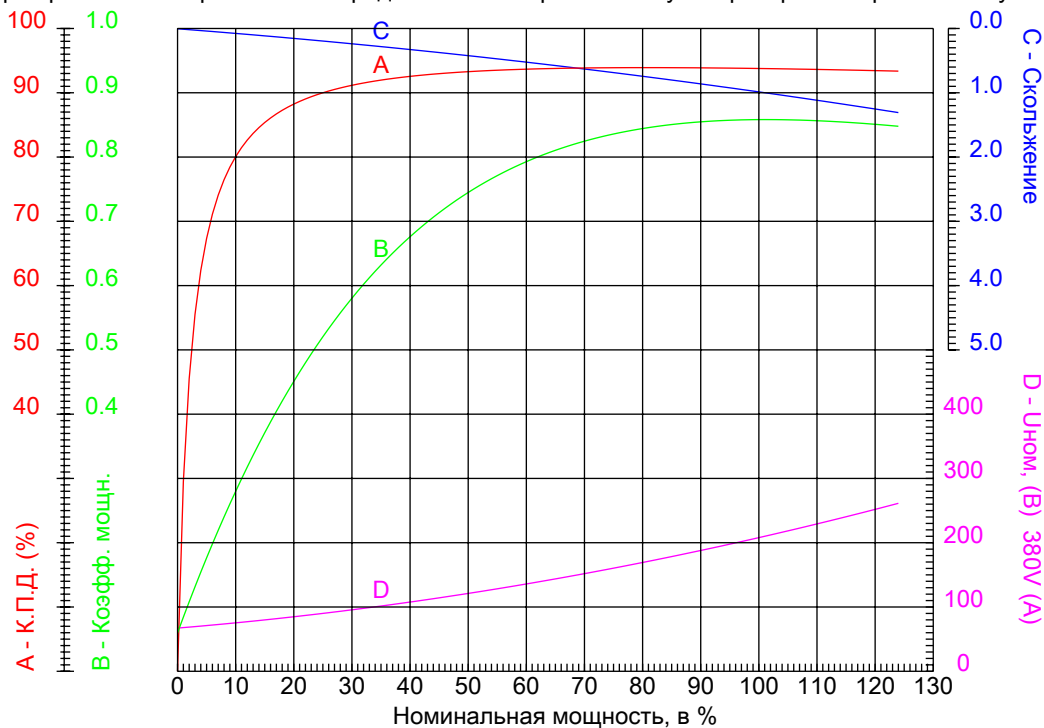


Электродвигатель W20-315S/M 110kW 4P B3 WEG



КРИВЫЕ ЗАВИСИМОСТИ ХАРАКТЕРИСТИК ОТ МОЩНОСТИ

Трехфазный асинхронный электродвигатель с короткозамкнутым ротором - Короткозамкнутый ротор



Линия продукции : IP55 - Чугунный корпус - стандарт эффективности - IE1

| | | | |
|------------------------|-------------|--|---------|
| Типоразмер | : 315S/M | Отношение токов I _{пуск} / I _{ном} | : 7,3 |
| Мощность | : 110 kW | Режим работы | : S1 |
| Частота сети | : 50 Hz | Сервис фактор | : 1,00 |
| Частота вращения | : 1485 rpm | Исполнение | : --- |
| Номинальное напряжение | : 380/660 V | М _{пуск} / М _{ном} | : 240 % |
| Номинальный ток | : 206/119 A | М _{макс} / М _{ном} | : 280 % |
| Класс изоляции | : F | | |

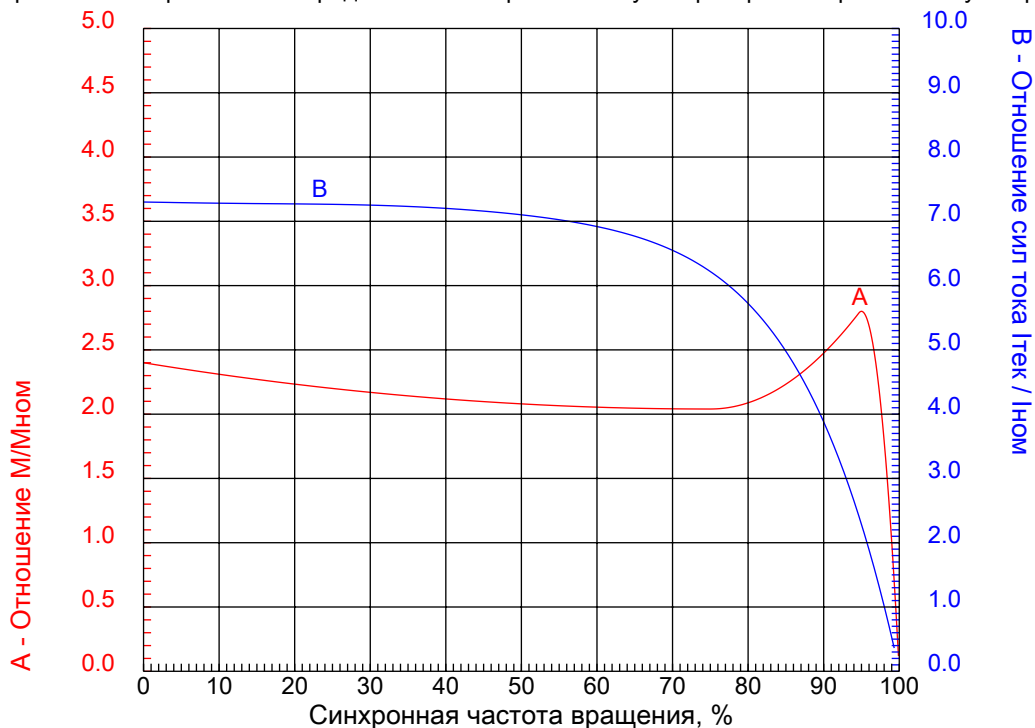


Электродвигатель W20-315S/M 110kW 4P B3 WEG



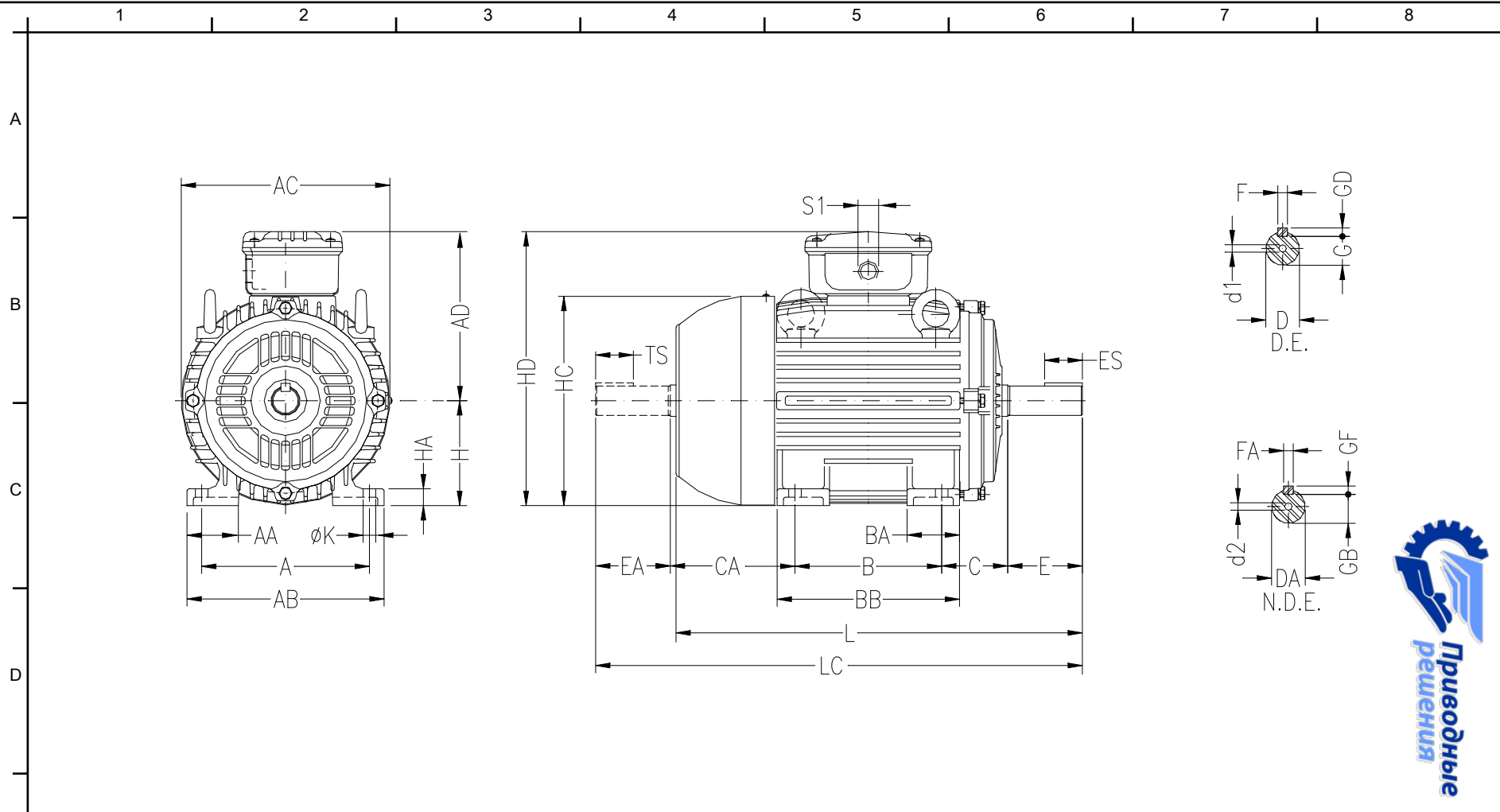
КРИВЫЕ ЗАВИСИМОСТИ ХАРАКТЕРИСТИК ОТ СКОРОСТИ ВРАЩЕНИЯ

Трехфазный асинхронный электродвигатель с короткозамкнутым ротором - Короткозамкнутый ротор



Линия продукции : IP55 - Чугунный корпус - стандарт эффективности - IE1

| | | | |
|------------------------|-------------|--|---------|
| Типоразмер | : 315S/M | Отношение токов I _{пуск} / I _{ном} | : 7,3 |
| Мощность | : 110 kW | Режим работы | : S1 |
| Частота сети | : 50 Hz | Сервис фактор | : 1,00 |
| Частота вращения | : 1485 rpm | Исполнение | : --- |
| Номинальное напряжение | : 380/660 V | M _{пуск} / M _{ном} | : 240 % |
| Номинальный ток | : 206/119 A | M _{макс} / M _{ном} | : 280 % |
| Класс изоляции | : F | | |



ООО "Приводные Решения" г. Москва
Тел. (495) 784-58-30 Сайт: www.pr-re.com Почта: info@pr-re.com

| | | | | |
|---------|------|------|------|-----------|
| A | AA | AB | AC | AD |
| 508 | 120 | 628 | 600 | 497 |
| B | BA | BB | C | CA |
| 406/457 | 152 | 558 | 216 | 376/325 |
| D | E | ES | F | G |
| 80m6 | 170 | 160 | 22 | 71 |
| GD | DA | EA | TS | FA |
| 14 | 65m6 | 140 | 125 | 18 |
| GB | GF | H | HA | HC |
| 58 | 11 | 315 | 52 | 613 |
| HD | K | L | LC | S1 |
| 812 | 28 | 1156 | 1308 | 2xM63x1,5 |
| d1 | d2 | | | |
| DM20 | DM20 | | | |

Электродвигатель W20-315S/M 110kW 4P B3 WEG

IP55 - Чугунный корпус - стандарт эффективности - IE1
Трехфазный асинхронный электродвигатель с короткозамкнутым ротором Типоразмер 315S/M - IP55