



ООО "Приводные Решения" г. Москва  
Телефон (495) 784-58-30  
Сайт: [www.pr-re.com](http://www.pr-re.com) Почта: [info@pr-re.com](mailto:info@pr-re.com)



Электродвигатель W20-315S/M 110kW 2P B5 WEG

TECHNICAL PROPOSAL

Трехфазный асинхронный электродвигатель с короткозамкнутым ротором - Короткозамкнутый ротор

Линия продукции : IP55 - Чугунный корпус - стандарт эффективности - IE1



Электродвигатель W20-315S/M 110kW 2P B5  
WEG



## СПЕЦИФИКАЦИЯ

Трехфазный асинхронный электродвигатель с короткозамкнутым ротором - Короткозамкнутый ротор

Линия продукции : IP55 - Чугунный корпус - стандарт эффективности - IE1

Типоразмер : 315S/M  
Мощность : 110 kW  
Частота сети : 50 Hz  
Число полюсов : 2  
Частота вращения : 2975 rpm  
Скольжение : 0,83 %  
Номинальное напряжение : 380/660 V  
Номинальный ток : 201/116 A  
Пусковой ток : 1550/891 A  
Отношение токов I<sub>пуск</sub> / I<sub>ном</sub> : 7,7  
Ток без нагрузки : 61,1/35,2 A  
Номинальный момент M<sub>ном</sub> : 353 Nm  
M<sub>пуск</sub> / M<sub>ном</sub> : 240 %  
M<sub>макс</sub> / M<sub>ном</sub> : 300 %  
Исполнение : ---  
Класс изоляции : F  
t°, K : 80 K  
Время блок. ротора (сек) : 21 s (горячий)  
Сервис фактор : 1,00  
Режим работы : S1  
T°С окружающей среды : -20°С - +40°С  
Высота над уровнем моря : 1000 метров над у. м.  
Степень защиты двигателя : IP55  
Вес двигателя : 806 kg  
Инерционный момент : 1,4120 kgm<sup>2</sup>  
Уровень звукового давления : 84 dB(A)

	Передний	Задний	Нагрузка	Коэфф. мощн.	К.П.Д. (%)
Подшипник	6314 С3	6314 С3	100%	0,88	93,8
Интервал смазки (ч)	4548 h	4548 h	75%	0,85	93,7
К-во смазки	27 g	27 g	50%	0,78	92,5

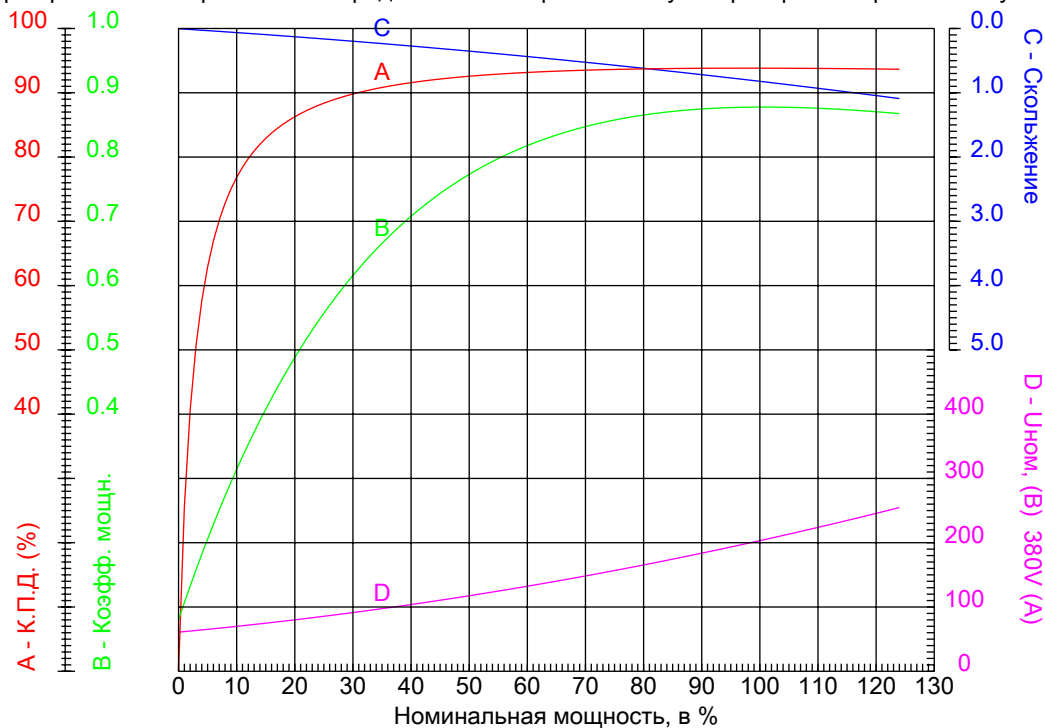


Электродвигатель W20-315S/M 110kW 2P B5  
WEG



КРИВЫЕ ЗАВИСИМОСТИ ХАРАКТЕРИСТИК ОТ МОЩНОСТИ

Трехфазный асинхронный электродвигатель с короткозамкнутым ротором - Короткозамкнутый ротор



Линия продукции : IP55 - Чугунный корпус - стандарт эффективности - IE1

Типоразмер	: 315S/M	Отношение токов I <sub>пуск</sub> / I <sub>ном</sub>	: 7,7
Мощность	: 110 kW	Режим работы	: S1
Частота сети	: 50 Hz	Сервис фактор	: 1,00
Частота вращения	: 2975 rpm	Исполнение	: ---
Номинальное напряжение	: 380/660 V	М <sub>пуск</sub> / М <sub>ном</sub>	: 240 %
Номинальный ток	: 201/116 A	М <sub>макс</sub> / М <sub>ном</sub>	: 300 %
Класс изоляции	: F		

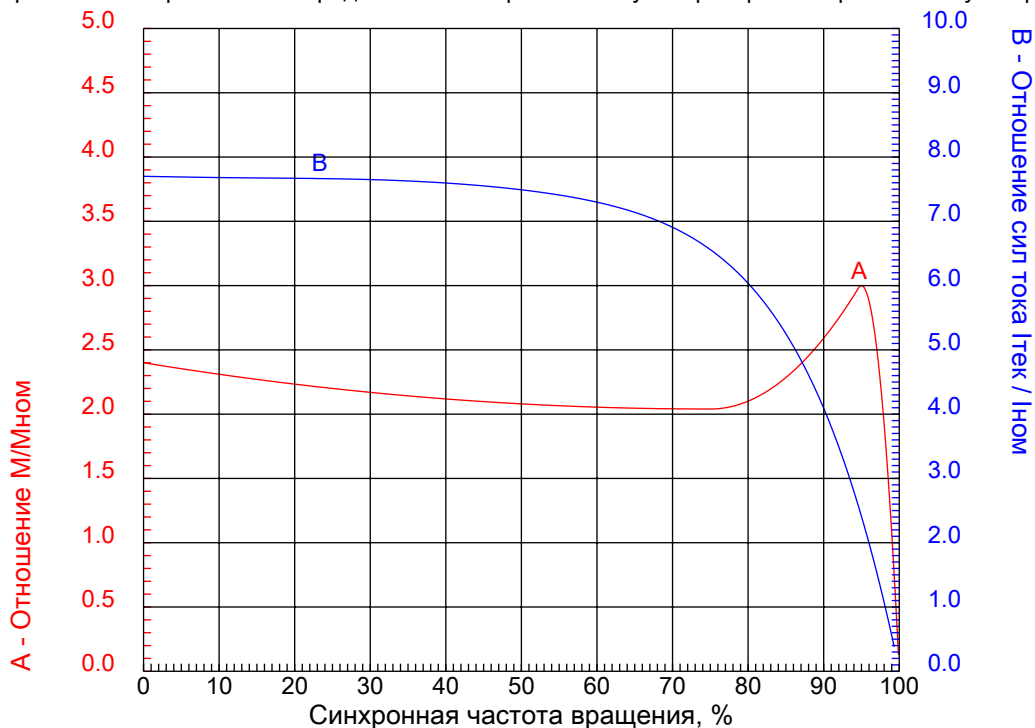


Электродвигатель W20-315S/M 110kW 2P B5  
WEG



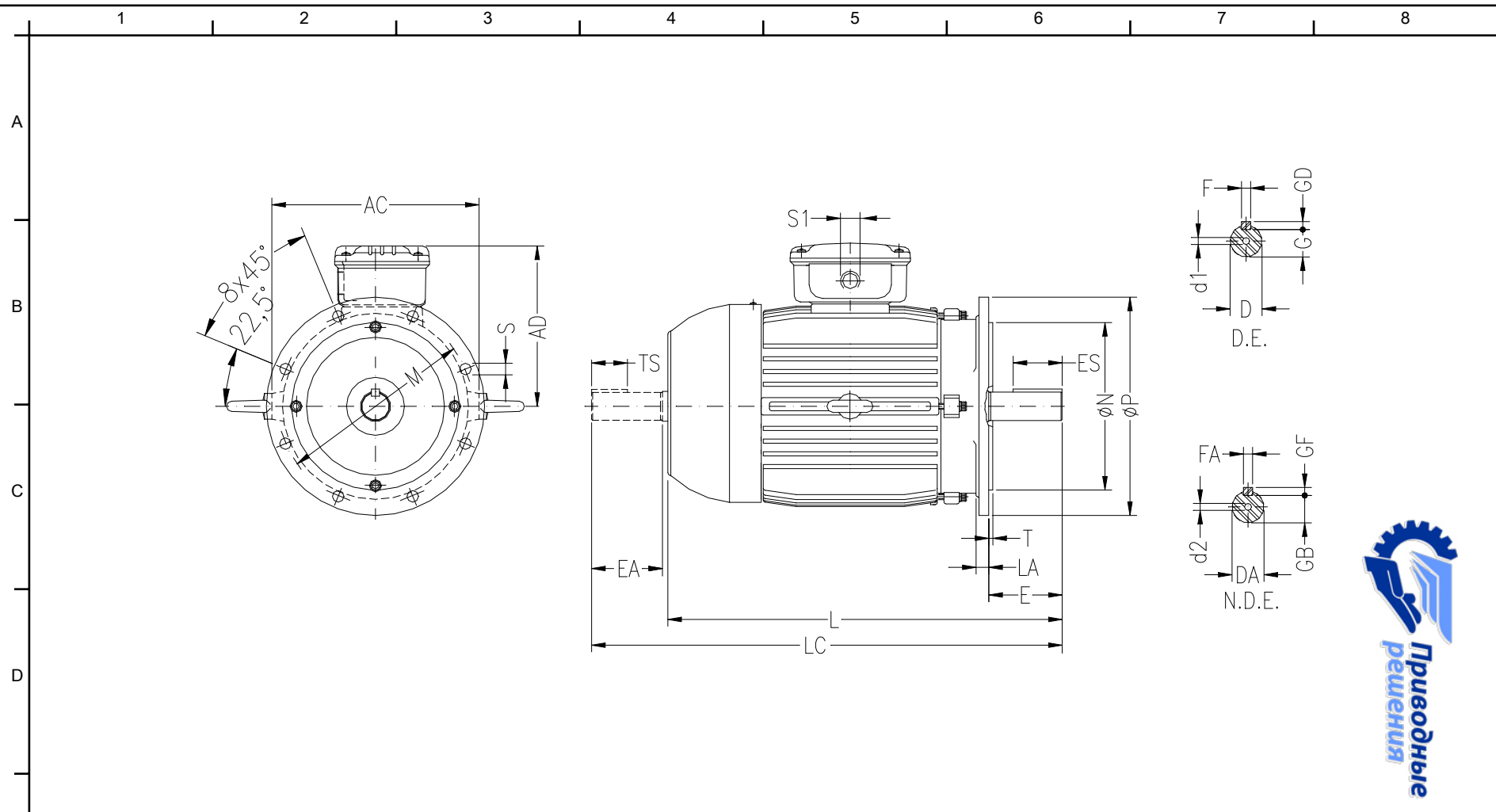
### КРИВЫЕ ЗАВИСИМОСТИ ХАРАКТЕРИСТИК ОТ СКОРОСТИ ВРАЩЕНИЯ

Трехфазный асинхронный электродвигатель с короткозамкнутым ротором - Короткозамкнутый ротор



Линия продукции : IP55 - Чугунный корпус - стандарт эффективности - IE1

Типоразмер	: 315S/M	Отношение токов I <sub>пуск</sub> / I <sub>ном</sub>	: 7,7
Мощность	: 110 kW	Режим работы	: S1
Частота сети	: 50 Hz	Сервис фактор	: 1,00
Частота вращения	: 2975 rpm	Исполнение	: ---
Номинальное напряжение	: 380/660 V	M <sub>пуск</sub> / M <sub>ном</sub>	: 240 %
Номинальный ток	: 201/116 A	M <sub>макс</sub> / M <sub>ном</sub>	: 300 %
Класс изоляции	: F		



ООО "Приводные Решения" г. Москва  
 Тел. (495) 784-58-30 Сайт: [www.pr-re.com](http://www.pr-re.com) Почта: [info@pr-re.com](mailto:info@pr-re.com)

**Электродвигатель W20-315S/M 110kW 2P B5 WEG**

AC	AD	D	E	ES
600	497	65m6	140	125
F	G	GD	DA	EA
18	58	11	60m6	140
TS	FA	GB	GF	L
125	18	53	11	1126
LC	S1	d1	d2	FLANGE
1278	2xM63x1,5	DM20	DM20	FF-600
LA	M	N	P	T
22	600	550	660	6
S	Angle	Holes		
24	22°30"	8		

IP55 - Чугунный корпус - стандарт эффективности - IE1  
 Трехфазный асинхронный электродвигатель с короткозамкнутым ротором Типоразмер 315S/M - IP55