



WEG

№: 1

Дата: 26-АПР-2019

Клиент : ООО

TECHNICAL PROPOSAL

Трехфазный асинхронный электродвигатель с короткозамкнутым ротором - Короткозамкнутый ротор

Линия продукции : IP55 - Чугунный корпус - стандарт эффективности - IE1

Catalog Number :

List Price : \$

Примечания:

Выполнил:

Проверил:



WEG

№: 1

Дата: 26-АПР-2019

СПЕЦИФИКАЦИЯ

Трехфазный асинхронный электродвигатель с короткозамкнутым ротором - Короткозамкнутый ротор

Клиент : ООО
Линия продукции : IP55 - Чугунный корпус - стандарт эффективности - IE1

Типоразмер : 280S/M
Мощность : 90 kW
Частота сети : 50 Hz
Число полюсов : 2
Частота вращения : 2980 rpm
Скольжение : 0,67 %
Номинальное напряжение : 380/660 V
Номинальный ток : 165/95,2 A
Пусковой ток : 1320/761 A
Отношение токов I_{пуск} / I_{ном} : 8,0
Ток без нагрузки : 50,5/29,1 A
Номинальный момент M_{ном} : 289 Nm
M_{пуск} / M_{ном} : 240 %
M_{макс} / M_{ном} : 320 %
Исполнение : ---
Класс изоляции : F
t°, K : 80 K
Время блок. ротора (сек) : 19 s (горячий)
Сервис фактор : 1,00
Режим работы : S1
T°С окружающей среды : -20°С - +40°С
Высота над уровнем моря : 1000 метров над у. м.
Степень защиты двигателя : IP55
Вес двигателя : 683 kg
Инерционный момент : 1,1767 kgm²
Уровень звукового давления : 83 dB(A)

	Передний	Задний	Нагрузка	Коэфф. мощн.	К.П.Д. (%)
Подшипник	6314 С3	6314 С3	100%	0,88	93,5
Интервал смазки (ч)	4548 h	4548 h	75%	0,85	93,0
К-во смазки	27 g	27 g	50%	0,78	91,0

Примечания:

Выполнил

Проверил



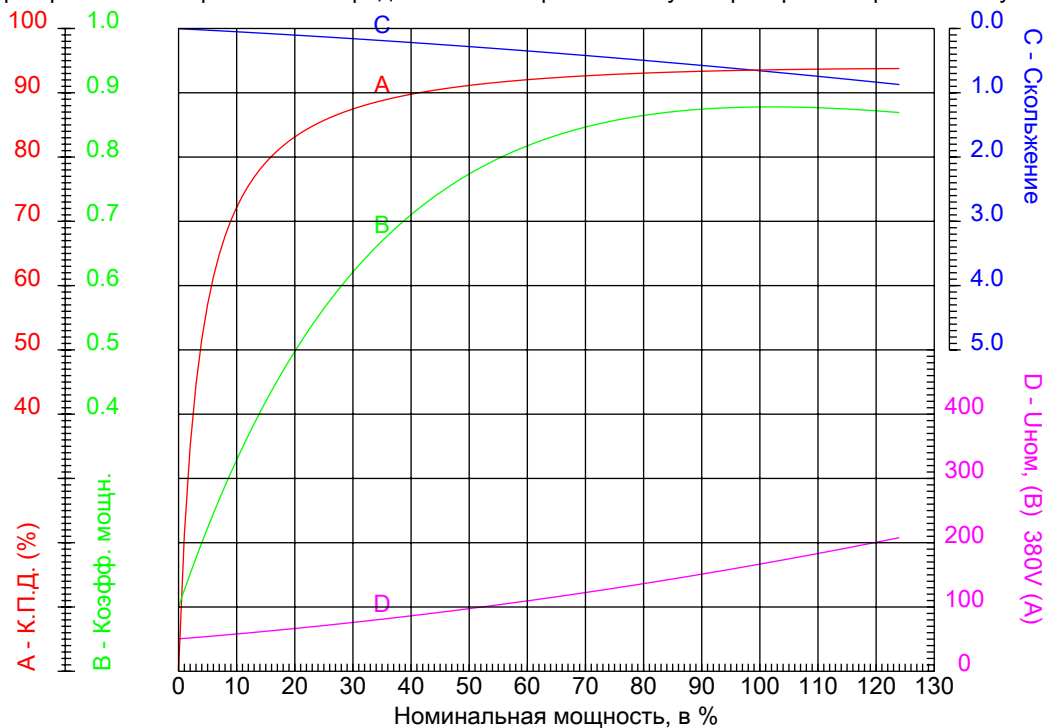
WEG

№: 1

Дата: 26-АПР-2019

КРИВЫЕ ЗАВИСИМОСТИ ХАРАКТЕРИСТИК ОТ МОЩНОСТИ

Трехфазный асинхронный электродвигатель с короткозамкнутым ротором - Короткозамкнутый ротор



Клиент : ООО
Линия продукции : IP55 - Чугунный корпус - стандарт эффективности - IE1

Типоразмер : 280S/M	Отношение токов I _{пуск} / I _{ном} : 8,0
Мощность : 90 kW	Режим работы : S1
Частота сети : 50 Hz	Сервис фактор : 1,00
Частота вращения : 2980 rpm	Исполнение : ---
Номинальное напряжение : 380/660 V	М _{пуск} / М _{ном} : 240 %
Номинальный ток : 165/95,2 A	М _{макс} / М _{ном} : 320 %
Класс изоляции : F	

Примечания:

Выполнил

Проверил



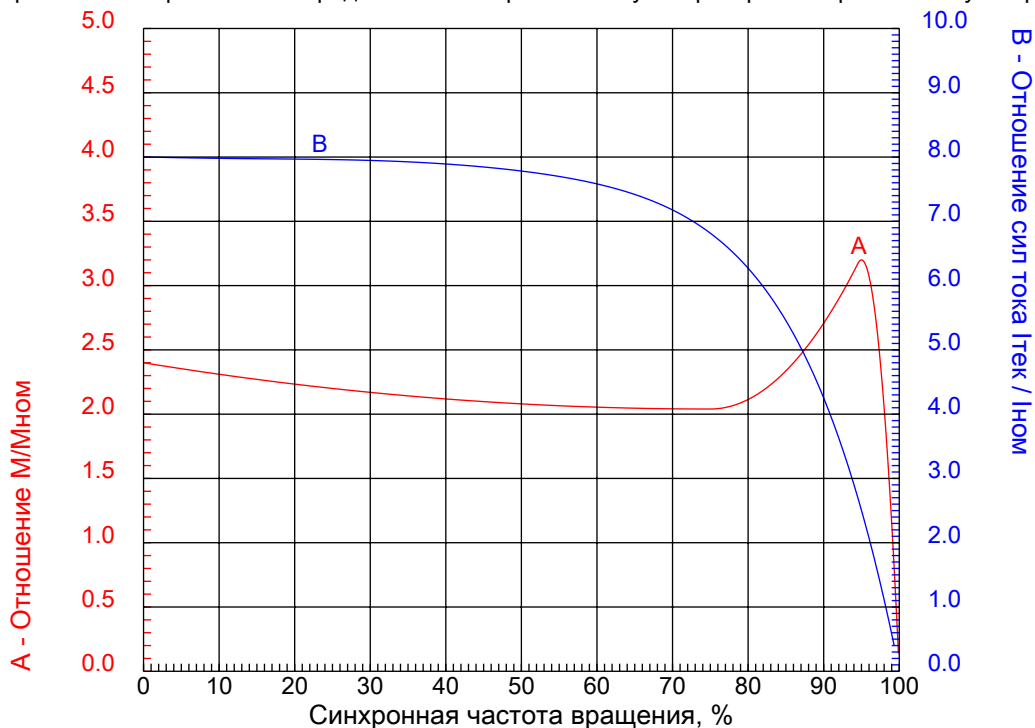
WEG

№: 1

Дата: 26-АПР-2019

КРИВЫЕ ЗАВИСИМОСТИ ХАРАКТЕРИСТИК ОТ СКОРОСТИ ВРАЩЕНИЯ

Трехфазный асинхронный электродвигатель с короткозамкнутым ротором - Короткозамкнутый ротор



Клиент : ООО
Линия продукции : IP55 - Чугунный корпус - стандарт эффективности - IE1

Типоразмер : 280S/M	Отношение токов I _{пуск} / I _{ном} : 8,0
Мощность : 90 kW	Режим работы : S1
Частота сети : 50 Hz	Сервис фактор : 1,00
Частота вращения : 2980 rpm	Исполнение : ---
Номинальное напряжение : 380/660 V	М _{пуск} / М _{ном} : 240 %
Номинальный ток : 165/95,2 A	М _{макс} / М _{ном} : 320 %
Класс изоляции : F	

Примечания:

Выполнил

Проверил

1 2 3 4 5 6 7 8

A

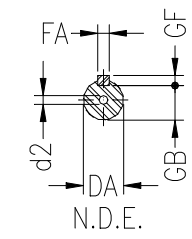
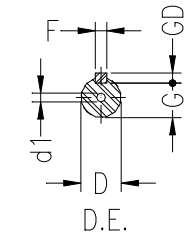
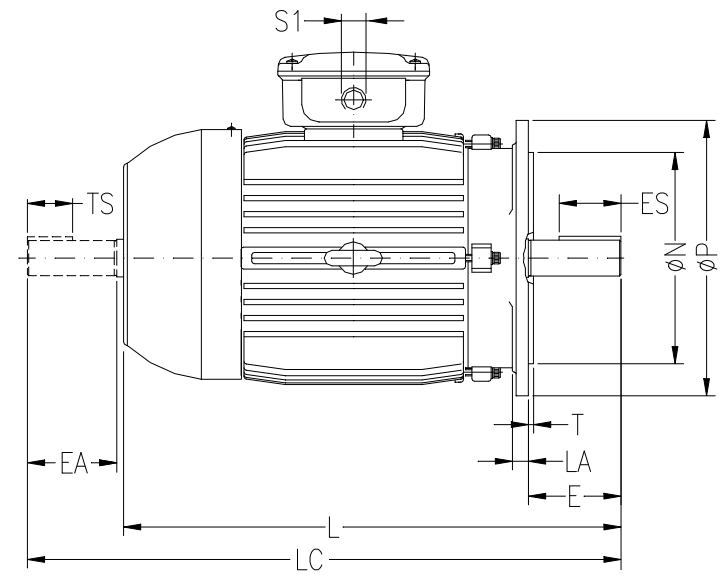
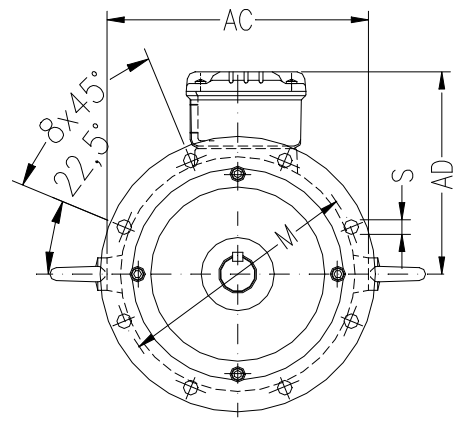
B

C

D

E

F



Примечания:

Выполнил:

Проверил:

Клиент: ООО

IP55 - Чугунный корпус - стандарт эффективности - IE1

Трехфазный асинхронный электродвигатель с короткозамкнутым ротором
 Типоразмер 280S/M - IP55



AC 600	AD 468	D 65m6	E 140	ES 125
F 18	G 58	GD 11	DA 60m6	EA 140
TS 125	FA 18	GB 53	GF 11	L 1036
LC 1188	S1 2xM63x1,5	d1 DM20	d2 DM20	FLANGE FF-500
LA 18	M 500	N 450	P 550	T 5
S 19	Angle 22°30"	Holes 8		