



ООО "Приводные Решения" г. Москва
Телефон (495) 784-58-30
Сайт: www.pr-re.com Почта: info@pr-re.com



Электродвигатель W20-280S/M 75kW 4P B3 WEG

TECHNICAL PROPOSAL

Трехфазный асинхронный электродвигатель с короткозамкнутым ротором - Короткозамкнутый ротор

Линия продукции : IP55 - Чугунный корпус - стандарт эффективности - IE1



Электродвигатель W20-280S/M 75kW 4P B3 WEG



СПЕЦИФИКАЦИЯ

Трехфазный асинхронный электродвигатель с короткозамкнутым ротором - Короткозамкнутый ротор

Линия продукции : IP55 - Чугунный корпус - стандарт эффективности - IE1

Типоразмер : 280S/M
 Мощность : 75 kW
 Частота сети : 50 Hz
 Число полюсов : 4
 Частота вращения : 1485 rpm
 Скольжение : 1,00 %
 Номинальное напряжение : 380/660 V
 Номинальный ток : 139/80,0 A
 Пусковой ток : 931/536 A
 Отношение токов I_{пуск} / I_{ном} : 6,7
 Ток без нагрузки : 42,1/24,2 A
 Номинальный момент M_{ном} : 483 Nm
 M_{пуск} / M_{ном} : 200 %
 M_{макс} / M_{ном} : 270 %
 Исполнение : ---
 Класс изоляции : F
 t°, K : 80 K
 Время блок. ротора (сек) : 22 s (горячий)
 Сервис фактор : 1,00
 Режим работы : S1
 T°С окружающей среды : -20°С - +40°С
 Высота над уровнем моря : 1000 метров над у. м.
 Степень защиты двигателя : IP55
 Вес двигателя : 653 kg
 Инерционный момент : 1,8468 kgm²
 Уровень звукового давления : 76 dB(A)

	Передний	Задний	Нагрузка	Коэфф. мощн.	К.П.Д. (%)
Подшипник	6316 С3	6316 С3	100%	0,87	93,5
Интервал смазки (ч)	10421 h	10421 h	75%	0,84	93,0
К-во смазки	34 g	34 g	50%	0,77	92,5

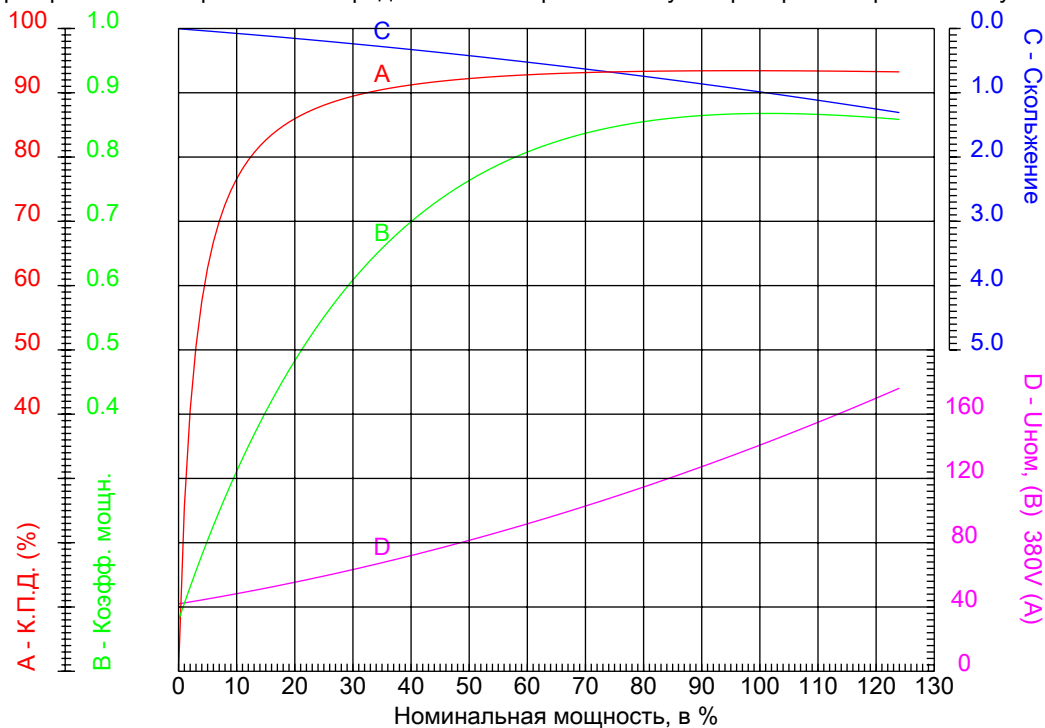


Электродвигатель W20-280S/M 75kW 4P B3 WEG



КРИВЫЕ ЗАВИСИМОСТИ ХАРАКТЕРИСТИК ОТ МОЩНОСТИ

Трехфазный асинхронный электродвигатель с короткозамкнутым ротором - Короткозамкнутый ротор



Линия продукции : IP55 - Чугунный корпус - стандарт эффективности - IE1

Типоразмер	: 280S/M	Отношение токов I _{пуск} / I _{ном}	: 6,7
Мощность	: 75 kW	Режим работы	: S1
Частота сети	: 50 Hz	Сервис фактор	: 1,00
Частота вращения	: 1485 rpm	Исполнение	: ---
Номинальное напряжение	: 380/660 V	М _{пуск} / М _{ном}	: 200 %
Номинальный ток	: 139/80,0 A	М _{макс} / М _{ном}	: 270 %
Класс изоляции	: F		

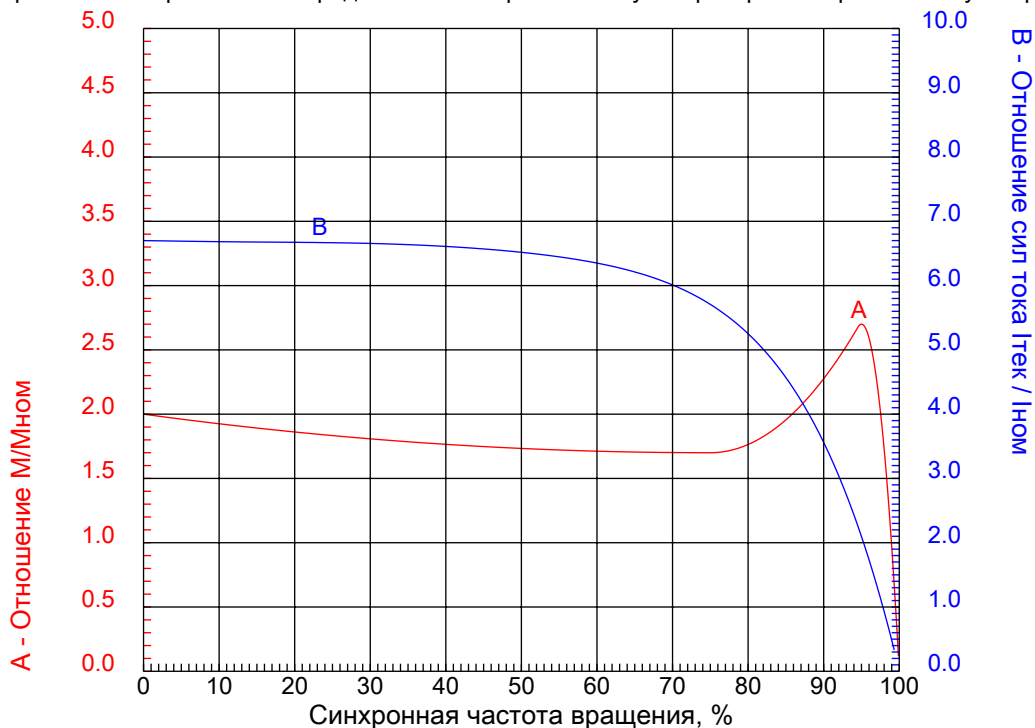


Электродвигатель W20-280S/M 75kW 4P B3 WEG



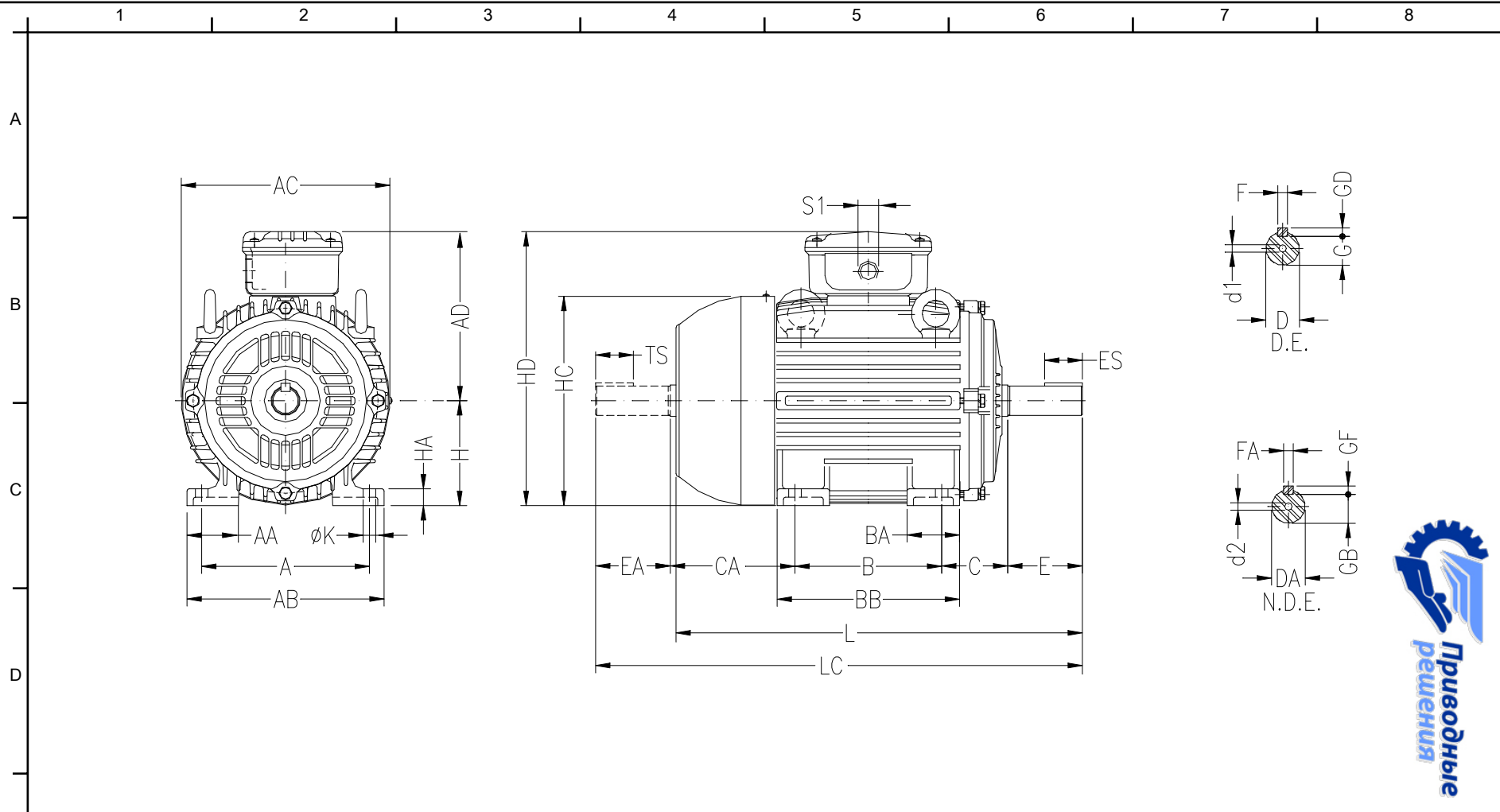
КРИВЫЕ ЗАВИСИМОСТИ ХАРАКТЕРИСТИК ОТ СКОРОСТИ ВРАЩЕНИЯ

Трехфазный асинхронный электродвигатель с короткозамкнутым ротором - Короткозамкнутый ротор



Линия продукции : IP55 - Чугунный корпус - стандарт эффективности - IE1

Типоразмер	: 280S/M	Отношение токов I _{пуск} / I _{ном}	: 6,7
Мощность	: 75 kW	Режим работы	: S1
Частота сети	: 50 Hz	Сервис фактор	: 1,00
Частота вращения	: 1485 rpm	Исполнение	: ---
Номинальное напряжение	: 380/660 V	М _{пуск} / М _{ном}	: 200 %
Номинальный ток	: 139/80,0 A	М _{макс} / М _{ном}	: 270 %
Класс изоляции	: F		



ООО "Приводные Решения" г. Москва
Тел. (495) 784-58-30 Сайт: www.pr-re.com Почта: info@pr-re.com

A	AA	AB	AC	AD
457	100	557	600	468
B	BA	BB	C	CA
368/419	142	510	190	350/299
D	E	ES	F	G
75m6	140	125	20	67.5
GD	DA	EA	TS	FA
12	65m6	140	125	18
GB	GF	H	HA	HC
58	11	280	42	578
HD	K	L	LC	S1
748	24	1036	1188	2xM63x1,5
d1	d2			
DM20	DM20			

Электродвигатель W20-280S/M 75kW 4P B3 WEG

IP55 - Чугунный корпус - стандарт эффективности - IE1
Трехфазный асинхронный электродвигатель с короткозамкнутым ротором Типоразмер 280S/M - IP55

