



ООО "Приводные Решения" г. Москва
Телефон (495) 784-58-30
Сайт: www.pr-re.com Почта: info@pr-re.com



Электродвигатель W20-280S/M 75kW 2P B3 WEG

TECHNICAL PROPOSAL

Трехфазный асинхронный электродвигатель с короткозамкнутым ротором - Короткозамкнутый ротор

Линия продукции : IP55 - Чугунный корпус - стандарт эффективности - IE1



Электродвигатель W20-280S/M 75kW 2P B3 WEG



СПЕЦИФИКАЦИЯ

Трехфазный асинхронный электродвигатель с короткозамкнутым ротором - Короткозамкнутый ротор

Линия продукции : IP55 - Чугунный корпус - стандарт эффективности - IE1

Типоразмер : 280S/M
Мощность : 75 kW
Частота сети : 50 Hz
Число полюсов : 2
Частота вращения : 2980 rpm
Скольжение : 0,67 %
Номинальное напряжение : 380/660 V
Номинальный ток : 138/79,4 A
Пусковой ток : 1100/635 A
Отношение токов I_{пуск} / I_{ном} : 8,0
Ток без нагрузки : 44,2/25,5 A
Номинальный момент M_{ном} : 240 Nm
M_{пуск} / M_{ном} : 240 %
M_{макс} / M_{ном} : 320 %
Исполнение : ---
Класс изоляции : F
t°, K : 80 K
Время блок. ротора (сек) : 22 s (горячий)
Сервис фактор : 1,00
Режим работы : S1
T°С окружающей среды : -20°С - +40°С
Высота над уровнем моря : 1000 метров над у. м.
Степень защиты двигателя : IP55
Вес двигателя : 658 kg
Инерционный момент : 1,0826 kgm²
Уровень звукового давления : 83 dB(A)

	Передний	Задний	Нагрузка	Коэфф. мощн.	К.П.Д. (%)
Подшипник	6314 С3	6314 С3	100%	0,88	93,0
Интервал смазки (ч)	4548 h	4548 h	75%	0,85	92,8
К-во смазки	27 g	27 g	50%	0,76	91,0

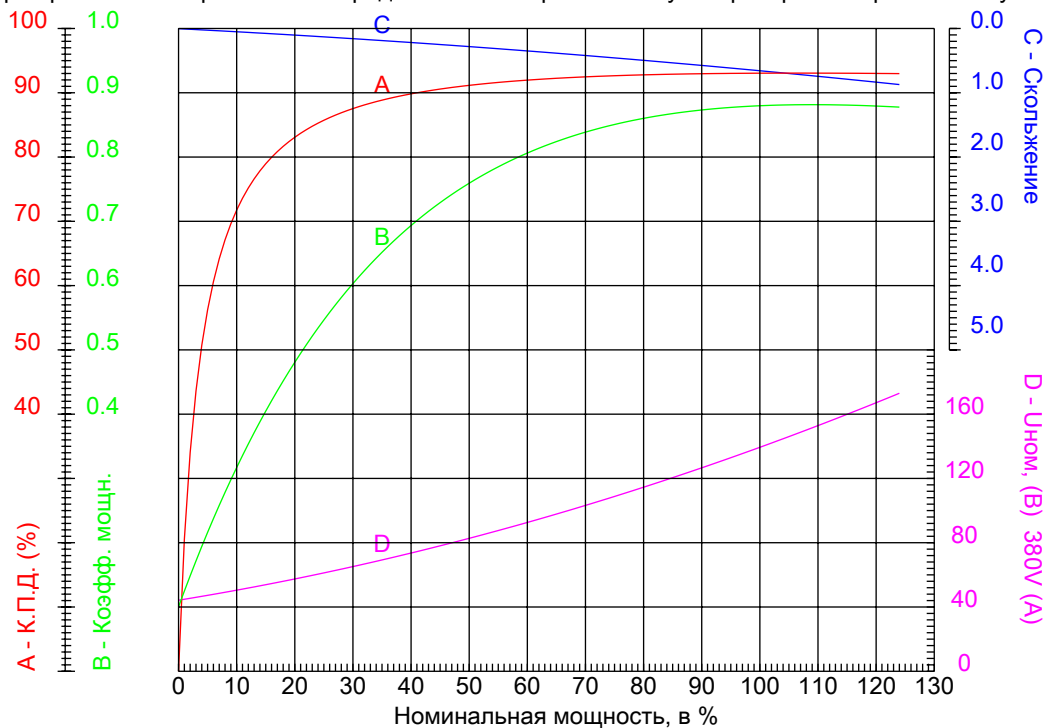


Электродвигатель W20-280S/M 75kW 2P B3 WEG



КРИВЫЕ ЗАВИСИМОСТИ ХАРАКТЕРИСТИК ОТ МОЩНОСТИ

Трехфазный асинхронный электродвигатель с короткозамкнутым ротором - Короткозамкнутый ротор



Линия продукции : IP55 - Чугунный корпус - стандарт эффективности - IE1

Типоразмер	: 280S/M	Отношение токов I _{пуск} / I _{ном}	: 8,0
Мощность	: 75 kW	Режим работы	: S1
Частота сети	: 50 Hz	Сервис фактор	: 1,00
Частота вращения	: 2980 rpm	Исполнение	: ---
Номинальное напряжение	: 380/660 V	M _{пуск} / M _{ном}	: 240 %
Номинальный ток	: 138/79,4 A	M _{макс} / M _{ном}	: 320 %
Класс изоляции	: F		

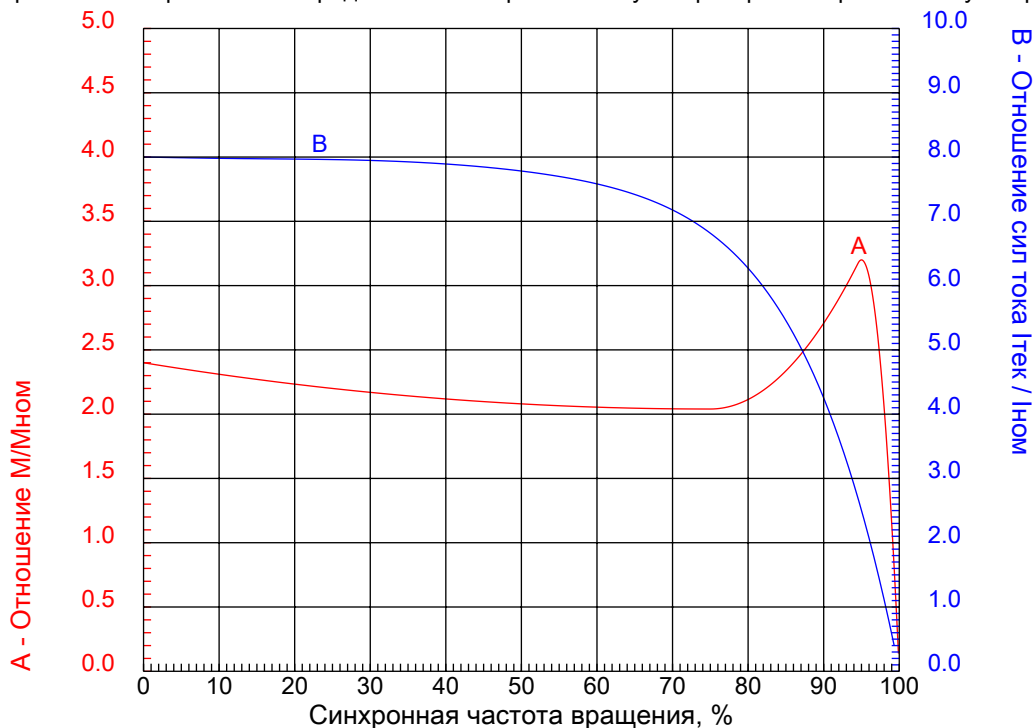


Электродвигатель W20-280S/M 75kW 2P В3 WEG



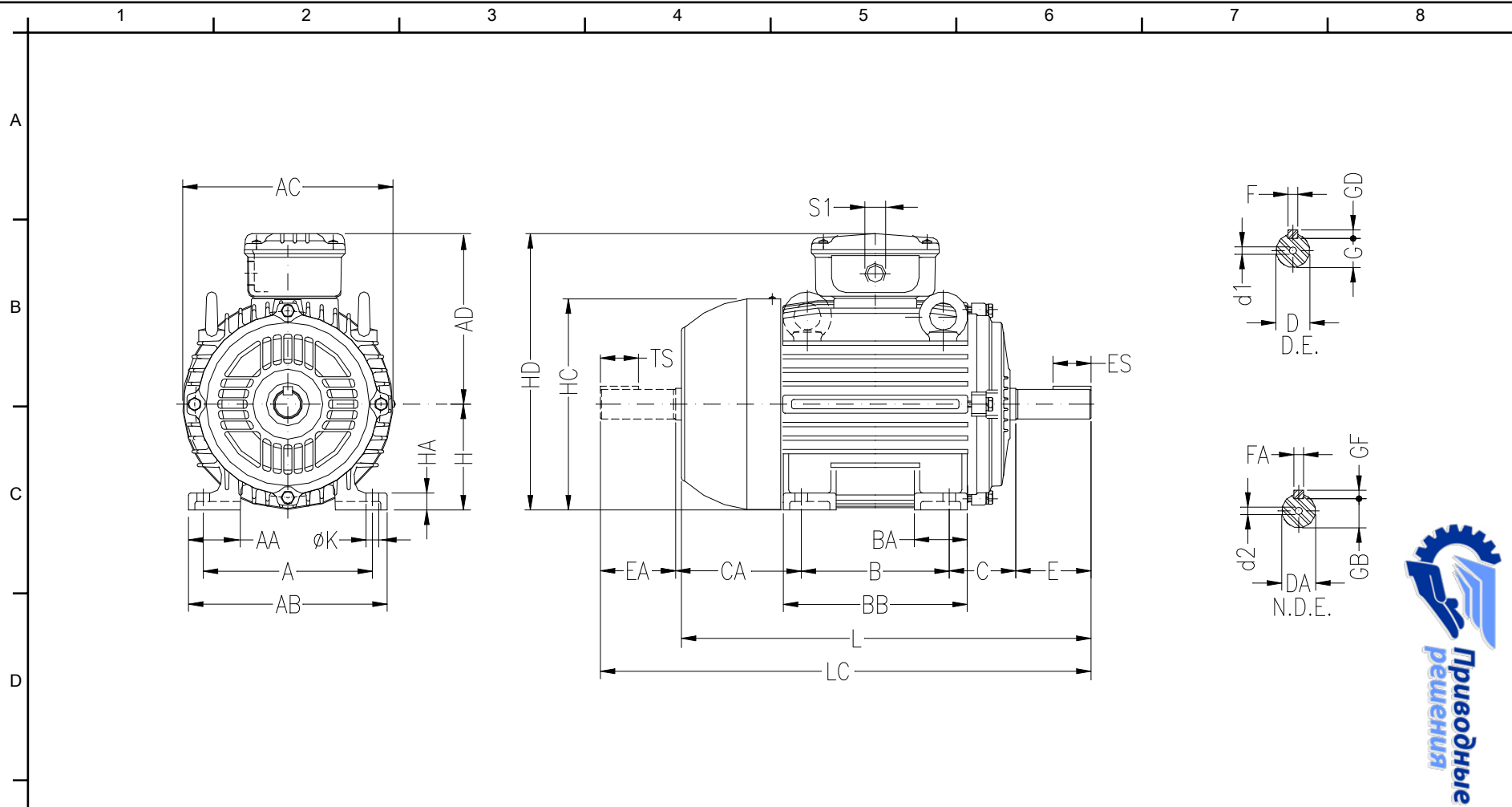
КРИВЫЕ ЗАВИСИМОСТИ ХАРАКТЕРИСТИК ОТ СКОРОСТИ ВРАЩЕНИЯ

Трехфазный асинхронный электродвигатель с короткозамкнутым ротором - Короткозамкнутый ротор



Линия продукции : IP55 - Чугунный корпус - стандарт эффективности - IE1

Типоразмер	: 280S/M	Отношение токов I _{пуск} / I _{ном}	: 8,0
Мощность	: 75 kW	Режим работы	: S1
Частота сети	: 50 Hz	Сервис фактор	: 1,00
Частота вращения	: 2980 rpm	Исполнение	: ---
Номинальное напряжение	: 380/660 V	М _{пуск} / М _{ном}	: 240 %
Номинальный ток	: 138/79,4 A	М _{макс} / М _{ном}	: 320 %
Класс изоляции	: F		



ООО "Приводные Решения" г. Москва
Тел. (495) 784-58-30 Сайт: www.pr-re.com Почта: info@pr-re.com

Электродвигатель W20-280S/M 75kW 2P B3 WEG

A 457	AA 100	AB 557	AC 600	AD 468
B 368/419	BA 142	BB 510	C 190	CA 350/299
D 65m6	E 140	ES 125	F 18	G 58
GD 11	DA 60m6	EA 140	TS 125	FA 18
GB 53	GF 11	H 280	HA 42	HC 578
HD 748	K 24	L 1036	LC 1188	S1 2xM63x1,5
d1 DM20	d2 DM20			

IP55 - Чугунный корпус - стандарт эффективности - IE1
Трехфазный асинхронный электродвигатель с короткозамкнутым ротором Типоразмер 280S/M - IP55

