



ООО "Приводные Решения" г. Москва
Телефон (495) 784-58-30
Сайт: www.pr-re.com Почта: info@pr-re.com



Электродвигатель W20-280S/M 45kW 8P B5 WEG

TECHNICAL PROPOSAL

Трехфазный асинхронный электродвигатель с короткозамкнутым ротором - Короткозамкнутый ротор

Линия продукции : IP55 - Чугунный корпус - стандарт эффективности - IE1



Электродвигатель W20-280S/M 45kW 8P B5 WEG



СПЕЦИФИКАЦИЯ

Трехфазный асинхронный электродвигатель с короткозамкнутым ротором - Короткозамкнутый ротор

Линия продукции : IP55 - Чугунный корпус - стандарт эффективности - IE1

Типоразмер : 280S/M
Мощность : 45 kW
Частота сети : 50 Hz
Число полюсов : 8
Частота вращения : 740 rpm
Скольжение : 1,33 %
Номинальное напряжение : 380/660 V
Номинальный ток : 101/58,0 A
Пусковой ток : 604/348 A
Отношение токов I_{пуск} / I_{ном} : 6,0
Ток без нагрузки : 47,4/27,3 A
Номинальный момент M_{ном} : 581 Nm
M_{пуск} / M_{ном} : 180 %
M_{макс} / M_{ном} : 230 %
Исполнение : ---
Класс изоляции : F
t°, K : 80 K
Время блок. ротора (сек) : 26 s (горячий)
Сервис фактор : 1,00
Режим работы : S1
T°С окружающей среды : -20°С - +40°С
Высота над уровнем моря : 1000 метров над у. м.
Степень защиты двигателя : IP55
Вес двигателя : 635 kg
Инерционный момент : 2,5281 kgm²
Уровень звукового давления : 62 dB(A)

	Передний	Задний	Нагрузка	Коэфф. мощн.	К.П.Д. (%)
Подшипник	6316 С3	6316 С3	100%	0,75	90,5
Интервал смазки (ч)	18786 h	18786 h	75%	0,70	90,5
К-во смазки	34 g	34 g	50%	0,59	90,0



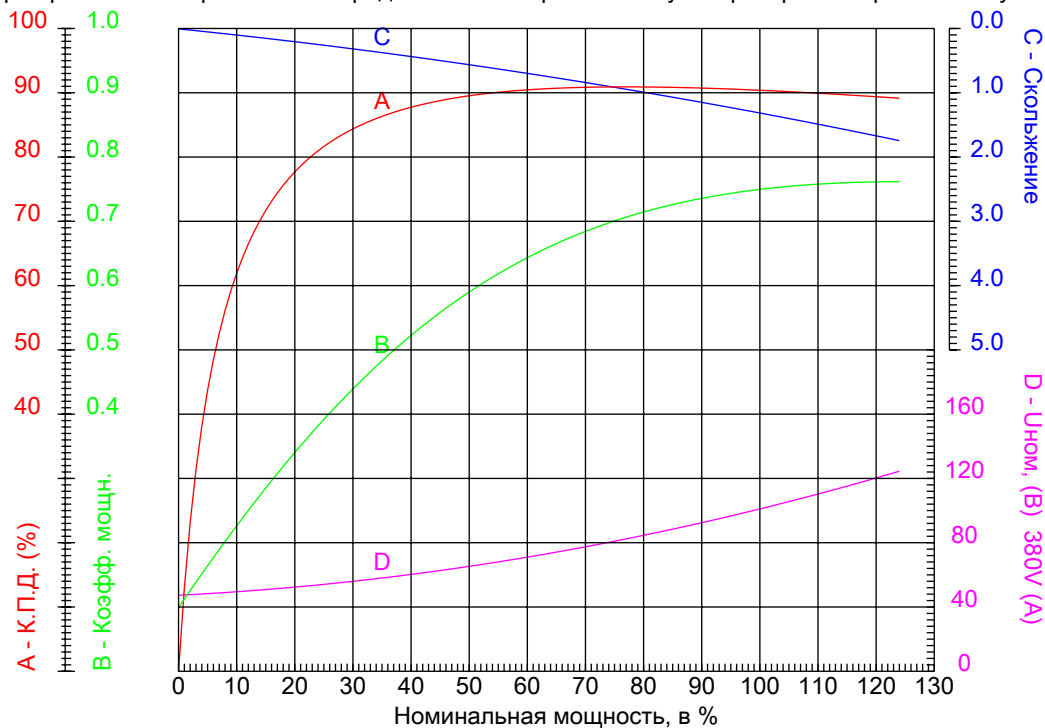
Электродвигатель W20-280S/M 45kW 8P B5 WEG



Приводные решения

КРИВЫЕ ЗАВИСИМОСТИ ХАРАКТЕРИСТИК ОТ МОЩНОСТИ

Трёхфазный асинхронный электродвигатель с короткозамкнутым ротором - Короткозамкнутый ротор



Линия продукции : IP55 - Чугунный корпус - стандарт эффективности - IE1

Типоразмер	: 280S/M	Отношение токов I _{пуск} / I _{ном}	: 6,0
Мощность	: 45 kW	Режим работы	: S1
Частота сети	: 50 Hz	Сервис фактор	: 1,00
Частота вращения	: 740 rpm	Исполнение	: ---
Номинальное напряжение	: 380/660 V	M _{пуск} / M _{ном}	: 180 %
Номинальный ток	: 101/58,0 A	M _{макс} / M _{ном}	: 230 %
Класс изоляции	: F		

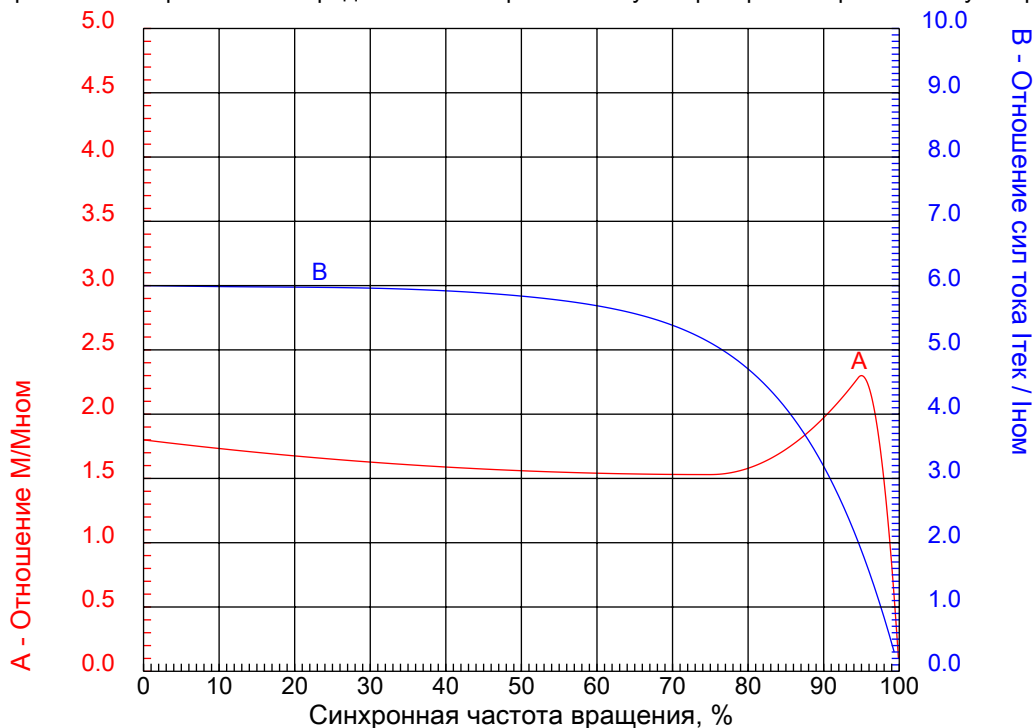


Электродвигатель W20-280S/M 45kW 8P B5 WEG



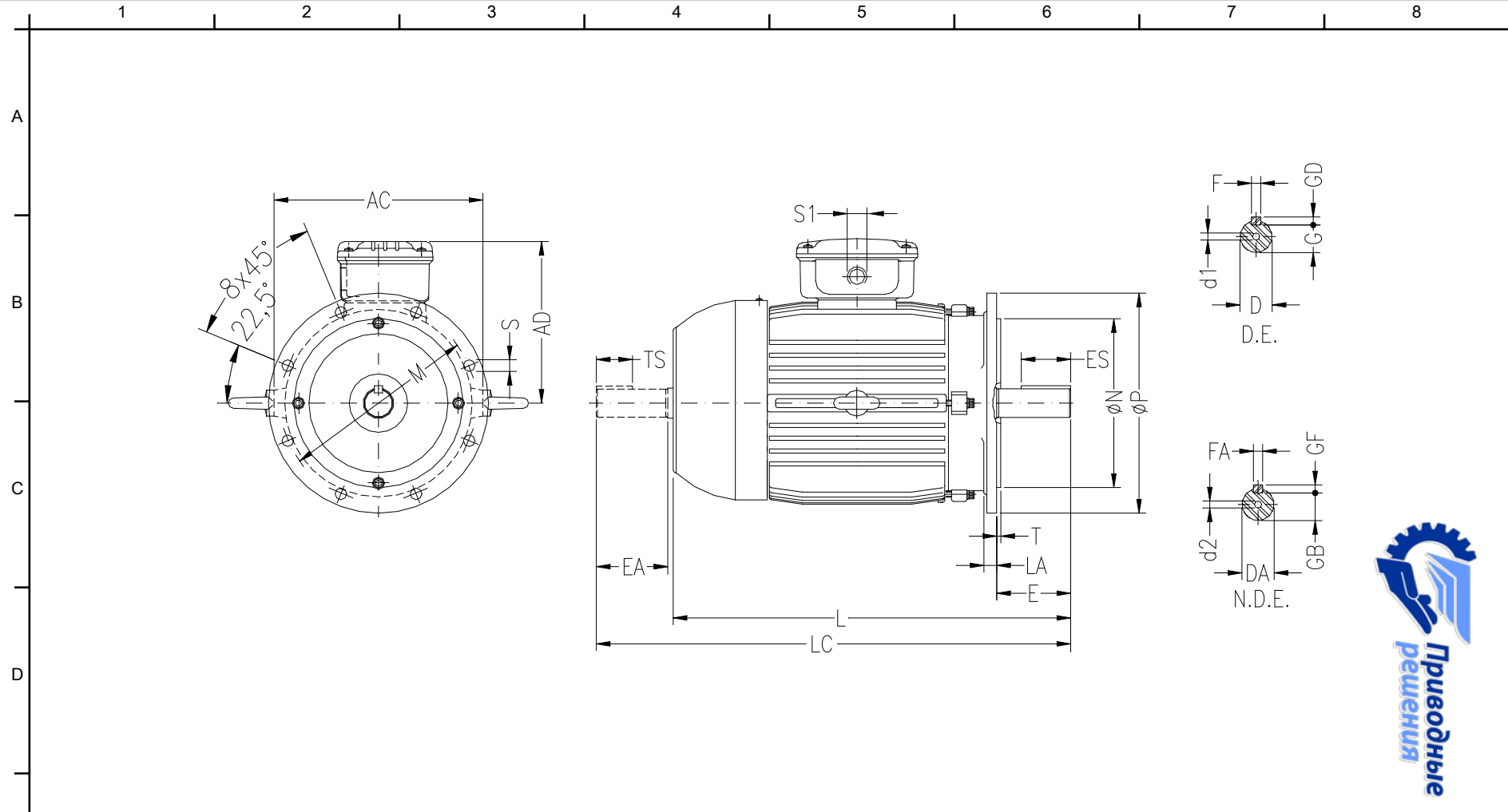
КРИВЫЕ ЗАВИСИМОСТИ ХАРАКТЕРИСТИК ОТ СКОРОСТИ ВРАЩЕНИЯ

Трехфазный асинхронный электродвигатель с короткозамкнутым ротором - Короткозамкнутый ротор



Линия продукции : IP55 - Чугунный корпус - стандарт эффективности - IE1

Типоразмер	: 280S/M	Отношение токов I _{пуск} / I _{ном} :	6,0
Мощность	: 45 kW	Режим работы	: S1
Частота сети	: 50 Hz	Сервис фактор	: 1,00
Частота вращения	: 740 rpm	Исполнение	: ---
Номинальное напряжение	: 380/660 V	M _{пуск} / M _{ном}	: 180 %
Номинальный ток	: 101/58,0 A	M _{макс} / M _{ном}	: 230 %
Класс изоляции	: F		



ООО "Приводные Решения" г. Москва
 Телефон (495) 784-58-30
 Сайт: www.pr-re.com Почта: info@pr-re.com

Электродвигатель W20-280S/M 45kW 8P B5 WEG

AC	AD	D	E	ES
600	468	75m6	140	125
F	G	GD	DA	EA
20	67.5	12	65m6	140
TS	FA	GB	GF	L
125	18	58	11	1036
LC	S1	d1	d2	FLANGE
1188	2xM63x1,5	DM20	DM20	FF-500
LA	M	N	P	T
18	500	450	550	5
S	Angle	Holes		
19	22°30"	8		

IP55 - Чугунный корпус - стандарт эффективности - IE1
 Трехфазный асинхронный электродвигатель с короткозамкнутым ротором
 Типоразмер 280S/M - IP55