



ООО "Приводные Решения" г. Москва
Телефон (495) 784-58-30
Сайт: www.pr-re.com Почта: info@pr-re.com



Электродвигатель W20-250S/M 55kW 2P B5 WEG

TECHNICAL PROPOSAL

Трехфазный асинхронный электродвигатель с короткозамкнутым ротором - Короткозамкнутый ротор

Линия продукции : IP55 - Чугунный корпус - стандарт эффективности - IE1



Электродвигатель W20-250S/M 55kW 2P B5 WEG



СПЕЦИФИКАЦИЯ

Трехфазный асинхронный электродвигатель с короткозамкнутым ротором - Короткозамкнутый ротор

Линия продукции : IP55 - Чугунный корпус - стандарт эффективности - IE1

Типоразмер : 250S/M
 Мощность : 55 kW
 Частота сети : 50 Hz
 Число полюсов : 2
 Частота вращения : 2965 rpm
 Скольжение : 1,17 %
 Номинальное напряжение : 380/660 V
 Номинальный ток : 102/58,6 A
 Пусковой ток : 763/440 A
 Отношение токов I_{пуск} / I_{ном} : 7,5
 Ток без нагрузки : 31,6/18,2 A
 Номинальный момент M_{ном} : 177 Nm
 M_{пуск} / M_{ном} : 240 %
 M_{макс} / M_{ном} : 320 %
 Исполнение : ---
 Класс изоляции : F
 t°, K : 80 K
 Время блок. ротора (сек) : 13 s (горячий)
 Сервис фактор : 1,00
 Режим работы : S1
 T°С окружающей среды : -20°С - +40°С
 Высота над уровнем моря : 1000 метров над у. м.
 Степень защиты двигателя : IP55
 Вес двигателя : 402 kg
 Инерционный момент : 0,37671 kgm²
 Уровень звукового давления : 82 dB(A)

	Передний	Задний	Нагрузка	Коэфф. мощн.	К.П.Д. (%)
Подшипник	6314 С3	6314 С3	100%	0,88	92,5
Интервал смазки (ч)	4548 h	4548 h	75%	0,85	91,5
К-во смазки	27 g	27 g	50%	0,77	91,0

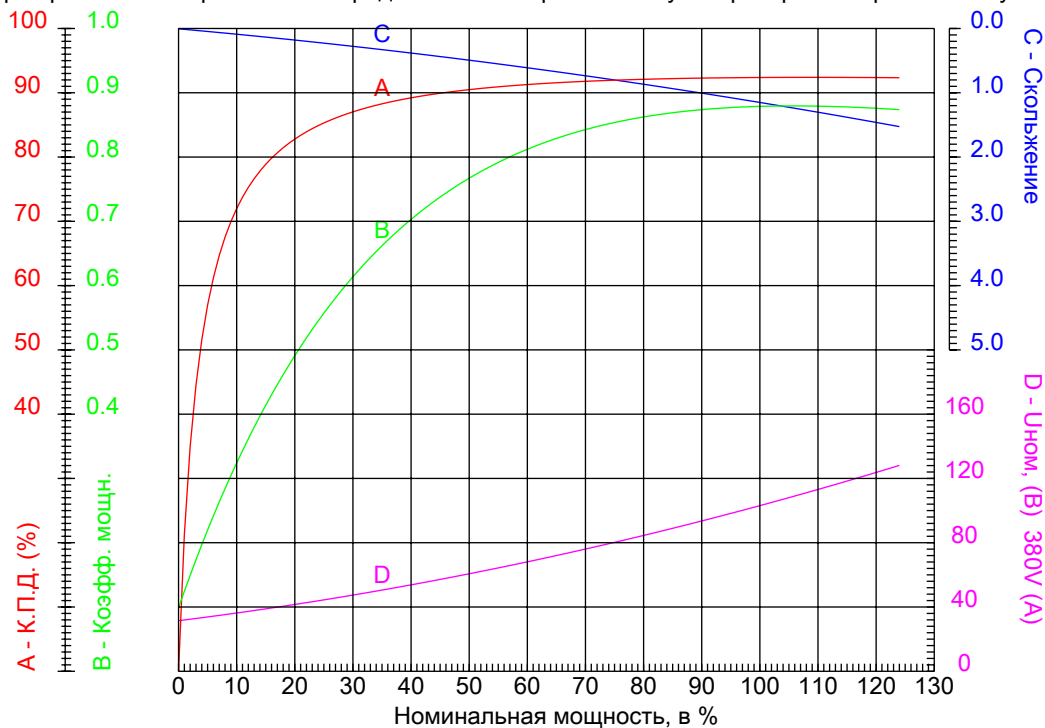


Электродвигатель W20-250S/M 55kW 2P B5 WEG



КРИВЫЕ ЗАВИСИМОСТИ ХАРАКТЕРИСТИК ОТ МОЩНОСТИ

Трехфазный асинхронный электродвигатель с короткозамкнутым ротором - Короткозамкнутый ротор



Линия продукции : IP55 - Чугунный корпус - стандарт эффективности - IE1

Типоразмер	: 250S/M	Отношение токов I _{пуск} / I _{ном}	: 7,5
Мощность	: 55 kW	Режим работы	: S1
Частота сети	: 50 Hz	Сервис фактор	: 1,00
Частота вращения	: 2965 rpm	Исполнение	: ---
Номинальное напряжение	: 380/660 V	M _{пуск} / M _{ном}	: 240 %
Номинальный ток	: 102/58,6 A	M _{макс} / M _{ном}	: 320 %
Класс изоляции	: F		

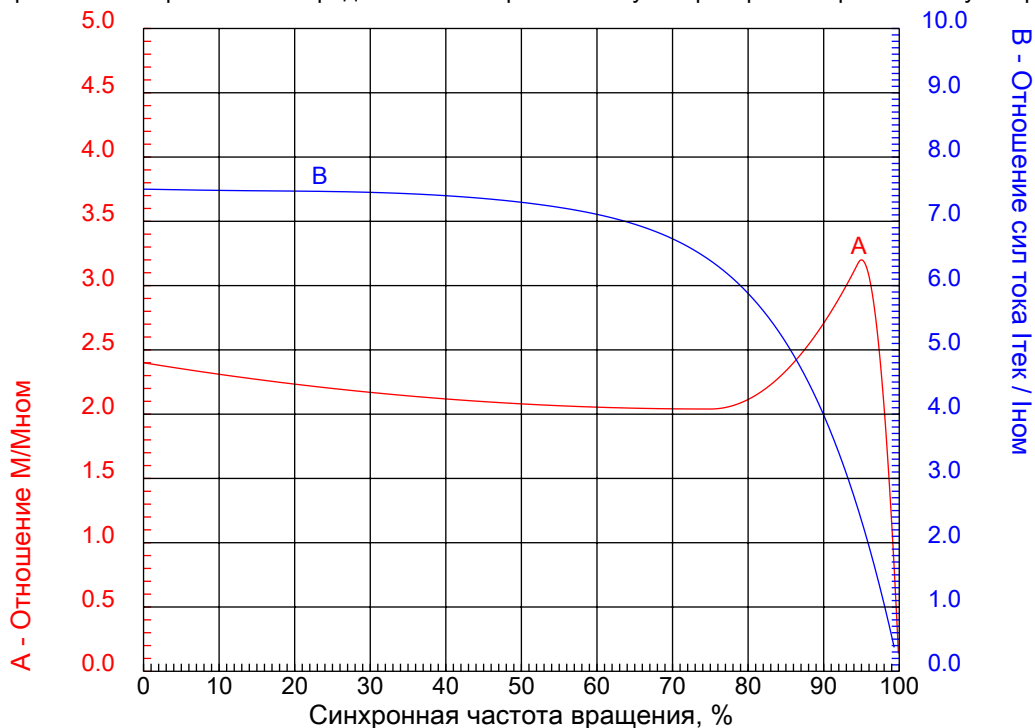


Электродвигатель W20-250S/M 55kW 2P B5 WEG



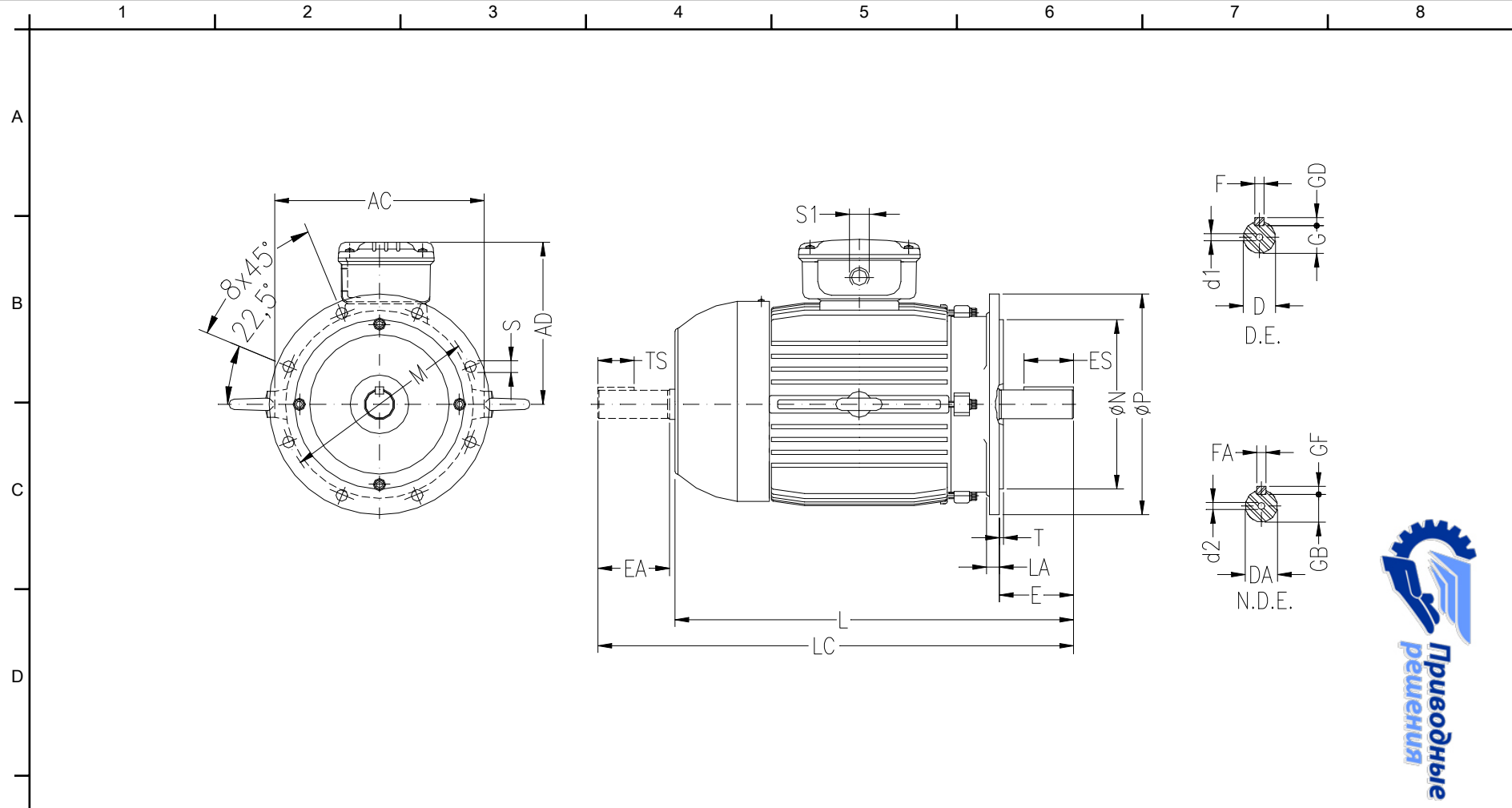
КРИВЫЕ ЗАВИСИМОСТИ ХАРАКТЕРИСТИК ОТ СКОРОСТИ ВРАЩЕНИЯ

Трехфазный асинхронный электродвигатель с короткозамкнутым ротором - Короткозамкнутый ротор



Линия продукции : IP55 - Чугунный корпус - стандарт эффективности - IE1

Типоразмер	: 250S/M	Отношение токов I _{пуск} / I _{ном}	: 7,5
Мощность	: 55 kW	Режим работы	: S1
Частота сети	: 50 Hz	Сервис фактор	: 1,00
Частота вращения	: 2965 rpm	Исполнение	: ---
Номинальное напряжение	: 380/660 V	М _{пуск} / М _{ном}	: 240 %
Номинальный ток	: 102/58,6 A	М _{макс} / М _{ном}	: 320 %
Класс изоляции	: F		



ООО "Приводные Решения" г. Москва
 Тел. (495) 784-58-30 Сайт: www.pr-re.com Почта: info@pr-re.com

Электродвигатель W20-250S/M 55kW 2P B5 WEG

AC	AD	D	E	ES
476	373	60m6	140	125
F	G	GD	DA	EA
18	53	11	60m6	140
TS	FA	GB	GF	L
125	18	53	11	923
LC	S1	d1	d2	FLANGE
1071	2xM63x1,5	DM20	DM20	FF-500
LA	M	N	P	T
18	500	450	550	5
S	Angle	Holes		
19	22°30'	8		

IP55 - Чугунный корпус - стандарт эффективности - IE1
 Трехфазный асинхронный электродвигатель с короткозамкнутым ротором Типоразмер 250S/M - IP55