



ООО "Приводные Решения" г. Москва
Телефон (495) 784-58-30
Сайт: www.pr-re.com Почта: info@pr-re.com



Электродвигатель W20-250S/M 55kW 2P B3 WEG

TECHNICAL PROPOSAL

Трехфазный асинхронный электродвигатель с короткозамкнутым ротором - Короткозамкнутый ротор

Линия продукции : IP55 - Чугунный корпус - стандарт эффективности - IE1



Электродвигатель W20-250S/M 55kW 2P B3 WEG



СПЕЦИФИКАЦИЯ

Трехфазный асинхронный электродвигатель с короткозамкнутым ротором - Короткозамкнутый ротор

Линия продукции : IP55 - Чугунный корпус - стандарт эффективности - IE1

Типоразмер : 250S/M
Мощность : 55 kW
Частота сети : 50 Hz
Число полюсов : 2
Частота вращения : 2965 rpm
Скольжение : 1,17 %
Номинальное напряжение : 380/660 V
Номинальный ток : 102/58,6 A
Пусковой ток : 763/440 A
Отношение токов I_{пуск} / I_{ном} : 7,5
Ток без нагрузки : 31,6/18,2 A
Номинальный момент M_{ном} : 177 Nm
M_{пуск} / M_{ном} : 240 %
M_{макс} / M_{ном} : 320 %
Исполнение : ---
Класс изоляции : F
t°, K : 80 K
Время блок. ротора (сек) : 13 s (горячий)
Сервис фактор : 1,00
Режим работы : S1
T°С окружающей среды : -20°С - +40°С
Высота над уровнем моря : 1000 метров над у. м.
Степень защиты двигателя : IP55
Вес двигателя : 402 kg
Инерционный момент : 0,37671 kgm²
Уровень звукового давления : 82 dB(A)

	Передний	Задний	Нагрузка	Коэфф. мощн.	К.П.Д. (%)
Подшипник	6314 С3	6314 С3	100%	0,88	92,5
Интервал смазки (ч)	4548 h	4548 h	75%	0,85	91,5
К-во смазки	27 g	27 g	50%	0,77	91,0

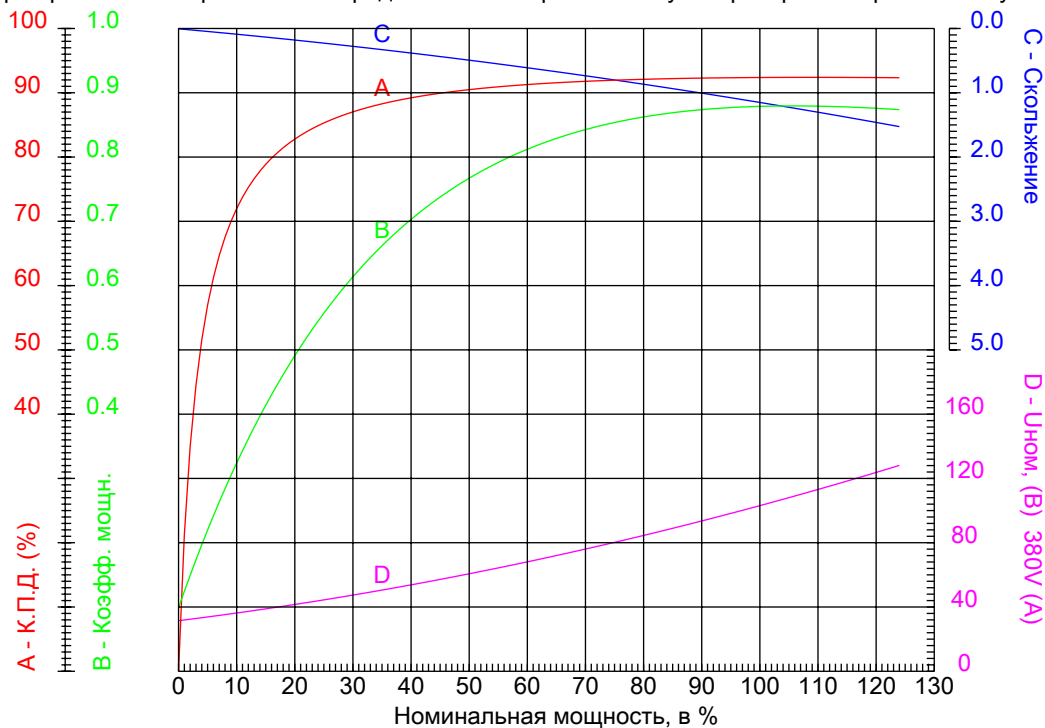


Электродвигатель W20-250S/M 55kW 2P B3 WEG



КРИВЫЕ ЗАВИСИМОСТИ ХАРАКТЕРИСТИК ОТ МОЩНОСТИ

Трехфазный асинхронный электродвигатель с короткозамкнутым ротором - Короткозамкнутый ротор



Линия продукции : IP55 - Чугунный корпус - стандарт эффективности - IE1

Типоразмер	: 250S/M	Отношение токов I _{пуск} / I _{ном}	: 7,5
Мощность	: 55 kW	Режим работы	: S1
Частота сети	: 50 Hz	Сервис фактор	: 1,00
Частота вращения	: 2965 rpm	Исполнение	: ---
Номинальное напряжение	: 380/660 V	M _{пуск} / M _{ном}	: 240 %
Номинальный ток	: 102/58,6 A	M _{макс} / M _{ном}	: 320 %
Класс изоляции	: F		

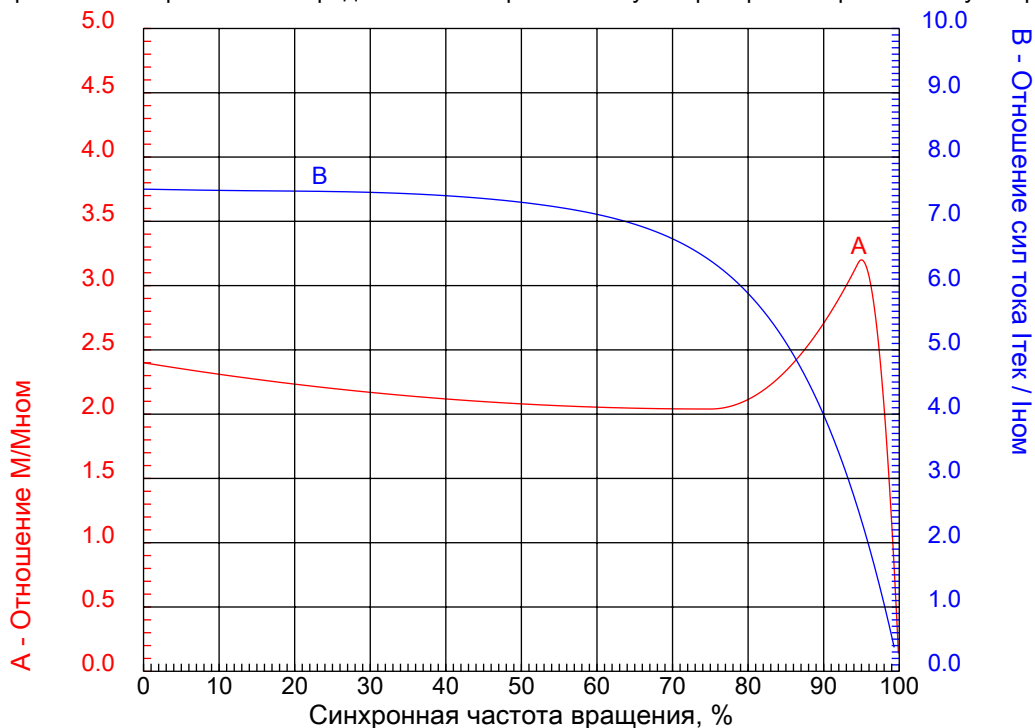


Электродвигатель W20-250S/M 55kW 2P B3 WEG



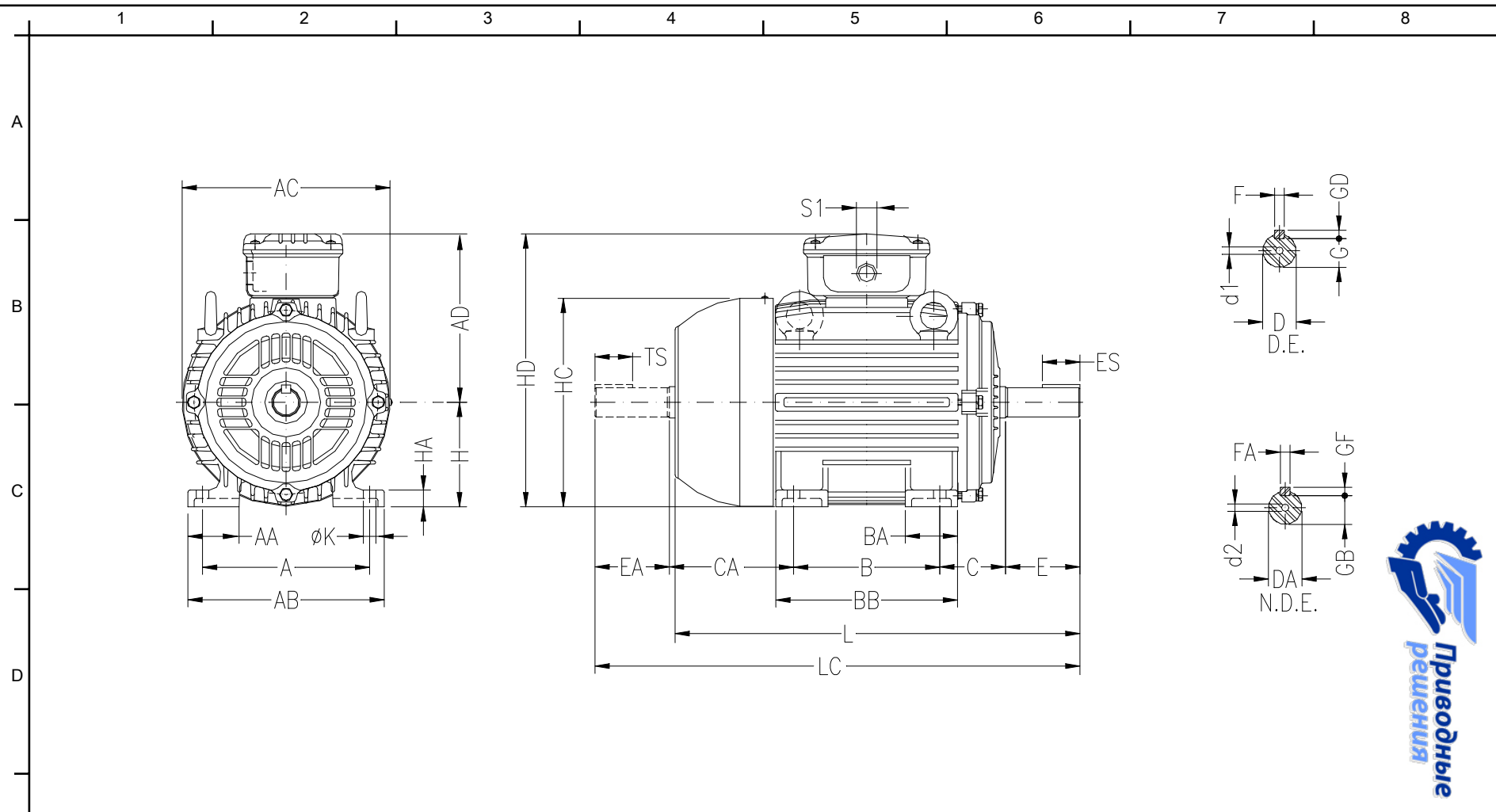
КРИВЫЕ ЗАВИСИМОСТИ ХАРАКТЕРИСТИК ОТ СКОРОСТИ ВРАЩЕНИЯ

Трехфазный асинхронный электродвигатель с короткозамкнутым ротором - Короткозамкнутый ротор



Линия продукции : IP55 - Чугунный корпус - стандарт эффективности - IE1

Типоразмер	: 250S/M	Отношение токов I _{пуск} / I _{ном}	: 7,5
Мощность	: 55 kW	Режим работы	: S1
Частота сети	: 50 Hz	Сервис фактор	: 1,00
Частота вращения	: 2965 rpm	Исполнение	: ---
Номинальное напряжение	: 380/660 V	М _{пуск} / М _{ном}	: 240 %
Номинальный ток	: 102/58,6 A	М _{макс} / М _{ном}	: 320 %
Класс изоляции	: F		



ООО "Приводные Решения" г. Москва
 Тел. (495) 784-58-30 Сайт: www.pr-re.com Почта: info@pr-re.com

Электродвигатель W20-250S/M 55kW 2P B3 WEG

A 406	AA 100	AB 506	AC 476	AD 373
B 311/349	BA 138	BB 449	C 168	CA 312/274
D 60m6	E 140	ES 125	F 18	G 53
GD 11	DA 60m6	EA 140	TS 125	FA 18
F GB 53	GF 11	H 250	HA 42	HC 491
HD 623	K 24	L 923	LC 1071	S1 2xM63x1,5
d1 DM20	d2 DM20			

IP55 - Чугунный корпус - стандарт эффективности - IE1
 Трехфазный асинхронный электродвигатель с короткозамкнутым ротором Типоразмер 250S/M - IP55