



ООО "Приводные Решения" г. Москва  
Телефон (495) 784-58-30  
Сайт: [www.pr-re.com](http://www.pr-re.com) Почта: [info@pr-re.com](mailto:info@pr-re.com)



Электродвигатель W20-250S/M 37kW 6P B3 WEG

TECHNICAL PROPOSAL

Трехфазный асинхронный электродвигатель с короткозамкнутым ротором - Короткозамкнутый ротор

Линия продукции : IP55 - Чугунный корпус - стандарт эффективности - IE1



Электродвигатель W20-250S/M 37kW 6P B3 WEG



## СПЕЦИФИКАЦИЯ

Трехфазный асинхронный электродвигатель с короткозамкнутым ротором - Короткозамкнутый ротор

Линия продукции : IP55 - Чугунный корпус - стандарт эффективности - IE1

Типоразмер : 250S/M  
Мощность : 37 kW  
Частота сети : 50 Hz  
Число полюсов : 6  
Частота вращения : 980 rpm  
Скольжение : 2,00 %  
Номинальное напряжение : 380/660 V  
Номинальный ток : 70,3/40,5 A  
Пусковой ток : 527/304 A  
Отношение токов I<sub>пуск</sub> / I<sub>ном</sub> : 7,5  
Ток без нагрузки : 23,7/13,6 A  
Номинальный момент M<sub>ном</sub> : 361 Nm  
M<sub>пуск</sub> / M<sub>ном</sub> : 270 %  
M<sub>макс</sub> / M<sub>ном</sub> : 260 %  
Исполнение : ---  
Класс изоляции : F  
t°, K : 80 K  
Время блок. ротора (сек) : 18 s (горячий)  
Сервис фактор : 1,00  
Режим работы : S1  
T°С окружающей среды : -20°С - +40°С  
Высота над уровнем моря : 1000 метров над у. м.  
Степень защиты двигателя : IP55  
Вес двигателя : 429 kg  
Инерционный момент : 1,1567 kgm<sup>2</sup>  
Уровень звукового давления : 61 dB(A)

	Передний	Задний	Нагрузка	Коэфф. мощн.	К.П.Д. (%)
Подшипник	6314 С3	6314 С3	100%	0,87	91,9
Интервал смазки (ч)	16406 h	16406 h	75%	0,85	91,9
К-во смазки	27 g	27 g	50%	0,77	91,8

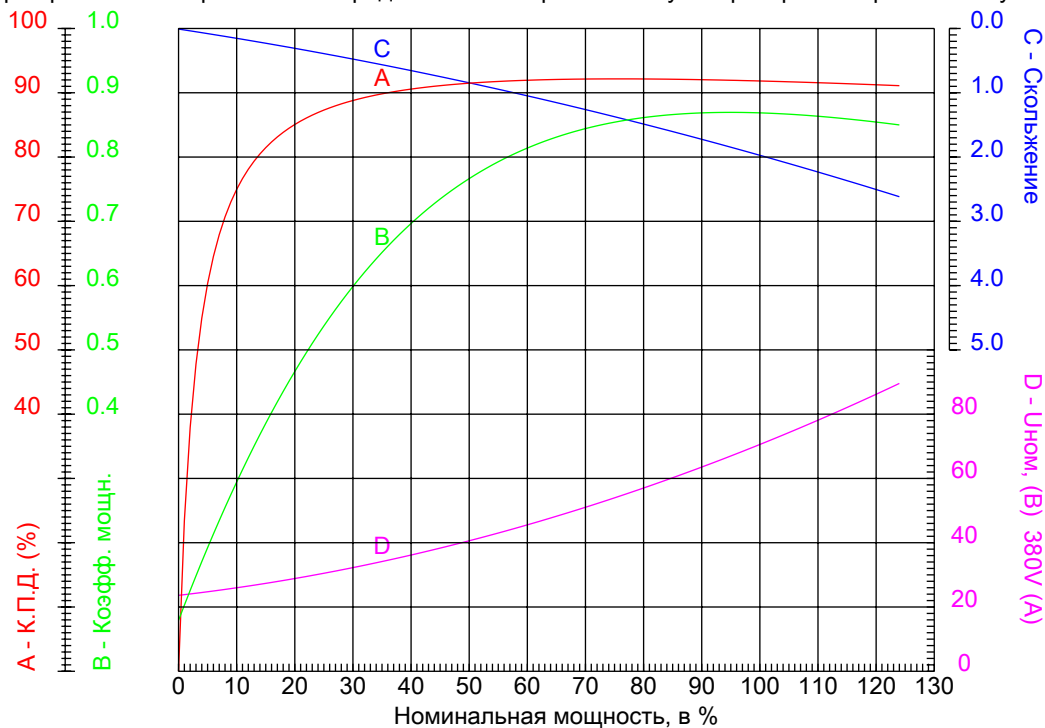


Электродвигатель W20-250S/M 37kW 6P B3 WEG



### КРИВЫЕ ЗАВИСИМОСТИ ХАРАКТЕРИСТИК ОТ МОЩНОСТИ

Трехфазный асинхронный электродвигатель с короткозамкнутым ротором - Короткозамкнутый ротор



Линия продукции : IP55 - Чугунный корпус - стандарт эффективности - IE1

Типоразмер	: 250S/M	Отношение токов $I_{пуск} / I_{ном}$	: 7,5
Мощность	: 37 kW	Режим работы	: S1
Частота сети	: 50 Hz	Сервис фактор	: 1,00
Частота вращения	: 980 rpm	Исполнение	: ---
Номинальное напряжение	: 380/660 V	$I_{пуск} / I_{ном}$	: 270 %
Номинальный ток	: 70,3/40,5 A	$I_{макс} / I_{ном}$	: 260 %
Класс изоляции	: F		

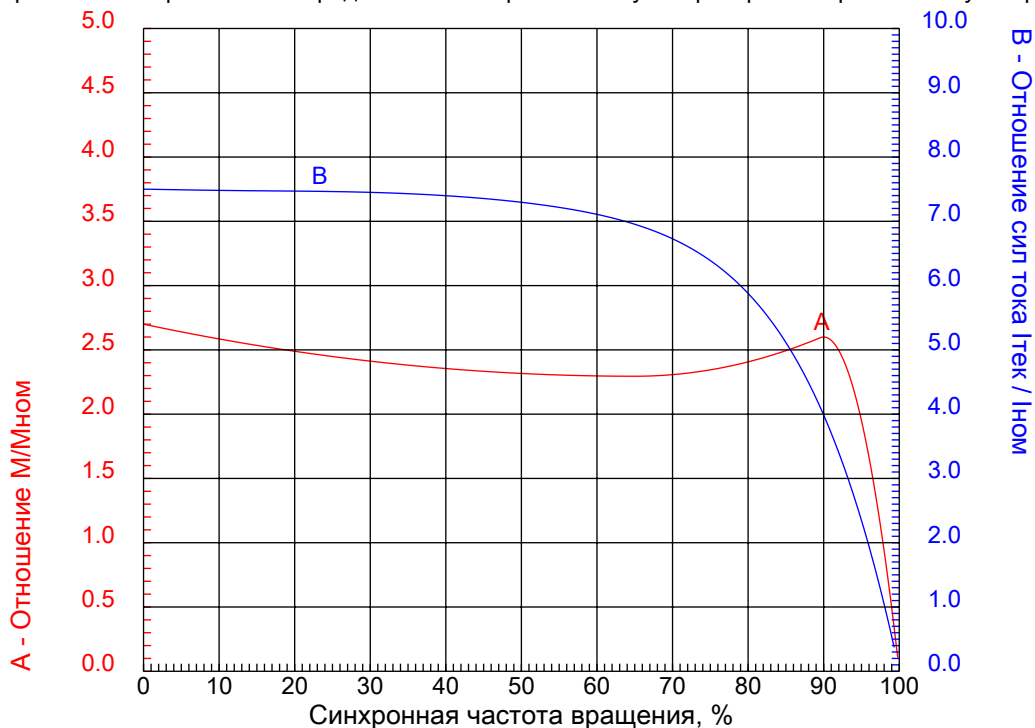


Электродвигатель W20-250S/M 37kW 6P B3 WEG



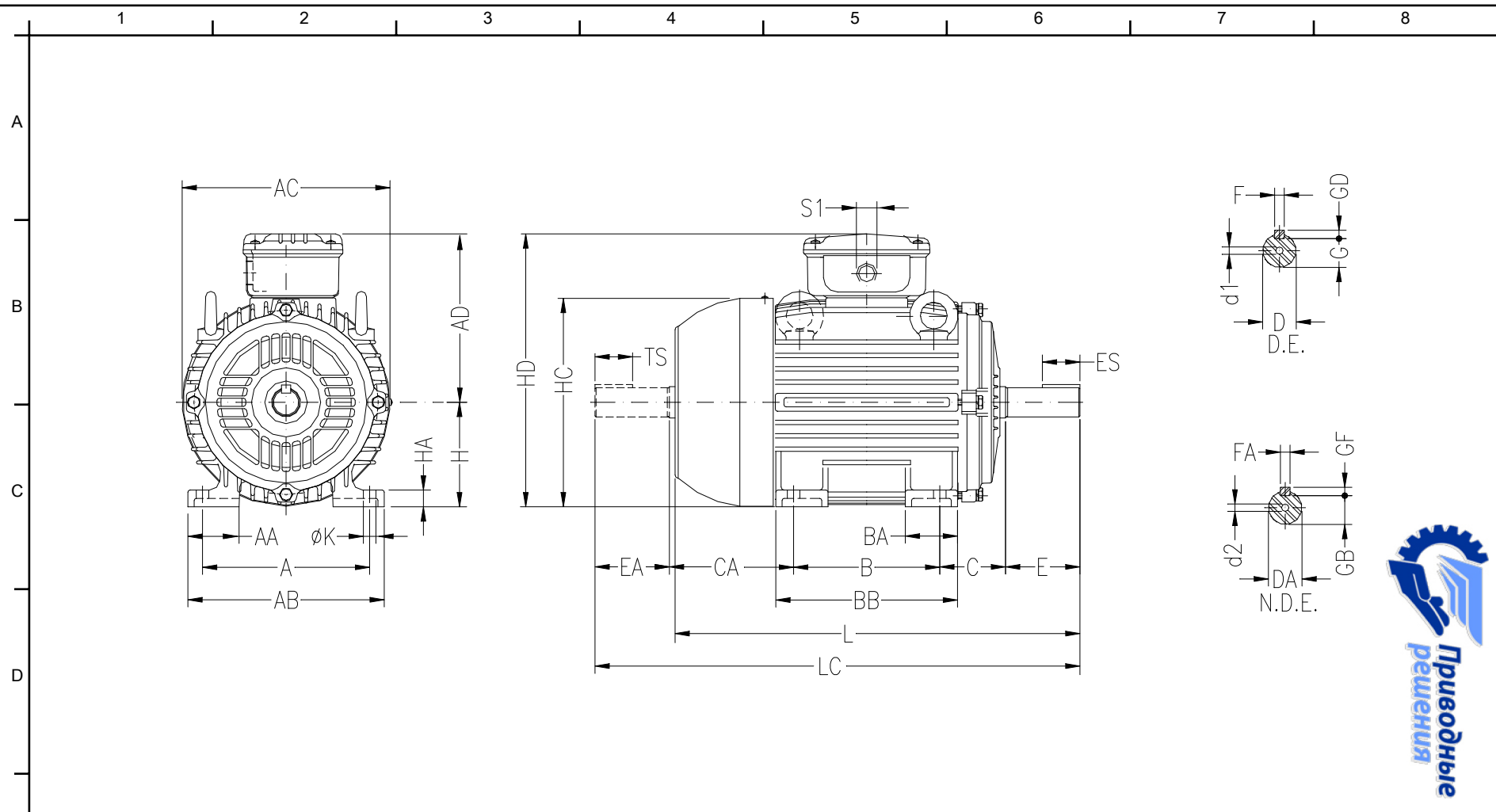
КРИВЫЕ ЗАВИСИМОСТИ ХАРАКТЕРИСТИК ОТ СКОРОСТИ ВРАЩЕНИЯ

Трехфазный асинхронный электродвигатель с короткозамкнутым ротором - Короткозамкнутый ротор



Линия продукции : IP55 - Чугунный корпус - стандарт эффективности - IE1

Типоразмер	: 250S/M	Отношение токов Iпуск / Iном	: 7,5
Мощность	: 37 kW	Режим работы	: S1
Частота сети	: 50 Hz	Сервис фактор	: 1,00
Частота вращения	: 980 rpm	Исполнение	: ---
Номинальное напряжение	: 380/660 V	Мпуск / Мном	: 270 %
Номинальный ток	: 70,3/40,5 A	Ммакс / Мном	: 260 %
Класс изоляции	: F		



ООО "Приводные Решения" г. Москва  
 Телефон (495) 784-58-30  
 Сайт: [www.pr-re.com](http://www.pr-re.com) Почта: [info@pr-re.com](mailto:info@pr-re.com)

A	AA	AB	AC	AD
406	100	506	476	373
B	BA	BB	C	CA
311/349	138	449	168	312/274
D	E	ES	F	G
65m6	140	125	18	58
GD	DA	EA	TS	FA
11	60m6	140	125	18
GB	GF	H	HA	HC
53	11	250	42	491
HD	K	L	LC	S1
623	24	923	1071	2xM63x1,5
d1	d2			
DM20	DM20			

Электродвигатель W20-250S/M 37W 6P B3 WEG

IP55 - Чугунный корпус - стандарт эффективности - IE1

Трехфазный асинхронный электродвигатель с короткозамкнутым ротором  
 Типоразмер 250S/M - IP55