



ООО "Приводные Решения" г. Москва
Телефон (495) 784-58-30
Сайт: www.pr-re.com Почта: info@pr-re.com



Электродвигатель W20-225S/M 37kW 4P B5 WEG

TECHNICAL PROPOSAL

Трехфазный асинхронный электродвигатель с короткозамкнутым ротором - Короткозамкнутый ротор

Линия продукции : IP55 - Чугунный корпус - стандарт эффективности - IE1



Электродвигатель W20-225S/M 37kW 4P B5 WEG



СПЕЦИФИКАЦИЯ

Трехфазный асинхронный электродвигатель с короткозамкнутым ротором - Короткозамкнутый ротор

Линия продукции : IP55 - Чугунный корпус - стандарт эффективности - IE1

Типоразмер : 225S/M
Мощность : 37 kW
Частота сети : 50 Hz
Число полюсов : 4
Частота вращения : 1475 rpm
Скольжение : 1,67 %
Номинальное напряжение : 380/660 V
Номинальный ток : 70,9/40,8 A
Пусковой ток : 475/274 A
Отношение токов I_{пуск} / I_{ном} : 6,7
Ток без нагрузки : 25,3/14,5 A
Номинальный момент M_{ном} : 240 Nm
M_{пуск} / M_{ном} : 230 %
M_{макс} / M_{ном} : 280 %
Исполнение : ---
Класс изоляции : F
t°, K : 80 K
Время блок. ротора (сек) : 17 s (горячий)
Сервис фактор : 1,00
Режим работы : S1
T°С окружающей среды : -20°С - +40°С
Высота над уровнем моря : 1000 метров над у. м.
Степень защиты двигателя : IP55
Вес двигателя : 334 kg
Инерционный момент : 0,55990 kgm²
Уровень звукового давления : 70 dB(A)

	Передний	Задний	Нагрузка	Коэфф. мощн.	К.П.Д. (%)
Подшипник	6314 С3	6314 С3	100%	0,86	91,5
Интервал смазки (ч)	11638 h	11638 h	75%	0,81	91,0
К-во смазки	27 g	27 g	50%	0,71	91,0

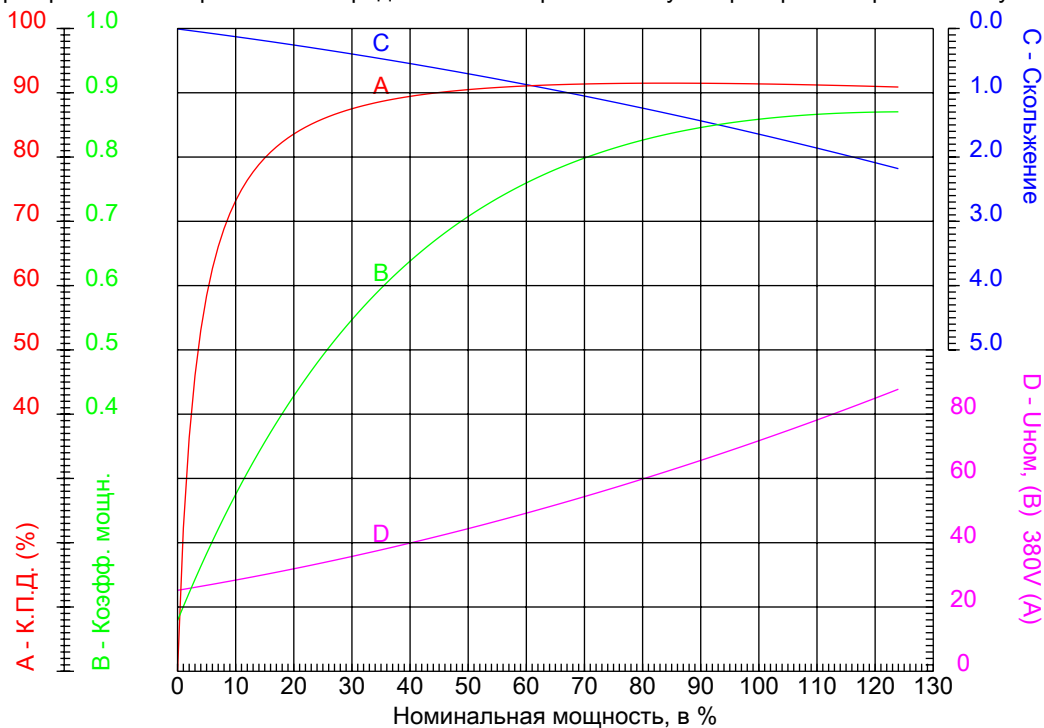


Электродвигатель W20-225S/M 37kW 4P B5 WEG



КРИВЫЕ ЗАВИСИМОСТИ ХАРАКТЕРИСТИК ОТ МОЩНОСТИ

Трехфазный асинхронный электродвигатель с короткозамкнутым ротором - Короткозамкнутый ротор



Линия продукции : IP55 - Чугунный корпус - стандарт эффективности - IE1

Типоразмер	: 225S/M	Отношение токов I _{пуск} / I _{ном}	: 6,7
Мощность	: 37 kW	Режим работы	: S1
Частота сети	: 50 Hz	Сервис фактор	: 1,00
Частота вращения	: 1475 rpm	Исполнение	: ---
Номинальное напряжение	: 380/660 V	M _{пуск} / M _{ном}	: 230 %
Номинальный ток	: 70,9/40,8 A	M _{макс} / M _{ном}	: 280 %
Класс изоляции	: F		

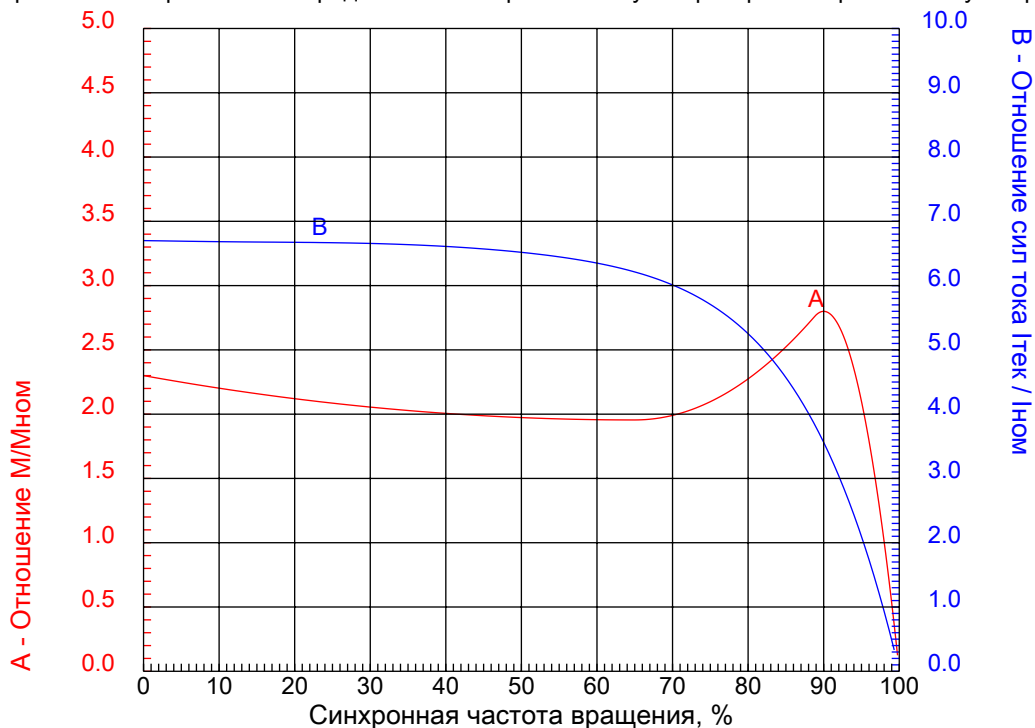


Электродвигатель W20-225S/M 37kW 4P B5 WEG



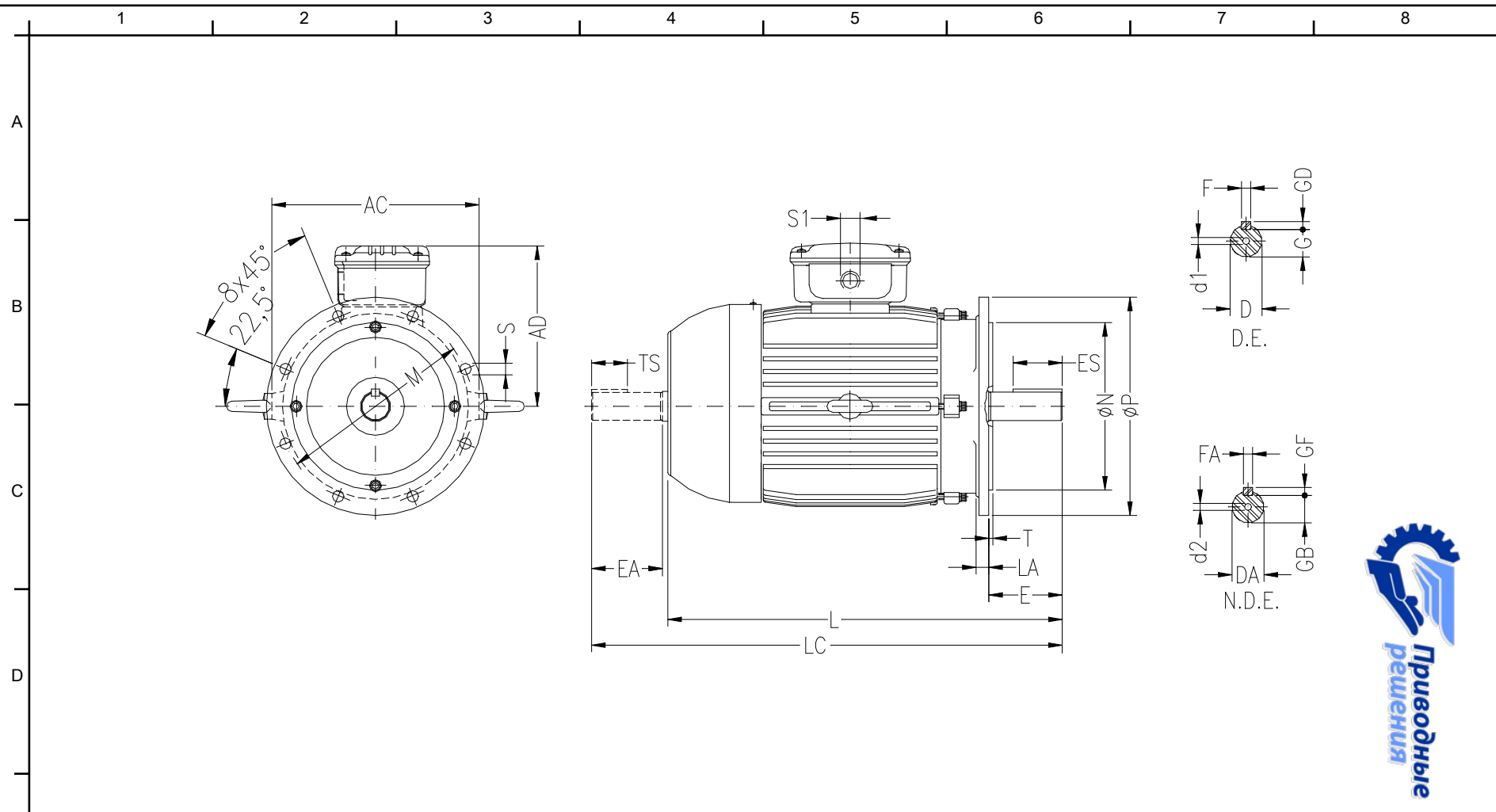
КРИВЫЕ ЗАВИСИМОСТИ ХАРАКТЕРИСТИК ОТ СКОРОСТИ ВРАЩЕНИЯ

Трехфазный асинхронный электродвигатель с короткозамкнутым ротором - Короткозамкнутый ротор



Линия продукции : IP55 - Чугунный корпус - стандарт эффективности - IE1

Типоразмер	: 225S/M	Отношение токов Iпуск / Iном	: 6,7
Мощность	: 37 kW	Режим работы	: S1
Частота сети	: 50 Hz	Сервис фактор	: 1,00
Частота вращения	: 1475 rpm	Исполнение	: ---
Номинальное напряжение	: 380/660 V	Мпуск / Мном	: 230 %
Номинальный ток	: 70,9/40,8 A	Ммакс / Мном	: 280 %
Класс изоляции	: F		



ООО "Приводные Решения" г. Москва
 Тел. (495) 784-58-30 Сайт: www.pr-re.com Почта: info@pr-re.com

Электродвигатель W20-225S/M 37kW 4P B5 WEG

AC	AD	D	E	ES
476	373	60m6	140	125
F	G	GD	DA	EA
18	53	11	60m6	140
TS	FA	GB	GF	L
125	18	53	11	849
LC	S1	d1	d2	FLANGE
995	2xM50x1,5	DM20	DM20	FF-400
LA	M	N	P	T
18	400	350	450	5
S	Angle	Holes		
19	22°30'	8		

IP55 - Чугунный корпус - стандарт эффективности - IE1
 Трехфазный асинхронный электродвигатель с короткозамкнутым ротором Типоразмер 225S/M - IP55

