



ООО "Приводные Решения" г. Москва  
Телефон (495) 784-58-30  
Сайт: [www.pr-re.com](http://www.pr-re.com) Почта: [info@pr-re.com](mailto:info@pr-re.com)



Электродвигатель W20-225S/M 30kW 6P B5 WEG

TECHNICAL PROPOSAL

Трехфазный асинхронный электродвигатель с короткозамкнутым ротором - Короткозамкнутый ротор

Линия продукции : IP55 - Чугунный корпус - стандарт эффективности - IE1



Электродвигатель W20-225S/M 30kW 6P B5 WEG



## СПЕЦИФИКАЦИЯ

Трехфазный асинхронный электродвигатель с короткозамкнутым ротором - Короткозамкнутый ротор

Линия продукции : IP55 - Чугунный корпус - стандарт эффективности - IE1

Типоразмер : 225S/M  
Мощность : 30 kW  
Частота сети : 50 Hz  
Число полюсов : 6  
Частота вращения : 985 rpm  
Скольжение : 1,50 %  
Номинальное напряжение : 380/660 V  
Номинальный ток : 57,4/33,0 A  
Пусковой ток : 413/238 A  
Отношение токов I<sub>пуск</sub> / I<sub>ном</sub> : 7,2  
Ток без нагрузки : 20,5/11,8 A  
Номинальный момент M<sub>ном</sub> : 291 Nm  
M<sub>пуск</sub> / M<sub>ном</sub> : 260 %  
M<sub>макс</sub> / M<sub>ном</sub> : 270 %  
Исполнение : ---  
Класс изоляции : F  
t°, K : 80 K  
Время блок. ротора (сек) : 20 s (горячий)  
Сервис фактор : 1,00  
Режим работы : S1  
T°С окружающей среды : -20°С - +40°С  
Высота над уровнем моря : 1000 метров над у. м.  
Степень защиты двигателя : IP55  
Вес двигателя : 367 kg  
Инерционный момент : 0,92533 kgm<sup>2</sup>  
Уровень звукового давления : 61 dB(A)

	Передний	Задний	Нагрузка	Коэфф. мощн.	К.П.Д. (%)
Подшипник	6314 С3	6314 С3	100%	0,87	91,3
Интервал смазки (ч)	16406 h	16406 h	75%	0,84	91,3
К-во смазки	27 g	27 g	50%	0,77	90,0

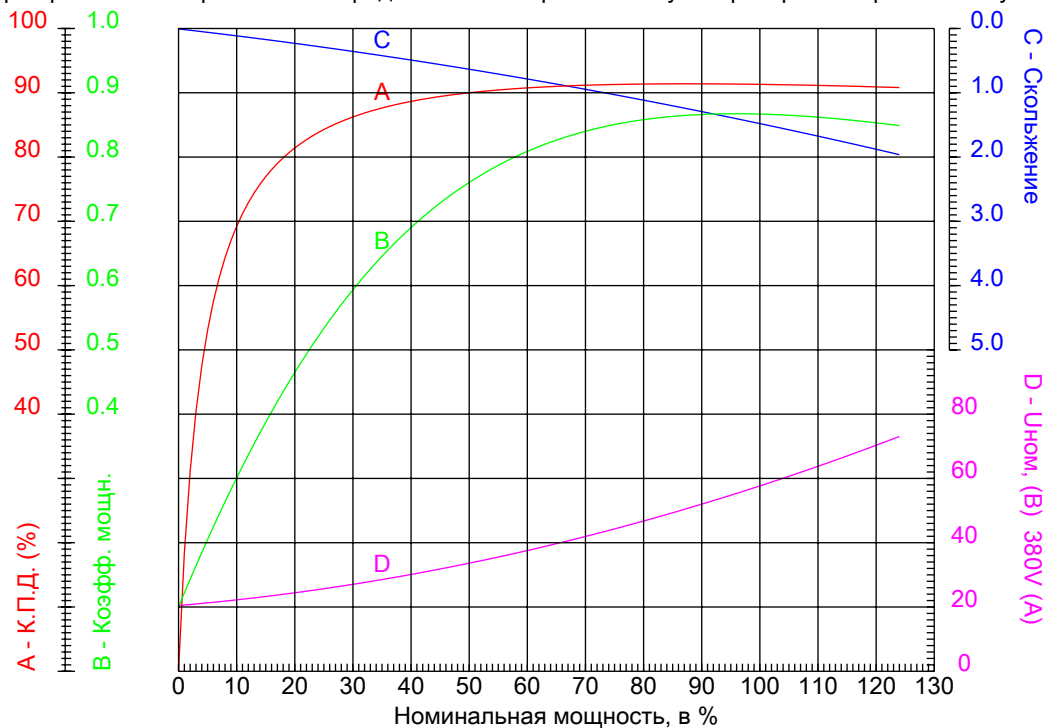


Электродвигатель W20-225S/M 30kW 6P B5 WEG



### КРИВЫЕ ЗАВИСИМОСТИ ХАРАКТЕРИСТИК ОТ МОЩНОСТИ

Трехфазный асинхронный электродвигатель с короткозамкнутым ротором - Короткозамкнутый ротор



Линия продукции : IP55 - Чугунный корпус - стандарт эффективности - IE1

Типоразмер	: 225S/M	Отношение токов $I_{пуск} / I_{ном}$	: 7,2
Мощность	: 30 kW	Режим работы	: S1
Частота сети	: 50 Hz	Сервис фактор	: 1,00
Частота вращения	: 985 rpm	Исполнение	: ---
Номинальное напряжение	: 380/660 V	$I_{пуск} / I_{ном}$	: 260 %
Номинальный ток	: 57,4/33,0 A	$I_{макс} / I_{ном}$	: 270 %
Класс изоляции	: F		

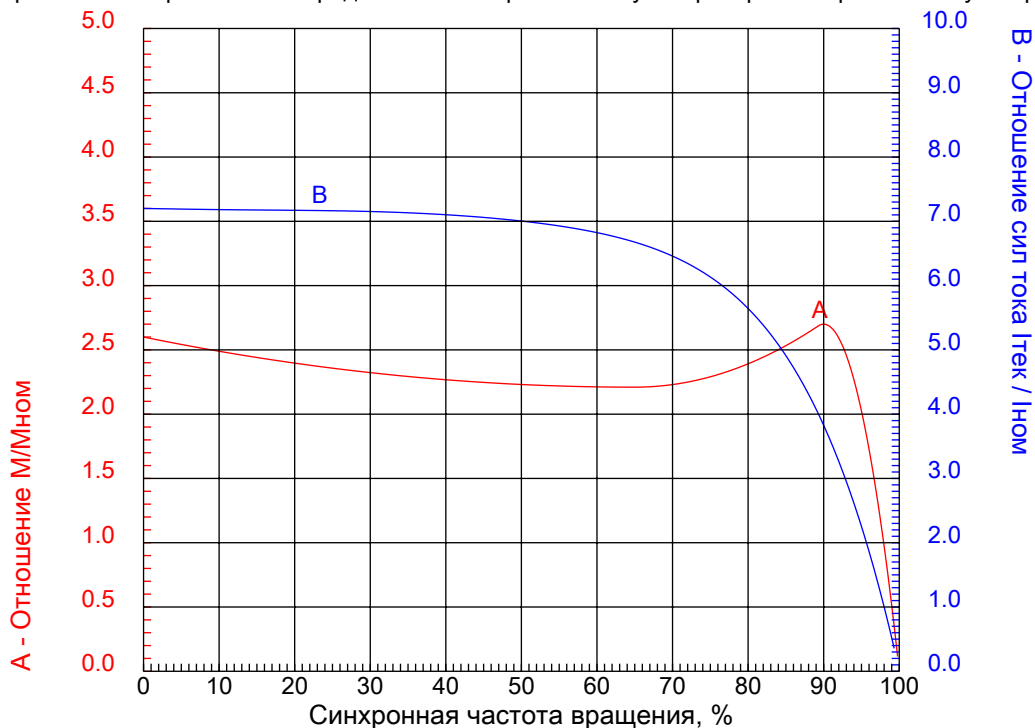


Электродвигатель W20-225S/M 30kW 6P B5 WEG



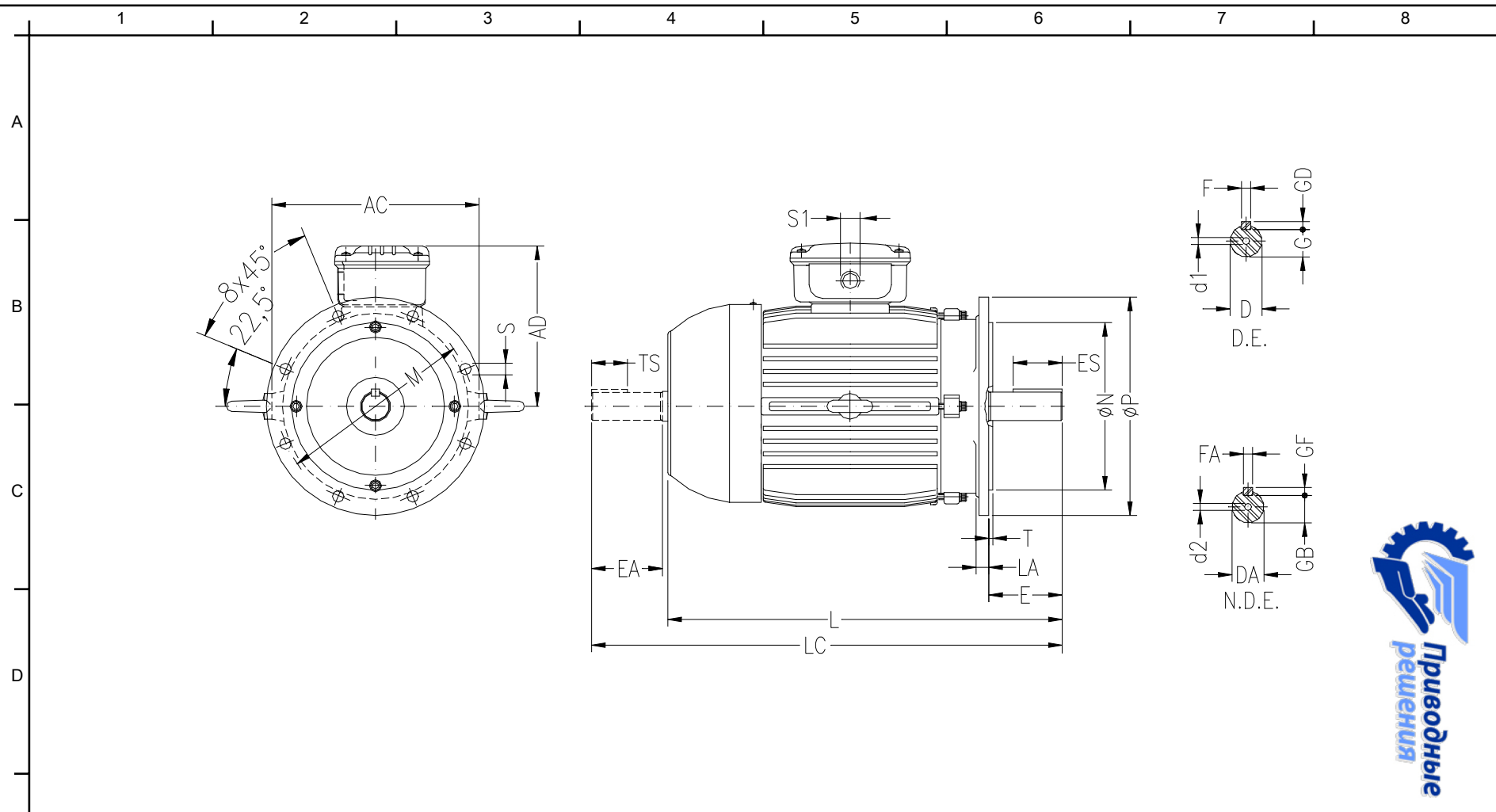
КРИВЫЕ ЗАВИСИМОСТИ ХАРАКТЕРИСТИК ОТ СКОРОСТИ ВРАЩЕНИЯ

Трехфазный асинхронный электродвигатель с короткозамкнутым ротором - Короткозамкнутый ротор



Линия продукции : IP55 - Чугунный корпус - стандарт эффективности - IE1

Типоразмер	: 225S/M	Отношение токов I <sub>пуск</sub> / I <sub>ном</sub>	: 7,2
Мощность	: 30 kW	Режим работы	: S1
Частота сети	: 50 Hz	Сервис фактор	: 1,00
Частота вращения	: 985 rpm	Исполнение	: ---
Номинальное напряжение	: 380/660 V	M <sub>пуск</sub> / M <sub>ном</sub>	: 260 %
Номинальный ток	: 57,4/33,0 A	M <sub>макс</sub> / M <sub>ном</sub>	: 270 %
Класс изоляции	: F		



ООО "Приводные Решения" г. Москва  
 Телефон (495) 784-58-30  
 Сайт: [www.pr-re.com](http://www.pr-re.com) Почта: [info@pr-re.com](mailto:info@pr-re.com)

**Электродвигатель W20-225S/M 30kW 6P B5 WEG**

AC	AD	D	E	ES
476	373	60m6	140	125
F	G	GD	DA	EA
18	53	11	60m6	140
TS	FA	GB	GF	L
125	18	53	11	849
LC	S1	d1	d2	FLANGE
995	2xM50x1,5	DM20	DM20	FF-400
LA	M	N	P	T
18	400	350	450	5
S	Angle	Holes		
19	22°30'	8		

IP55 - Чугунный корпус - стандарт эффективности - IE1

Трехфазный асинхронный электродвигатель с короткозамкнутым ротором  
 Типоразмер 225S/M - IP55

