



ООО "Приводные Решения" г. Москва
Телефон (495) 784-58-30
Сайт: www.pr-re.com Почта: info@pr-re.com



Электродвигатель W20-200L 37kW 2P B3 WEG

TECHNICAL PROPOSAL

Трехфазный асинхронный электродвигатель с короткозамкнутым ротором - Короткозамкнутый ротор

Линия продукции : IP55 - Чугунный корпус - стандарт эффективности - IE1



Электродвигатель W20-200L 37kW 2P В3 WEG



СПЕЦИФИКАЦИЯ

Трехфазный асинхронный электродвигатель с короткозамкнутым ротором - Короткозамкнутый ротор

Линия продукции : IP55 - Чугунный корпус - стандарт эффективности - IE1

Типоразмер : 200L
Мощность : 37 kW
Частота сети : 50 Hz
Число полюсов : 2
Частота вращения : 2960 rpm
Скольжение : 1,33 %
Номинальное напряжение : 380/660 V
Номинальный ток : 70,6/40,7 A
Пусковой ток : 494/285 A
Отношение токов I_{пуск} / I_{ном} : 7,0
Ток без нагрузки : 21,1/12,1 A
Номинальный момент M_{ном} : 119 Nm
M_{пуск} / M_{ном} : 260 %
M_{макс} / M_{ном} : 280 %
Исполнение : ---
Класс изоляции : F
t°, K : 80 K
Время блок. ротора (сек) : 12 s (горячий)
Сервис фактор : 1,00
Режим работы : S1
T°С окружающей среды : -20°С - +40°С
Высота над уровнем моря : 1000 метров над у. м.
Степень защиты двигателя : IP55
Вес двигателя : 266 kg
Инерционный момент : 0,20630 kgm²
Уровень звукового давления : 74 dB(A)

	Передний	Задний	Нагрузка	Коэфф. мощн.	К.П.Д. (%)
Подшипник	6312 С3	6212 Z-С3	100%	0,86	91,5
Интервал смазки (ч)	11958 h	14401 h	75%	0,80	91,0
К-во смазки	21 g	13 g	50%	0,71	90,0

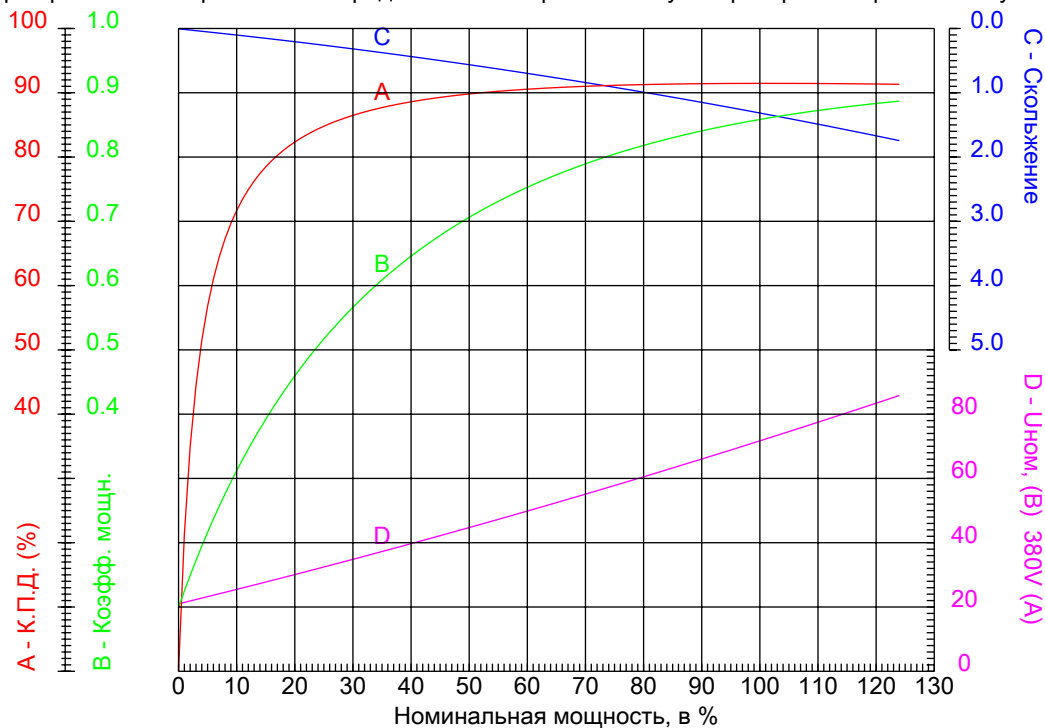


Электродвигатель W20-200L 37kW 2P B3 WEG



КРИВЫЕ ЗАВИСИМОСТИ ХАРАКТЕРИСТИК ОТ МОЩНОСТИ

Трехфазный асинхронный электродвигатель с короткозамкнутым ротором - Короткозамкнутый ротор



Линия продукции : IP55 - Чугунный корпус - стандарт эффективности - IE1

Типоразмер	: 200L	Отношение токов I _{пуск} / I _{ном}	: 7,0
Мощность	: 37 kW	Режим работы	: S1
Частота сети	: 50 Hz	Сервис фактор	: 1,00
Частота вращения	: 2960 rpm	Исполнение	: ---
Номинальное напряжение	: 380/660 V	M _{пуск} / M _{ном}	: 260 %
Номинальный ток	: 70,6/40,7 A	M _{макс} / M _{ном}	: 280 %
Класс изоляции	: F		

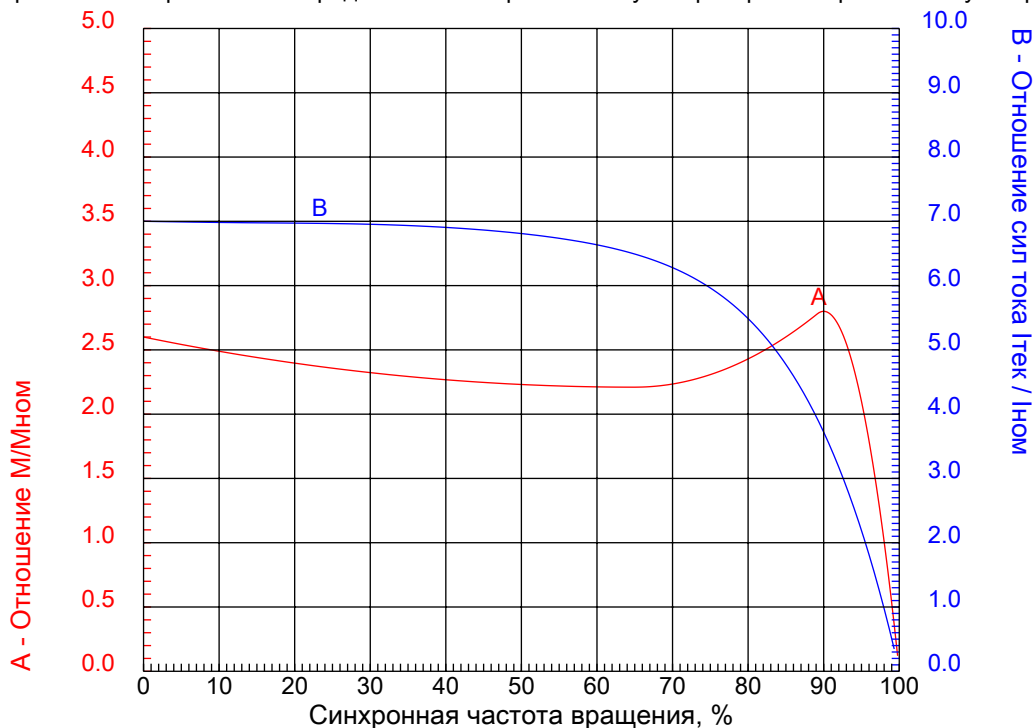


Электродвигатель W20-200L 37kW 2P B3 WEG



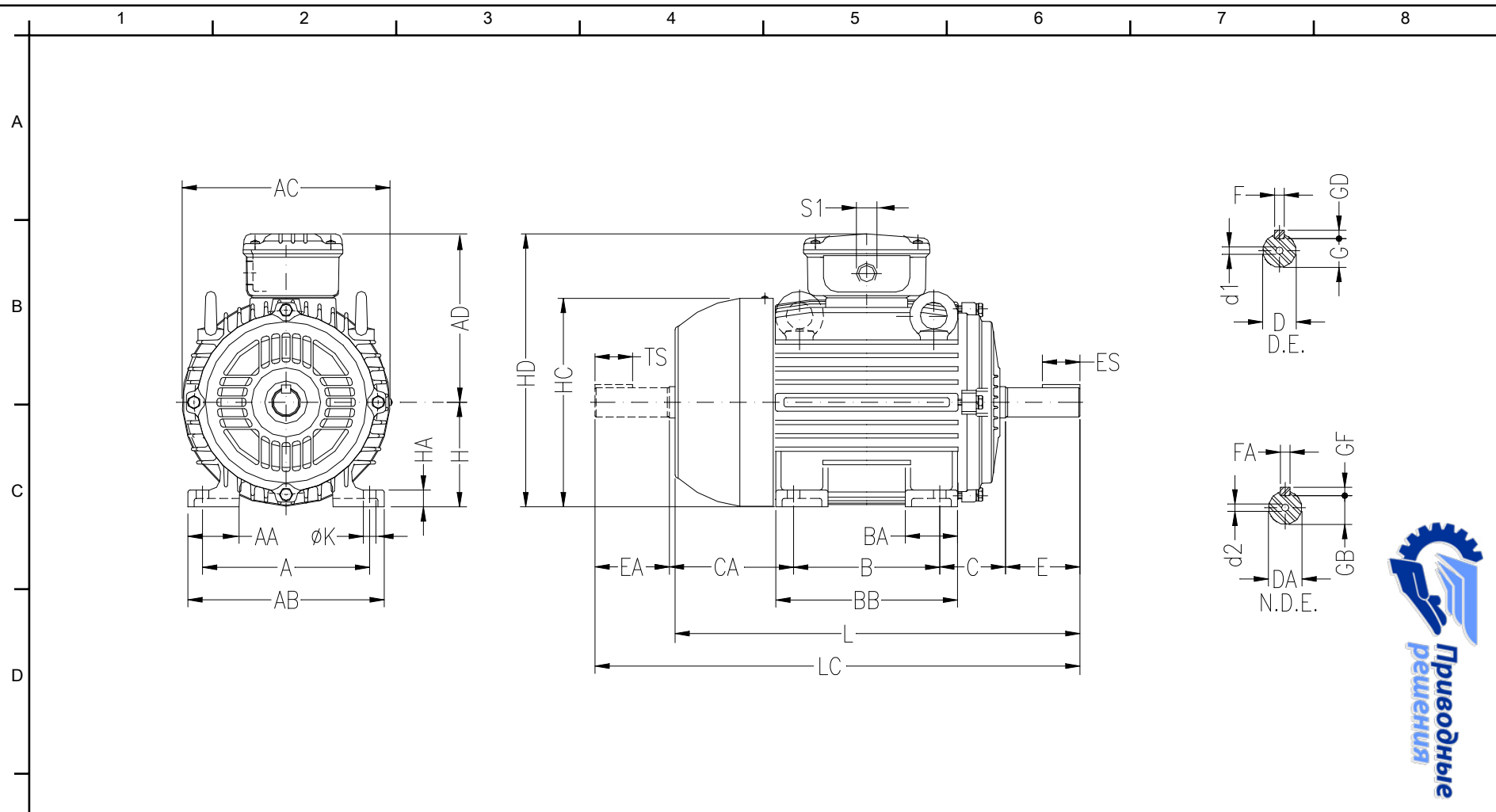
КРИВЫЕ ЗАВИСИМОСТИ ХАРАКТЕРИСТИК ОТ СКОРОСТИ ВРАЩЕНИЯ

Трехфазный асинхронный электродвигатель с короткозамкнутым ротором - Короткозамкнутый ротор



Линия продукции : IP55 - Чугунный корпус - стандарт эффективности - IE1

Типоразмер	: 200L	Отношение токов I _{пуск} / I _{ном}	: 7,0
Мощность	: 37 kW	Режим работы	: S1
Частота сети	: 50 Hz	Сервис фактор	: 1,00
Частота вращения	: 2960 rpm	Исполнение	: ---
Номинальное напряжение	: 380/660 V	М _{пуск} / М _{ном}	: 260 %
Номинальный ток	: 70,6/40,7 A	М _{макс} / М _{ном}	: 280 %
Класс изоляции	: F		



ООО "Приводные Решения" г. Москва
 Тел. (495) 784-58-30 Сайт: www.pr-re.com Почта: info@pr-re.com

A	AA	AB	AC	AD
318	82	385	396	300
B	BA	BB	C	CA
305	85	370	133	222
D	E	ES	F	G
55m6	110	80	16	49
GD	DA	EA	TS	FA
10	48k6	110	80	14
GB	GF	H	HA	HC
42.5	9	200	30	402
HD	K	L	LC	S1
500	18.5	767	880	2xM50x1,5
d1	d2			
DM20	DM20			

Электродвигатель W20-200L 37kW 2P B3 WEG

IP55 - Чугунный корпус - стандарт эффективности - IE1
 Трехфазный асинхронный электродвигатель с короткозамкнутым ротором Типоразмер 200L - IP55