



ООО "Приводные Решения" г. Москва
Телефон (495) 784-58-30
Сайт: www.pr-re.com Почта: info@pr-re.com



Электродвигатель W20-200L 30kW 2P B5 WEG

TECHNICAL PROPOSAL

Трехфазный асинхронный электродвигатель с короткозамкнутым ротором - Короткозамкнутый ротор

Линия продукции : IP55 - Чугунный корпус - стандарт эффективности - IE1



Электродвигатель W20-200L 30kW 2P B5 WEG



СПЕЦИФИКАЦИЯ

Трехфазный асинхронный электродвигатель с короткозамкнутым ротором - Короткозамкнутый ротор

Линия продукции : IP55 - Чугунный корпус - стандарт эффективности - IE1

Типоразмер : 200L
Мощность : 30 kW
Частота сети : 50 Hz
Число полюсов : 2
Частота вращения : 2960 rpm
Скольжение : 1,33 %
Номинальное напряжение : 380/660 V
Номинальный ток : 58,0/33,4 A
Пусковой ток : 423/244 A
Отношение токов I_{пуск} / I_{ном} : 7,3
Ток без нагрузки : 23,2/13,3 A
Номинальный момент M_{ном} : 96,8 Nm
M_{пуск} / M_{ном} : 260 %
M_{макс} / M_{ном} : 290 %
Исполнение : ---
Класс изоляции : F
t°, K : 80 K
Время блок. ротора (сек) : 13 s (горячий)
Сервис фактор : 1,00
Режим работы : S1
T°С окружающей среды : -20°С - +40°С
Высота над уровнем моря : 1000 метров над у. м.
Степень защиты двигателя : IP55
Вес двигателя : 230 kg
Инерционный момент : 0,17940 kgm²
Уровень звукового давления : 74 dB(A)

| | Передний | Задний | Нагрузка | Коэфф. мощн. | К.П.Д. (%) |
|---------------------|----------|-----------|----------|--------------|------------|
| Подшипник | 6312 С3 | 6212 Z-С3 | 100% | 0,85 | 91,0 |
| Интервал смазки (ч) | 11958 h | 14401 h | 75% | 0,80 | 90,0 |
| К-во смазки | 21 g | 13 g | 50% | 0,70 | 89,0 |

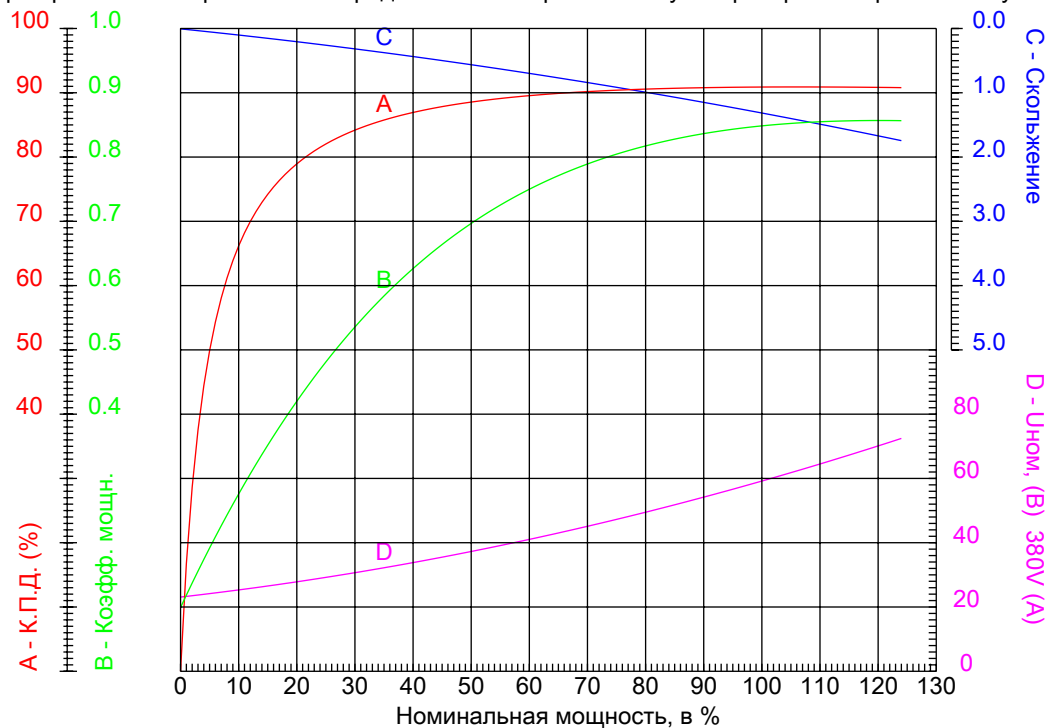


Электродвигатель W20-200L 30kW 2P B5 WEG



КРИВЫЕ ЗАВИСИМОСТИ ХАРАКТЕРИСТИК ОТ МОЩНОСТИ

Трехфазный асинхронный электродвигатель с короткозамкнутым ротором - Короткозамкнутый ротор



Линия продукции : IP55 - Чугунный корпус - стандарт эффективности - IE1

| | | | |
|------------------------|---------------|--|---------|
| Типоразмер | : 200L | Отношение токов I _{пуск} / I _{ном} | : 7,3 |
| Мощность | : 30 kW | Режим работы | : S1 |
| Частота сети | : 50 Hz | Сервис фактор | : 1,00 |
| Частота вращения | : 2960 rpm | Исполнение | : --- |
| Номинальное напряжение | : 380/660 V | M _{пуск} / M _{ном} | : 260 % |
| Номинальный ток | : 58,0/33,4 A | M _{макс} / M _{ном} | : 290 % |
| Класс изоляции | : F | | |

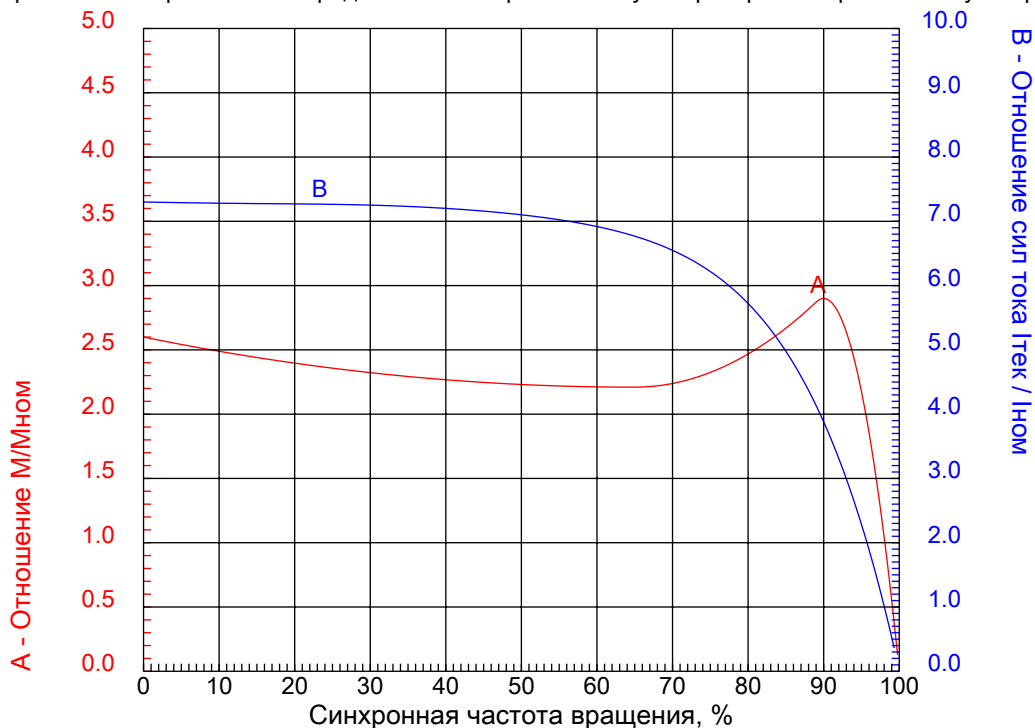


Электродвигатель W20-200L 30kW 2P B5 WEG



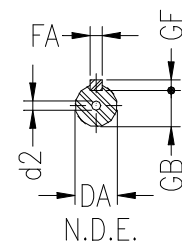
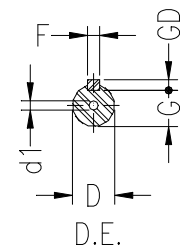
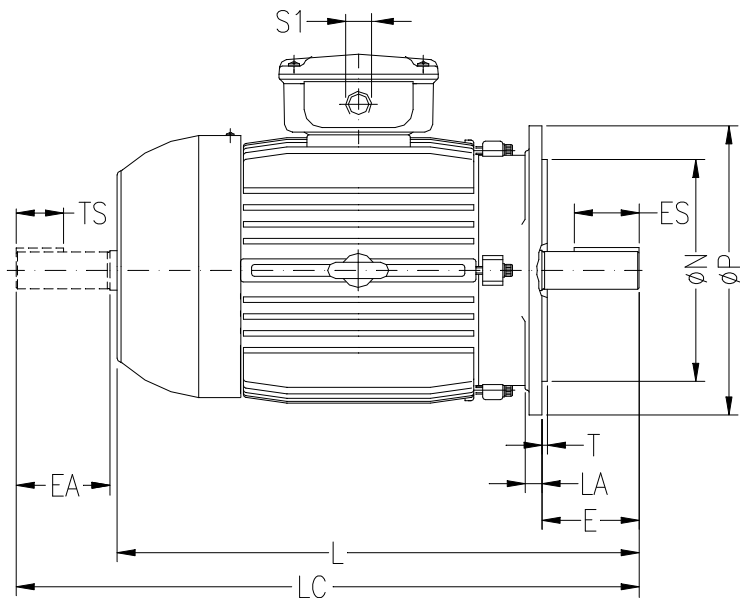
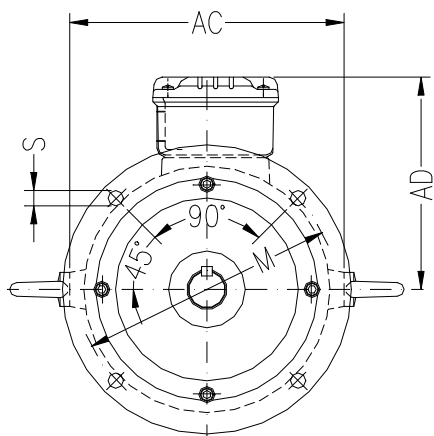
КРИВЫЕ ЗАВИСИМОСТИ ХАРАКТЕРИСТИК ОТ СКОРОСТИ ВРАЩЕНИЯ

Трехфазный асинхронный электродвигатель с короткозамкнутым ротором - Короткозамкнутый ротор



Линия продукции : IP55 - Чугунный корпус - стандарт эффективности - IE1

| | | | |
|------------------------|---------------|------------------------------|---------|
| Типоразмер | : 200L | Отношение токов Iпуск / Iном | : 7,3 |
| Мощность | : 30 kW | Режим работы | : S1 |
| Частота сети | : 50 Hz | Сервис фактор | : 1,00 |
| Частота вращения | : 2960 rpm | Исполнение | : --- |
| Номинальное напряжение | : 380/660 V | Мпуск / Мном | : 260 % |
| Номинальный ток | : 58,0/33,4 A | Ммакс / Мном | : 290 % |
| Класс изоляции | : F | | |



ООО "Приводные Решения" г. Москва
 Тел. (495) 784-58-30 Сайт: www.pr-re.com Почта: info@pr-re.com

Электродвигатель W20-200L 30kW 2P B5 WEG

| | | | | |
|-----|-----------|-------|------|--------|
| AC | AD | D | E | ES |
| 396 | 300 | 55m6 | 110 | 80 |
| F | G | GD | DA | EA |
| 16 | 49 | 10 | 48k6 | 110 |
| TS | FA | GB | GF | L |
| 80 | 14 | 42.5 | 9 | 767 |
| LC | S1 | d1 | d2 | FLANGE |
| 880 | 2xM50x1,5 | DM20 | DM20 | FF-350 |
| LA | M | N | P | T |
| 18 | 350 | 300 | 400 | 5 |
| S | Angle | Holes | | |
| 19 | 45° | 4 | | |

IP55 - Чугунный корпус - стандарт эффективности - IE1
 Трехфазный асинхронный электродвигатель с
 короткозамкнутым ротором Типоразмер 200L - IP55

