



ООО "Приводные Решения" г. Москва  
Телефон (495) 784-58-30  
Сайт: [www.pr-re.com](http://www.pr-re.com) Почта: [info@pr-re.com](mailto:info@pr-re.com)



Электродвигатель W20-200L 18,5kW 6P B5 WEG

TECHNICAL PROPOSAL

Трехфазный асинхронный электродвигатель с короткозамкнутым ротором - Короткозамкнутый ротор

Линия продукции : IP55 - Чугунный корпус - стандарт эффективности - IE1



Электродвигатель W20-200L 18,5kW 6P B5 WEG



## СПЕЦИФИКАЦИЯ

Трехфазный асинхронный электродвигатель с короткозамкнутым ротором - Короткозамкнутый ротор

Линия продукции : IP55 - Чугунный корпус - стандарт эффективности - IE1

Типоразмер : 200L  
Мощность : 18,5 kW  
Частота сети : 50 Hz  
Число полюсов : 6  
Частота вращения : 975 rpm  
Скольжение : 2,50 %  
Номинальное напряжение : 380/660 V  
Номинальный ток : 38,0/21,9 A  
Пусковой ток : 228/131 A  
Отношение токов I<sub>пуск</sub> / I<sub>ном</sub> : 6,0  
Ток без нагрузки : 17,9/10,3 A  
Номинальный момент M<sub>ном</sub> : 181 Nm  
M<sub>пуск</sub> / M<sub>ном</sub> : 210 %  
M<sub>макс</sub> / M<sub>ном</sub> : 250 %  
Исполнение : ---  
Класс изоляции : F  
t°, K : 80 K  
Время блок. ротора (сек) : 11 s (горячий)  
Сервис фактор : 1,00  
Режим работы : S1  
T°С окружающей среды : -20°С - +40°С  
Высота над уровнем моря : 1000 метров над у. м.  
Степень защиты двигателя : IP55  
Вес двигателя : 213 kg  
Инерционный момент : 0,34083 kgm<sup>2</sup>  
Уровень звукового давления : 58 dB(A)

	Передний	Задний	Нагрузка	Коэфф. мощн.	К.П.Д. (%)
Подшипник	6312 C3	6212 Z-C3	100%	0,82	89,0
Интервал смазки (ч)	20000 h	20000 h	75%	0,76	89,0
К-во смазки	21 g	13 g	50%	0,64	88,0

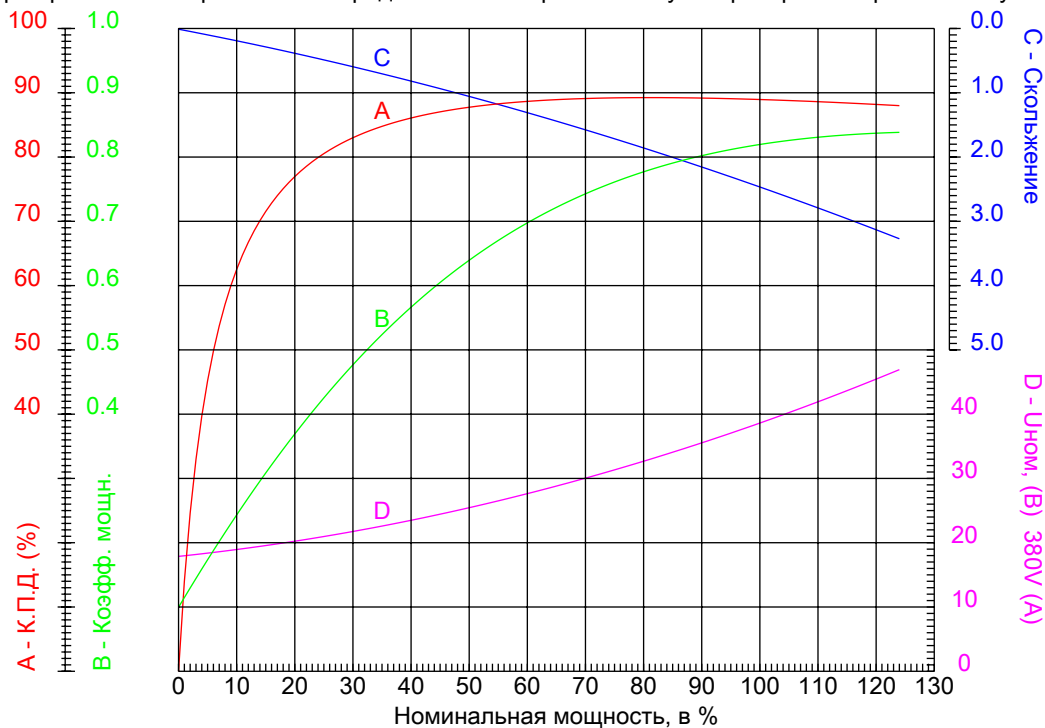


Электродвигатель W20-200L 18,5kW 6P B5 WEG



### КРИВЫЕ ЗАВИСИМОСТИ ХАРАКТЕРИСТИК ОТ МОЩНОСТИ

Трёхфазный асинхронный электродвигатель с короткозамкнутым ротором - Короткозамкнутый ротор



Линия продукции : IP55 - Чугунный корпус - стандарт эффективности - IE1

Типоразмер	: 200L	Отношение токов I <sub>пуск</sub> / I <sub>ном</sub>	: 6,0
Мощность	: 18,5 kW	Режим работы	: S1
Частота сети	: 50 Hz	Сервис фактор	: 1,00
Частота вращения	: 975 rpm	Исполнение	: ---
Номинальное напряжение	: 380/660 V	M <sub>пуск</sub> / M <sub>ном</sub>	: 210 %
Номинальный ток	: 38,0/21,9 A	M <sub>макс</sub> / M <sub>ном</sub>	: 250 %
Класс изоляции	: F		

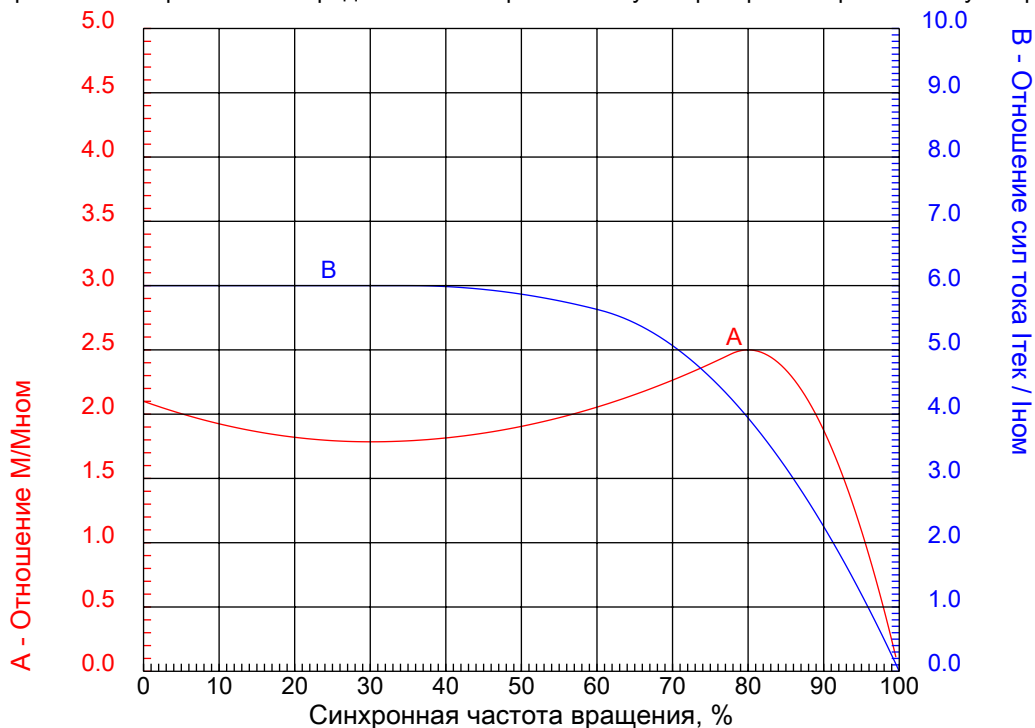


Электродвигатель W20-200L 18,5kW 6P B5 WEG



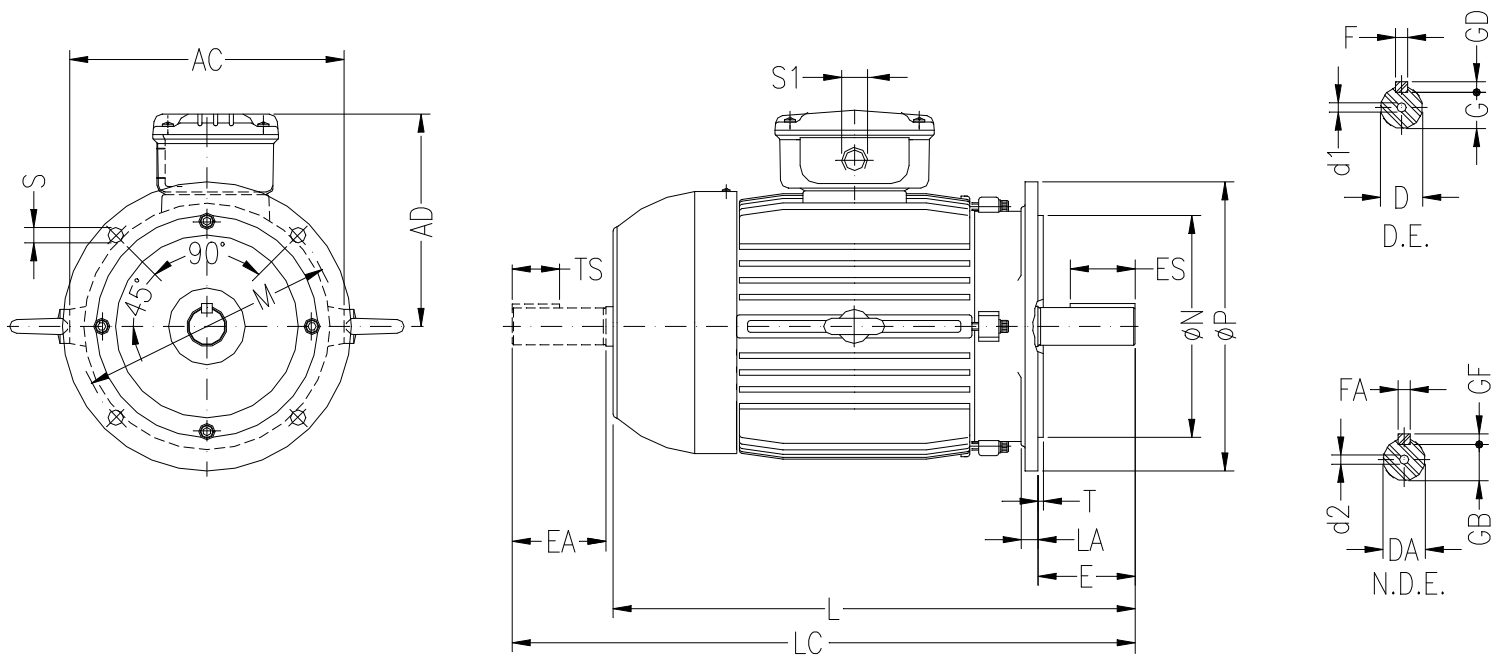
КРИВЫЕ ЗАВИСИМОСТИ ХАРАКТЕРИСТИК ОТ СКОРОСТИ ВРАЩЕНИЯ

Трехфазный асинхронный электродвигатель с короткозамкнутым ротором - Короткозамкнутый ротор



Линия продукции : IP55 - Чугунный корпус - стандарт эффективности - IE1

Типоразмер	: 200L	Отношение токов I <sub>пуск</sub> / I <sub>ном</sub>	: 6,0
Мощность	: 18,5 kW	Режим работы	: S1
Частота сети	: 50 Hz	Сервис фактор	: 1,00
Частота вращения	: 975 rpm	Исполнение	: ---
Номинальное напряжение	: 380/660 V	M <sub>пуск</sub> / M <sub>ном</sub>	: 210 %
Номинальный ток	: 38,0/21,9 A	M <sub>макс</sub> / M <sub>ном</sub>	: 250 %
Класс изоляции	: F		



ООО "Приводные Решения" г. Москва  
 Телефон (495) 784-58-30  
 Сайт: [www.pr-re.com](http://www.pr-re.com) Почта: [info@pr-re.com](mailto:info@pr-re.com)

**Электродвигатель W20-200L 18,5kW 6P B5 WEG**

AC	AD	D	E	ES
396	300	55m6	110	80
F	G	GD	DA	EA
16	49	10	48k6	110
TS	FA	GB	GF	L
80	14	42.5	9	767
LC	S1	d1	d2	FLANGE
880	2xM50x1,5	DM20	DM20	FF-350
LA	M	N	P	T
18	350	300	400	5
S	Angle	Holes		
19	45°	4		

IP55 - Чугунный корпус - стандарт эффективности - IE1

Трехфазный асинхронный электродвигатель с короткозамкнутым ротором

Типоразмер 200L - IP55

