



ООО "Приводные Решения" г. Москва
Телефон (495) 784-58-30
Сайт: www.pr-re.com Почта: info@pr-re.com



Электродвигатель W20-200L 18,5kW 6P B3 WEG

TECHNICAL PROPOSAL

Трехфазный асинхронный электродвигатель с короткозамкнутым ротором - Короткозамкнутый ротор

Линия продукции : IP55 - Чугунный корпус - стандарт эффективности - IE1



Электродвигатель W20-200L 18,5kW 6P B3 WEG



СПЕЦИФИКАЦИЯ

Трехфазный асинхронный электродвигатель с короткозамкнутым ротором - Короткозамкнутый ротор

Линия продукции : IP55 - Чугунный корпус - стандарт эффективности - IE1

Типоразмер : 200L
Мощность : 18,5 kW
Частота сети : 50 Hz
Число полюсов : 6
Частота вращения : 975 rpm
Скольжение : 2,50 %
Номинальное напряжение : 380/660 V
Номинальный ток : 38,0/21,9 A
Пусковой ток : 228/131 A
Отношение токов I_{пуск} / I_{ном} : 6,0
Ток без нагрузки : 17,9/10,3 A
Номинальный момент M_{ном} : 181 Nm
M_{пуск} / M_{ном} : 210 %
M_{макс} / M_{ном} : 250 %
Исполнение : ---
Класс изоляции : F
t°, K : 80 K
Время блок. ротора (сек) : 11 s (горячий)
Сервис фактор : 1,00
Режим работы : S1
T°С окружающей среды : -20°С - +40°С
Высота над уровнем моря : 1000 метров над у. м.
Степень защиты двигателя : IP55
Вес двигателя : 213 kg
Инерционный момент : 0,34083 kgm²
Уровень звукового давления : 58 dB(A)

	Передний	Задний	Нагрузка	Коэфф. мощн.	К.П.Д. (%)
Подшипник	6312 C3	6212 Z-C3	100%	0,82	89,0
Интервал смазки (ч)	20000 h	20000 h	75%	0,76	89,0
К-во смазки	21 g	13 g	50%	0,64	88,0

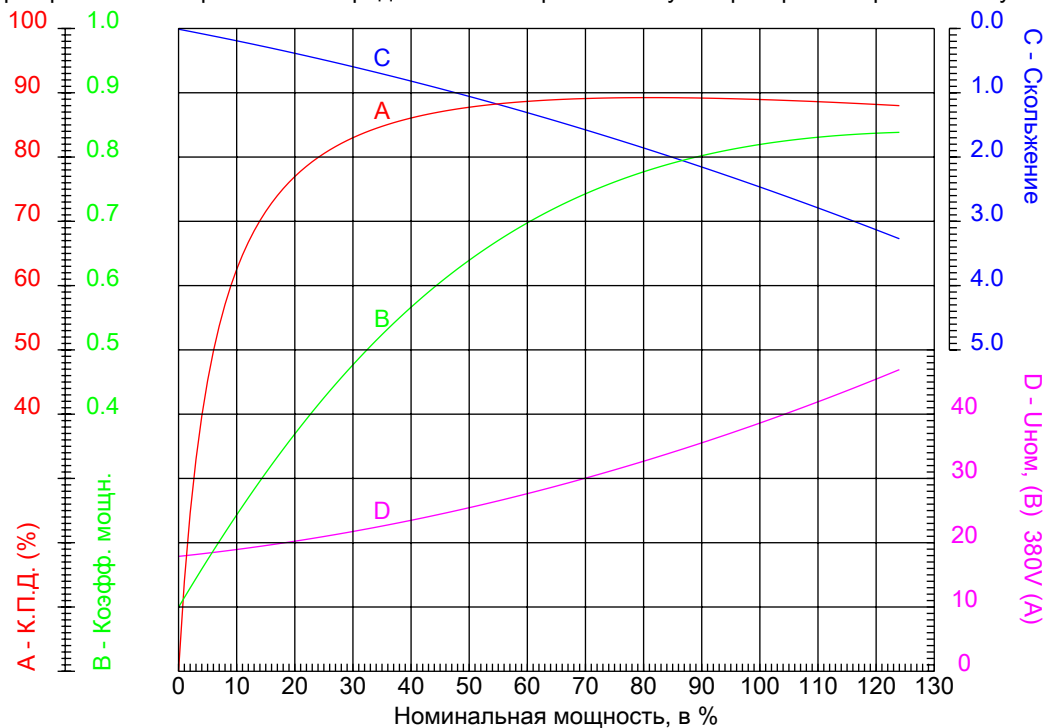


Электродвигатель W20-200L 18,5kW 6P B3 WEG



КРИВЫЕ ЗАВИСИМОСТИ ХАРАКТЕРИСТИК ОТ МОЩНОСТИ

Трёхфазный асинхронный электродвигатель с короткозамкнутым ротором - Короткозамкнутый ротор



Линия продукции : IP55 - Чугунный корпус - стандарт эффективности - IE1

Типоразмер	: 200L	Отношение токов $I_{пуск} / I_{ном}$: 6,0
Мощность	: 18,5 kW	Режим работы	: S1
Частота сети	: 50 Hz	Сервис фактор	: 1,00
Частота вращения	: 975 rpm	Исполнение	: ---
Номинальное напряжение	: 380/660 V	$I_{пуск} / I_{ном}$: 210 %
Номинальный ток	: 38,0/21,9 A	$I_{макс} / I_{ном}$: 250 %
Класс изоляции	: F		

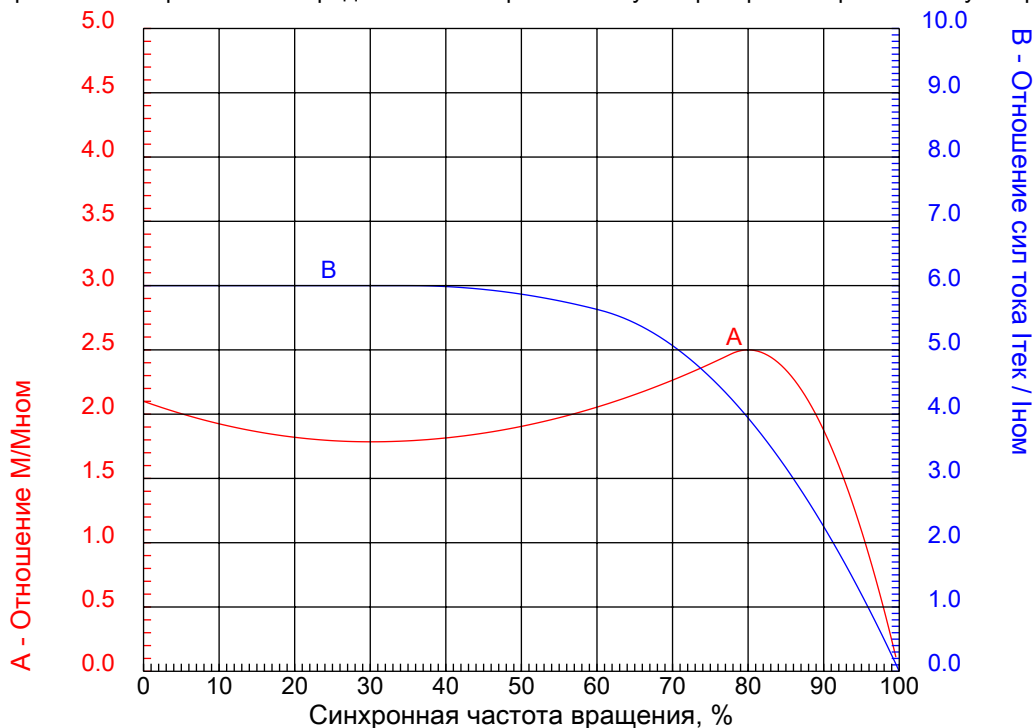


Электродвигатель W20-200L 18,5kW 6P B3 WEG



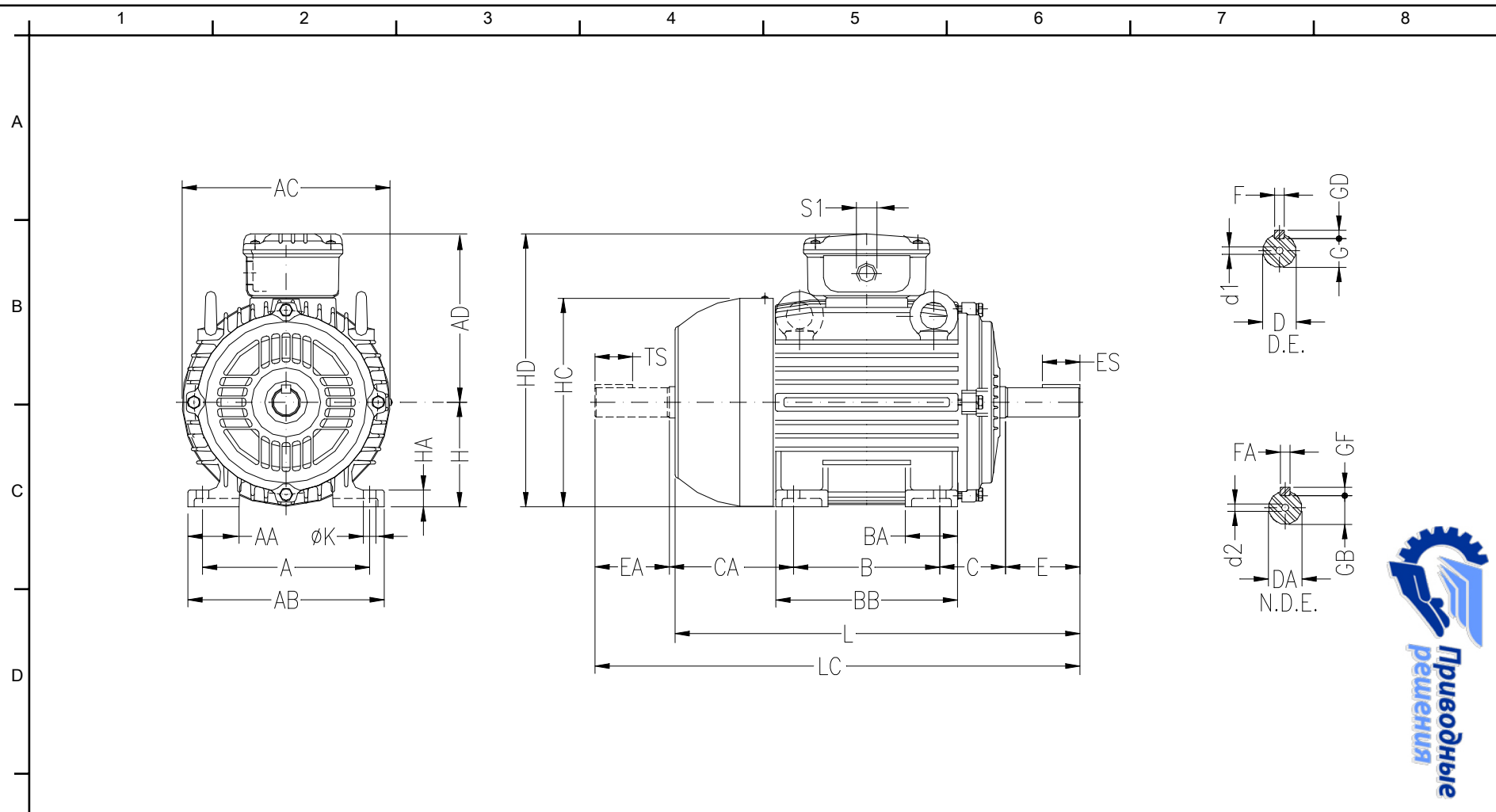
КРИВЫЕ ЗАВИСИМОСТИ ХАРАКТЕРИСТИК ОТ СКОРОСТИ ВРАЩЕНИЯ

Трехфазный асинхронный электродвигатель с короткозамкнутым ротором - Короткозамкнутый ротор



Линия продукции : IP55 - Чугунный корпус - стандарт эффективности - IE1

Типоразмер	: 200L	Отношение токов I _{пуск} / I _{ном}	: 6,0
Мощность	: 18,5 kW	Режим работы	: S1
Частота сети	: 50 Hz	Сервис фактор	: 1,00
Частота вращения	: 975 rpm	Исполнение	: ---
Номинальное напряжение	: 380/660 V	М _{пуск} / М _{ном}	: 210 %
Номинальный ток	: 38,0/21,9 A	М _{макс} / М _{ном}	: 250 %
Класс изоляции	: F		



ООО "Приводные Решения" г. Москва
 Телефон (495) 784-58-30
 Сайт: www.pr-re.com Почта: info@pr-re.com

A	AA	AB	AC	AD
318	82	385	396	300
B	BA	BB	C	CA
305	85	370	133	222
D	E	ES	F	G
55m6	110	80	16	49
GD	DA	EA	TS	FA
10	48k6	110	80	14
F	GF	H	HA	HC
42.5	9	200	30	402
HD	K	L	LC	S1
500	18.5	767	880	2xM50x1,5
d1	d2			
DM20	DM20			

Электродвигатель W20-200L 18,5kW 6P B3 WEG

IP55 - Чугунный корпус - стандарт эффективности - IE1

Трехфазный асинхронный электродвигатель с короткозамкнутым ротором
 Типоразмер 200L - IP55