



ООО "Приводные Решения" г. Москва  
Телефон (495) 784-58-30  
Сайт: [www.pr-re.com](http://www.pr-re.com) Почта: [info@pr-re.com](mailto:info@pr-re.com)



Электродвигатель W20-180L 22kW 4P B3 WEG

TECHNICAL PROPOSAL

Трехфазный асинхронный электродвигатель с короткозамкнутым ротором - Короткозамкнутый ротор

Линия продукции : IP55 - Чугунный корпус - стандарт эффективности - IE1



Электродвигатель W20-180L 22kW 4P В3 WEG



## СПЕЦИФИКАЦИЯ

Трехфазный асинхронный электродвигатель с короткозамкнутым ротором - Короткозамкнутый ротор

Линия продукции : IP55 - Чугунный корпус - стандарт эффективности - IE1

Типоразмер : 180L  
Мощность : 22 kW  
Частота сети : 50 Hz  
Число полюсов : 4  
Частота вращения : 1465 rpm  
Скольжение : 2,33 %  
Номинальное напряжение : 380/660 V  
Номинальный ток : 43,2/24,8 A  
Пусковой ток : 302/174 A  
Отношение токов I<sub>пуск</sub> / I<sub>ном</sub> : 7,0  
Ток без нагрузки : 18,9/10,9 A  
Номинальный момент M<sub>ном</sub> : 143 Nm  
M<sub>пуск</sub> / M<sub>ном</sub> : 270 %  
M<sub>макс</sub> / M<sub>ном</sub> : 290 %  
Исполнение : ---  
Класс изоляции : F  
t°, K : 80 K  
Время блок. ротора (сек) : 11 s (горячий)  
Сервис фактор : 1,00  
Режим работы : S1  
T°С окружающей среды : -20°С - +40°С  
Высота над уровнем моря : 1000 метров над у. м.  
Степень защиты двигателя : IP55  
Вес двигателя : 173 kg  
Инерционный момент : 0,18837 kgm<sup>2</sup>  
Уровень звукового давления : 64 dB(A)

	Передний	Задний	Нагрузка	Коэфф. мощн.	К.П.Д. (%)
Подшипник	6311 С3	6211 Z-С3	100%	0,85	90,5
Интервал смазки (ч)	20000 h	20000 h	75%	0,80	90,5
К-во смазки	18 g	11 g	50%	0,69	89,0

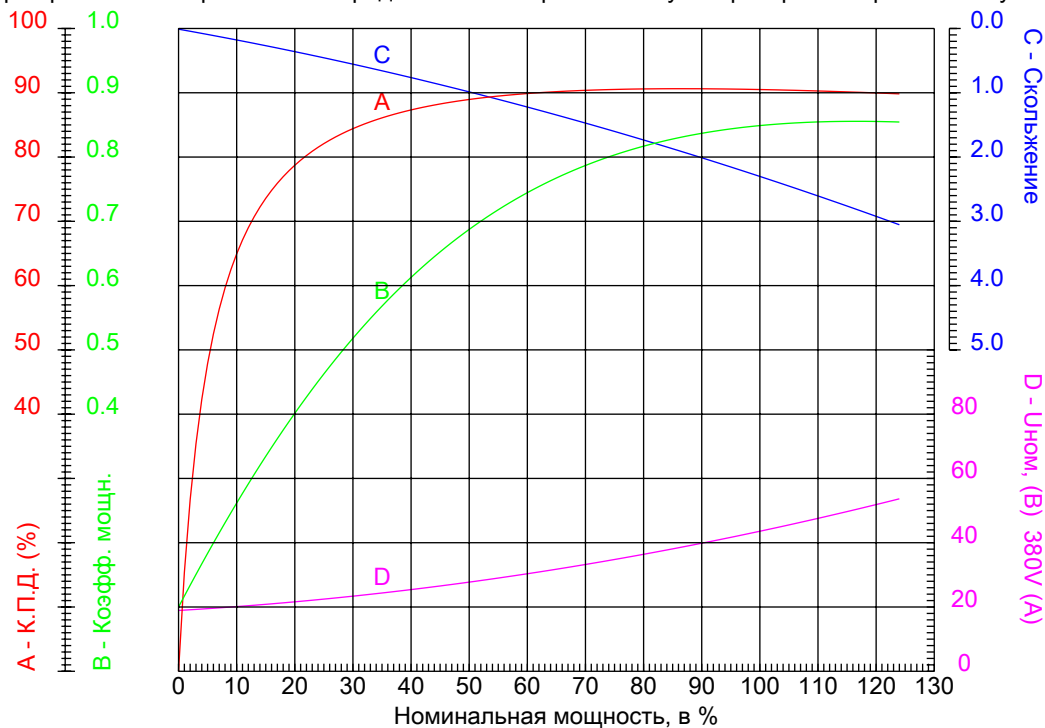


Электродвигатель W20-180L 22kW 4P B3 WEG



КРИВЫЕ ЗАВИСИМОСТИ ХАРАКТЕРИСТИК ОТ МОЩНОСТИ

Трехфазный асинхронный электродвигатель с короткозамкнутым ротором - Короткозамкнутый ротор



Линия продукции : IP55 - Чугунный корпус - стандарт эффективности - IE1

Типоразмер	: 180L	Отношение токов I <sub>пуск</sub> / I <sub>ном</sub>	: 7,0
Мощность	: 22 kW	Режим работы	: S1
Частота сети	: 50 Hz	Сервис фактор	: 1,00
Частота вращения	: 1465 rpm	Исполнение	: ---
Номинальное напряжение	: 380/660 V	M <sub>пуск</sub> / M <sub>ном</sub>	: 270 %
Номинальный ток	: 43,2/24,8 A	M <sub>макс</sub> / M <sub>ном</sub>	: 290 %
Класс изоляции	: F		

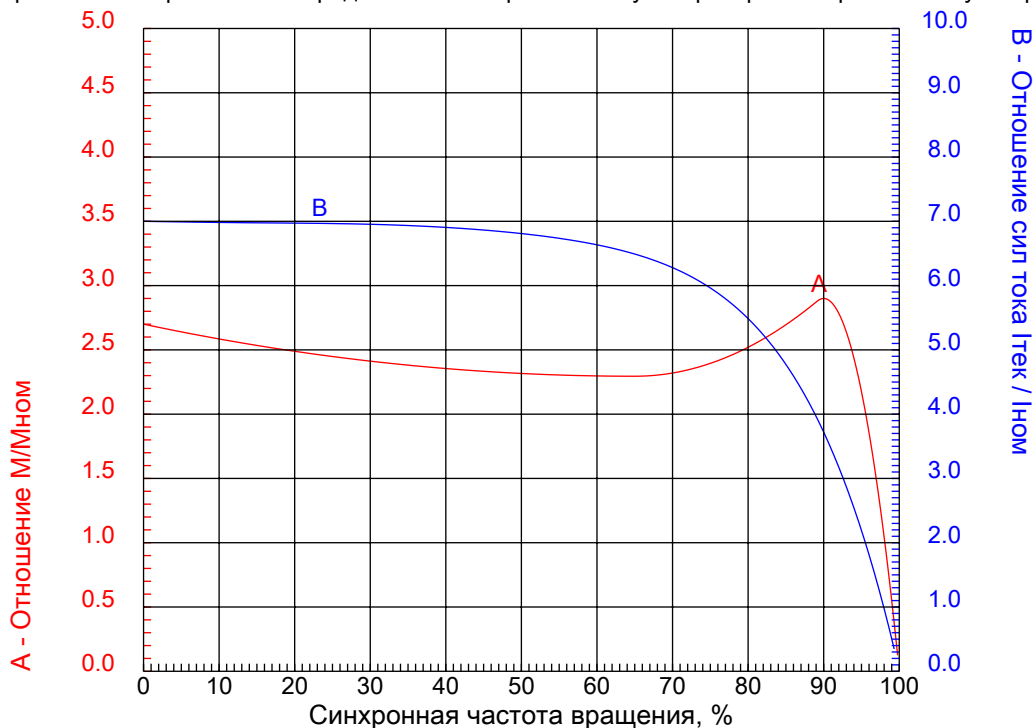


Электродвигатель W20-180L 22kW 4P B3 WEG



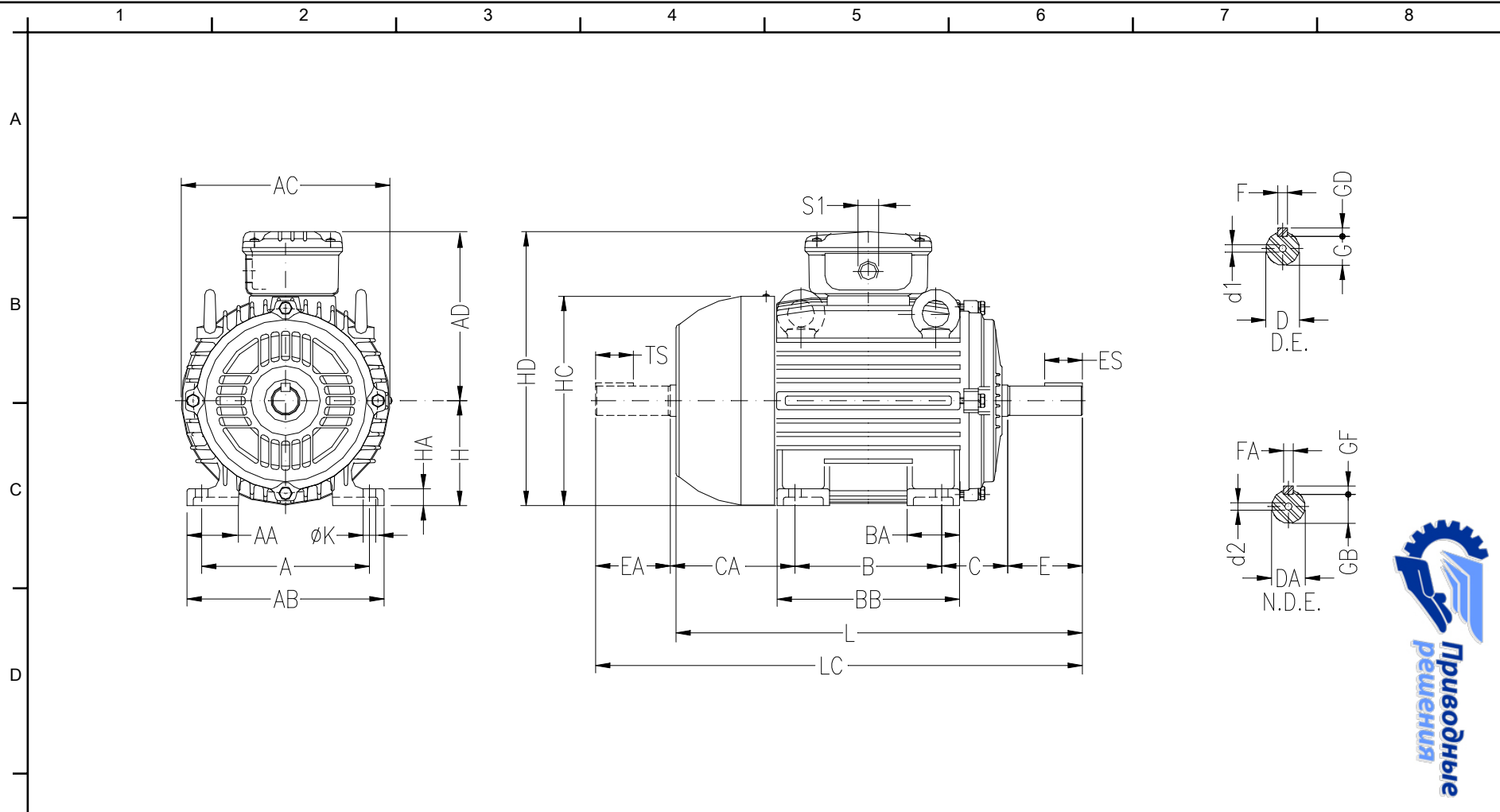
КРИВЫЕ ЗАВИСИМОСТИ ХАРАКТЕРИСТИК ОТ СКОРОСТИ ВРАЩЕНИЯ

Трехфазный асинхронный электродвигатель с короткозамкнутым ротором - Короткозамкнутый ротор



Линия продукции : IP55 - Чугунный корпус - стандарт эффективности - IE1

Типоразмер	: 180L	Отношение токов Iпуск / Iном	: 7,0
Мощность	: 22 kW	Режим работы	: S1
Частота сети	: 50 Hz	Сервис фактор	: 1,00
Частота вращения	: 1465 rpm	Исполнение	: ---
Номинальное напряжение	: 380/660 V	Мпуск / Мном	: 270 %
Номинальный ток	: 43,2/24,8 A	Ммакс / Мном	: 290 %
Класс изоляции	: F		



ООО "Приводные Решения" г. Москва  
 Тел. (495) 784-58-30 Сайт: [www.pr-re.com](http://www.pr-re.com) Почта: [info@pr-re.com](mailto:info@pr-re.com)

A	AA	AB	AC	AD
279	80	350	358	275
B	BA	BB	C	CA
279	75	332	121	200
D	E	ES	F	G
48k6	110	80	14	42.5
GD	DA	EA	TS	FA
9	48k6	110	80	14
GB	GF	H	HA	HC
42.5	9	180	28	360
HD	K	L	LC	S1
455	14.5	702	820	2xM40x1,5
d1	d2			
DM16	DM16			

Электродвигатель W20-180L 22kW 4P B3 WEG

IP55 - Чугунный корпус - стандарт эффективности - IE1  
 Трехфазный асинхронный электродвигатель с короткозамкнутым ротором Типоразмер 180L - IP55

