



ООО "Приводные Решения" г. Москва
Телефон (495) 784-58-30
Сайт: www.pr-re.com Почта: info@pr-re.com



Электродвигатель W20-180L 11kW 8P B3 WEG

TECHNICAL PROPOSAL

Трехфазный асинхронный электродвигатель с короткозамкнутым ротором - Короткозамкнутый ротор

Линия продукции : IP55 - Чугунный корпус - стандарт эффективности - IE1



Электродвигатель W20-180L 11kW 8P B3 WEG



СПЕЦИФИКАЦИЯ

Трехфазный асинхронный электродвигатель с короткозамкнутым ротором - Короткозамкнутый ротор

Линия продукции : IP55 - Чугунный корпус - стандарт эффективности - IE1

Типоразмер : 180L
Мощность : 11 kW
Частота сети : 50 Hz
Число полюсов : 8
Частота вращения : 725 rpm
Скольжение : 3,33 %
Номинальное напряжение : 380/660 V
Номинальный ток : 23,1/13,3 A
Пусковой ток : 157/90,3 A
Отношение токов I_{пуск} / I_{ном} : 6,8
Ток без нагрузки : 10,0/5,76 A
Номинальный момент M_{ном} : 145 Nm
M_{пуск} / M_{ном} : 230 %
M_{макс} / M_{ном} : 250 %
Исполнение : ---
Класс изоляции : F
t°, K : 80 K
Время блок. ротора (сек) : 11 s (горячий)
Сервис фактор : 1,00
Режим работы : S1
T°С окружающей среды : -20°С - +40°С
Высота над уровнем моря : 1000 метров над у. м.
Степень защиты двигателя : IP55
Вес двигателя : 165 kg
Инерционный момент : 0,27154 kgm²
Уровень звукового давления : 51 dB(A)

	Передний	Задний	Нагрузка	Коэфф. мощн.	К.П.Д. (%)
Подшипник	6311 C3	6211 Z-C3	100%	0,84	86,2
Интервал смазки (ч)	20000 h	20000 h	75%	0,79	85,5
К-во смазки	18 g	11 g	50%	0,68	85,0

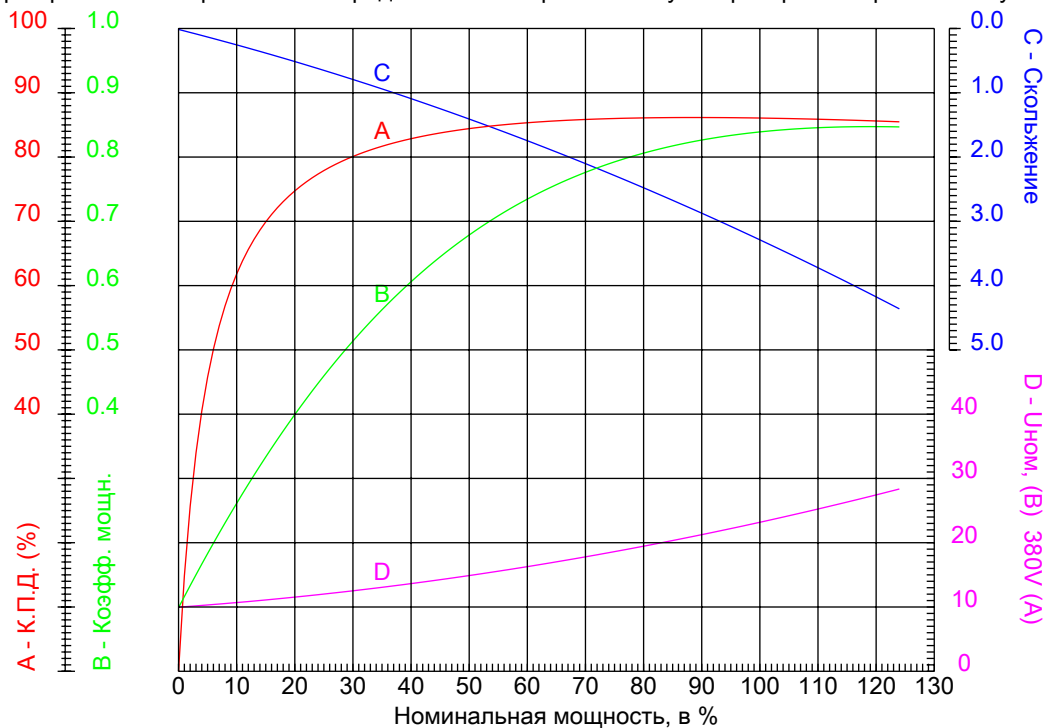


Электродвигатель W20-180L 11kW 8P B3 WEG



КРИВЫЕ ЗАВИСИМОСТИ ХАРАКТЕРИСТИК ОТ МОЩНОСТИ

Трехфазный асинхронный электродвигатель с короткозамкнутым ротором - Короткозамкнутый ротор



Линия продукции : IP55 - Чугунный корпус - стандарт эффективности - IE1

Типоразмер	: 180L	Отношение токов I _{пуск} / I _{ном}	: 6,8
Мощность	: 11 kW	Режим работы	: S1
Частота сети	: 50 Hz	Сервис фактор	: 1,00
Частота вращения	: 725 rpm	Исполнение	: ---
Номинальное напряжение	: 380/660 V	М _{пуск} / М _{ном}	: 230 %
Номинальный ток	: 23,1/13,3 A	М _{макс} / М _{ном}	: 250 %
Класс изоляции	: F		

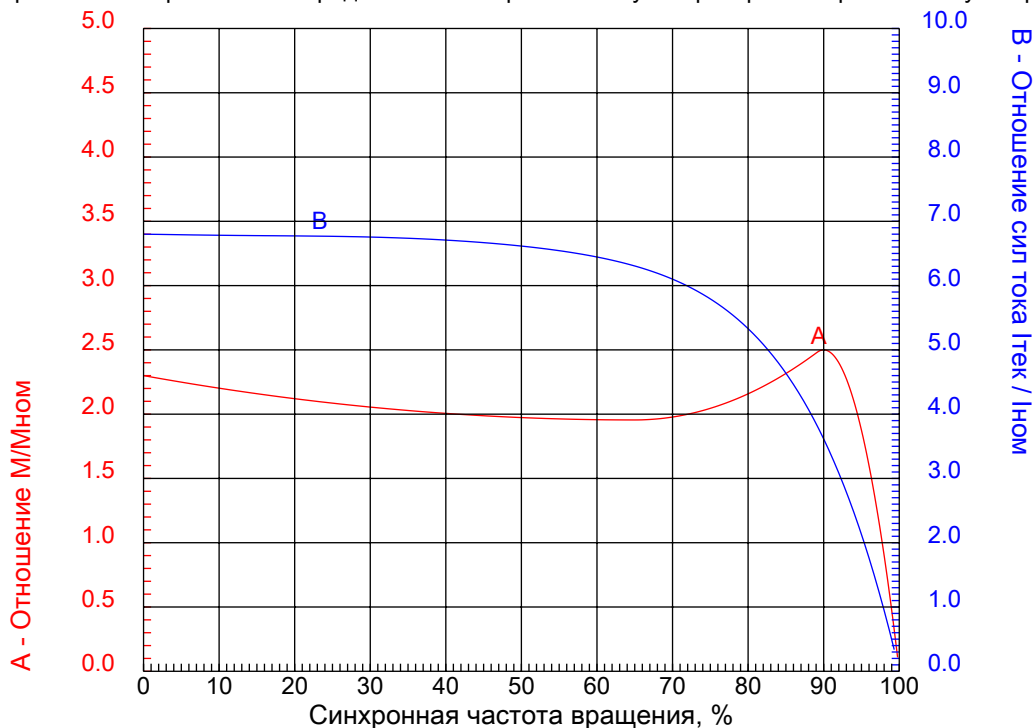


Электродвигатель W20-180L 11kW 8P B3 WEG



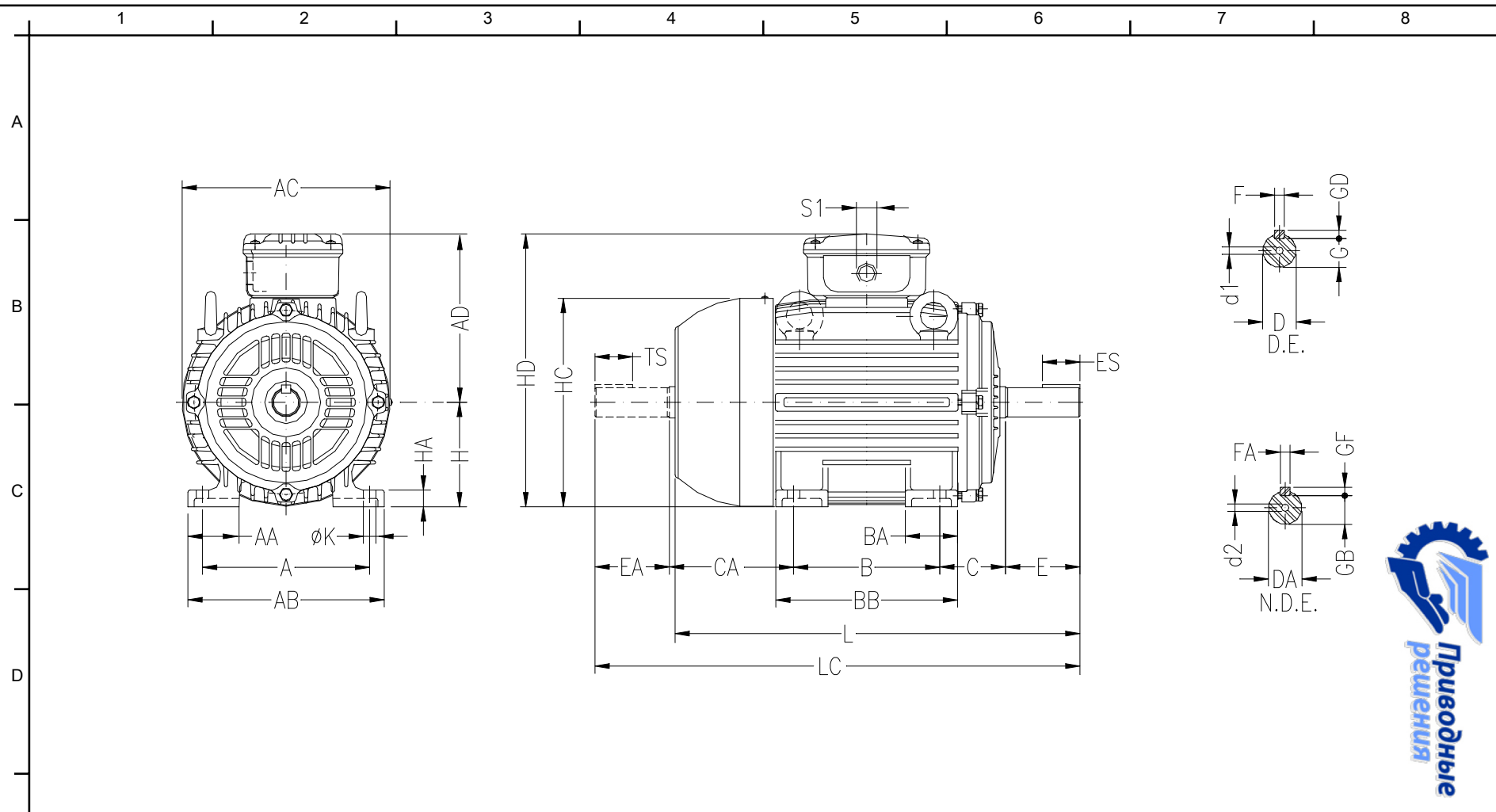
КРИВЫЕ ЗАВИСИМОСТИ ХАРАКТЕРИСТИК ОТ СКОРОСТИ ВРАЩЕНИЯ

Трехфазный асинхронный электродвигатель с короткозамкнутым ротором - Короткозамкнутый ротор



Линия продукции : IP55 - Чугунный корпус - стандарт эффективности - IE1

Типоразмер	: 180L	Отношение токов Iпуск / Iном	: 6,8
Мощность	: 11 kW	Режим работы	: S1
Частота сети	: 50 Hz	Сервис фактор	: 1,00
Частота вращения	: 725 rpm	Исполнение	: ---
Номинальное напряжение	: 380/660 V	Мпуск / Мном	: 230 %
Номинальный ток	: 23,1/13,3 A	Ммакс / Мном	: 250 %
Класс изоляции	: F		



ООО "Приводные Решения" г. Москва
 Телефон (495) 784-58-30
 Сайт: www.pr-re.com Почта: info@pr-re.com

A	AA	AB	AC	AD
279	80	350	358	275
B	BA	BB	C	CA
279	75	332	121	200
D	E	ES	F	G
48k6	110	80	14	42.5
GD	DA	EA	TS	FA
9	48k6	110	80	14
GB	GF	H	HA	HC
42.5	9	180	28	360
HD	K	L	LC	S1
455	14.5	702	820	2xM40x1,5
d1	d2			
DM16	DM16			

Электродвигатель W20-180L 11kW 8P B3 WEG

IP55 - Чугунный корпус - стандарт эффективности - IE1

Трехфазный асинхронный электродвигатель с короткозамкнутым ротором
 Типоразмер 180L - IP55