



ООО "Приводные Решения" г. Москва  
Телефон (495) 784-58-30  
Сайт: [www.pr-re.com](http://www.pr-re.com) Почта: [info@pr-re.com](mailto:info@pr-re.com)



Электродвигатель W20-160M 5,5kW 8P B5 WEG

TECHNICAL PROPOSAL

Трехфазный асинхронный электродвигатель с короткозамкнутым ротором - Короткозамкнутый ротор

Линия продукции : IP55 - Чугунный корпус - стандарт эффективности - IE1



Электродвигатель W20-160M 5,5kW 8P B5 WEG



## СПЕЦИФИКАЦИЯ

Трехфазный асинхронный электродвигатель с короткозамкнутым ротором - Короткозамкнутый ротор

Линия продукции : IP55 - Чугунный корпус - стандарт эффективности - IE1

Типоразмер : 160M  
Мощность : 5,5 kW  
Частота сети : 50 Hz  
Число полюсов : 8  
Частота вращения : 725 rpm  
Скольжение : 3,33 %  
Номинальное напряжение : 380/660 V  
Номинальный ток : 14,1/8,12 A  
Пусковой ток : 67,7/39,0 A  
Отношение токов I<sub>пуск</sub> / I<sub>ном</sub> : 4,8  
Ток без нагрузки : 9,68/5,58 A  
Номинальный момент M<sub>ном</sub> : 72,5 Nm  
M<sub>пуск</sub> / M<sub>ном</sub> : 220 %  
M<sub>макс</sub> / M<sub>ном</sub> : 230 %  
Исполнение : ---  
Класс изоляции : F  
t°, K : 80 K  
Время блок. ротора (сек) : 18 s (горячий)  
Сервис фактор : 1,00  
Режим работы : S1  
T°С окружающей среды : -20°С - +40°С  
Высота над уровнем моря : 1000 метров над у. м.  
Степень защиты двигателя : IP55  
Вес двигателя : 106 kg  
Инерционный момент : 0,12209 kgm<sup>2</sup>  
Уровень звукового давления : 51 dB(A)

	Передний	Задний	Нагрузка	Коэфф. мощн.	К.П.Д. (%)
Подшипник	6309 C3	6209 Z-C3	100%	0,71	83,5
Интервал смазки (ч)	20000 h	20000 h	75%	0,62	83,0
К-во смазки	13 g	9 g	50%	0,48	81,0

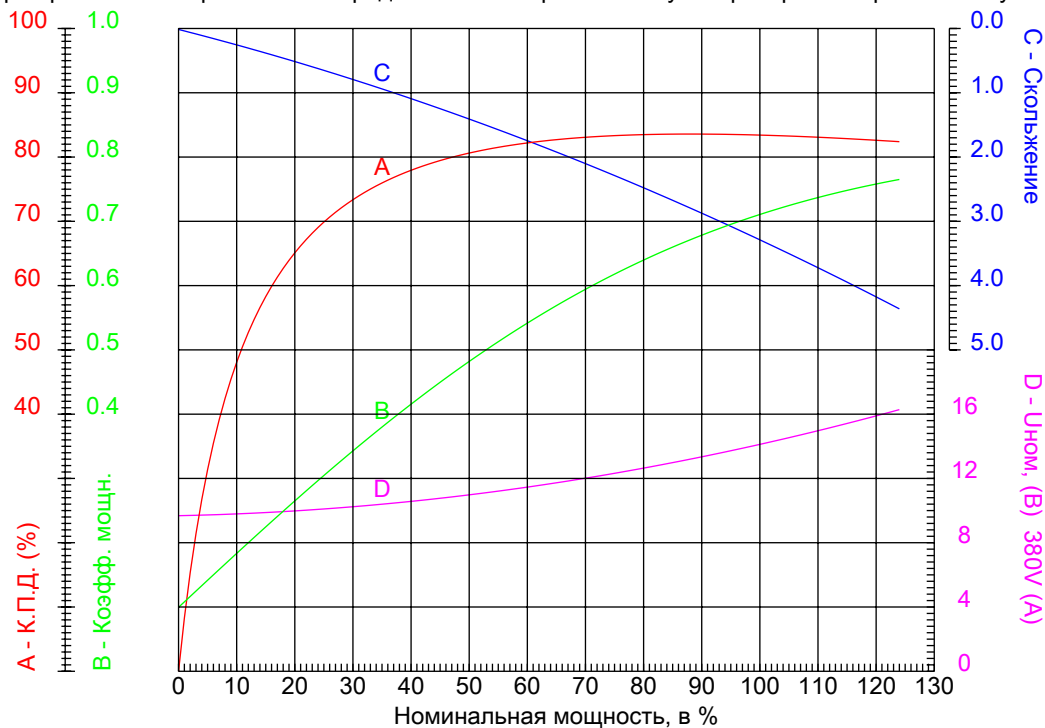


Электродвигатель W20-160M 5,5kW 8P B5 WEG



КРИВЫЕ ЗАВИСИМОСТИ ХАРАКТЕРИСТИК ОТ МОЩНОСТИ

Трехфазный асинхронный электродвигатель с короткозамкнутым ротором - Короткозамкнутый ротор



Линия продукции : IP55 - Чугунный корпус - стандарт эффективности - IE1

Типоразмер	: 160M	Отношение токов I <sub>пуск</sub> / I <sub>ном</sub>	: 4,8
Мощность	: 5,5 kW	Режим работы	: S1
Частота сети	: 50 Hz	Сервис фактор	: 1,00
Частота вращения	: 725 rpm	Исполнение	: ---
Номинальное напряжение	: 380/660 V	М <sub>пуск</sub> / М <sub>ном</sub>	: 220 %
Номинальный ток	: 14,1/8,12 A	М <sub>макс</sub> / М <sub>ном</sub>	: 230 %
Класс изоляции	: F		

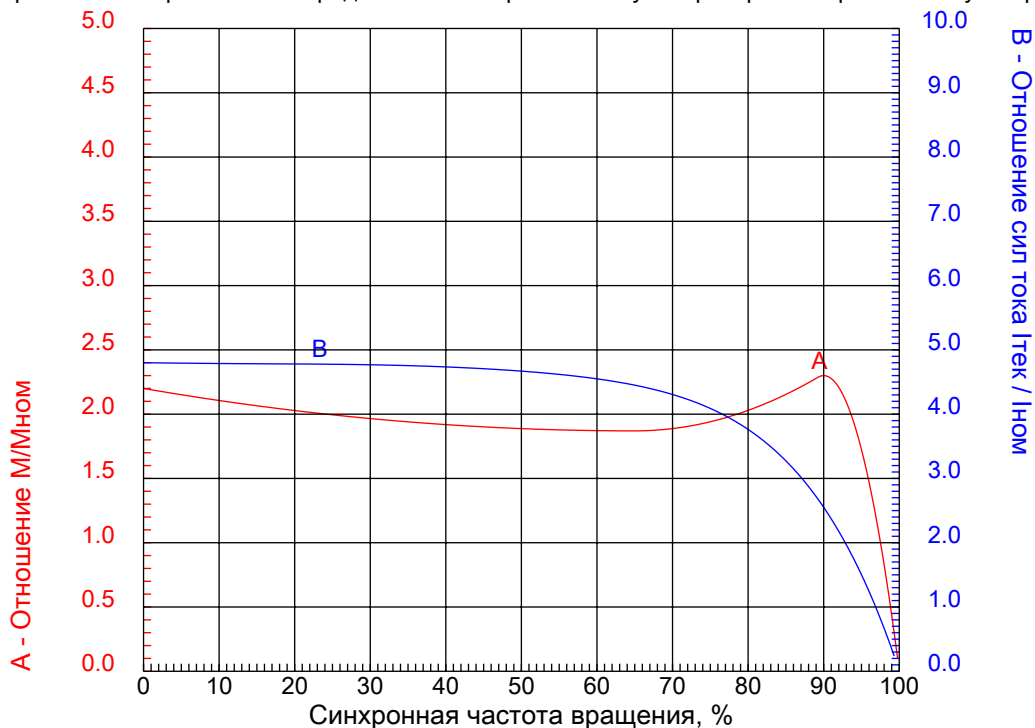


Электродвигатель W20-160M 5,5kW 8P B5 WEG



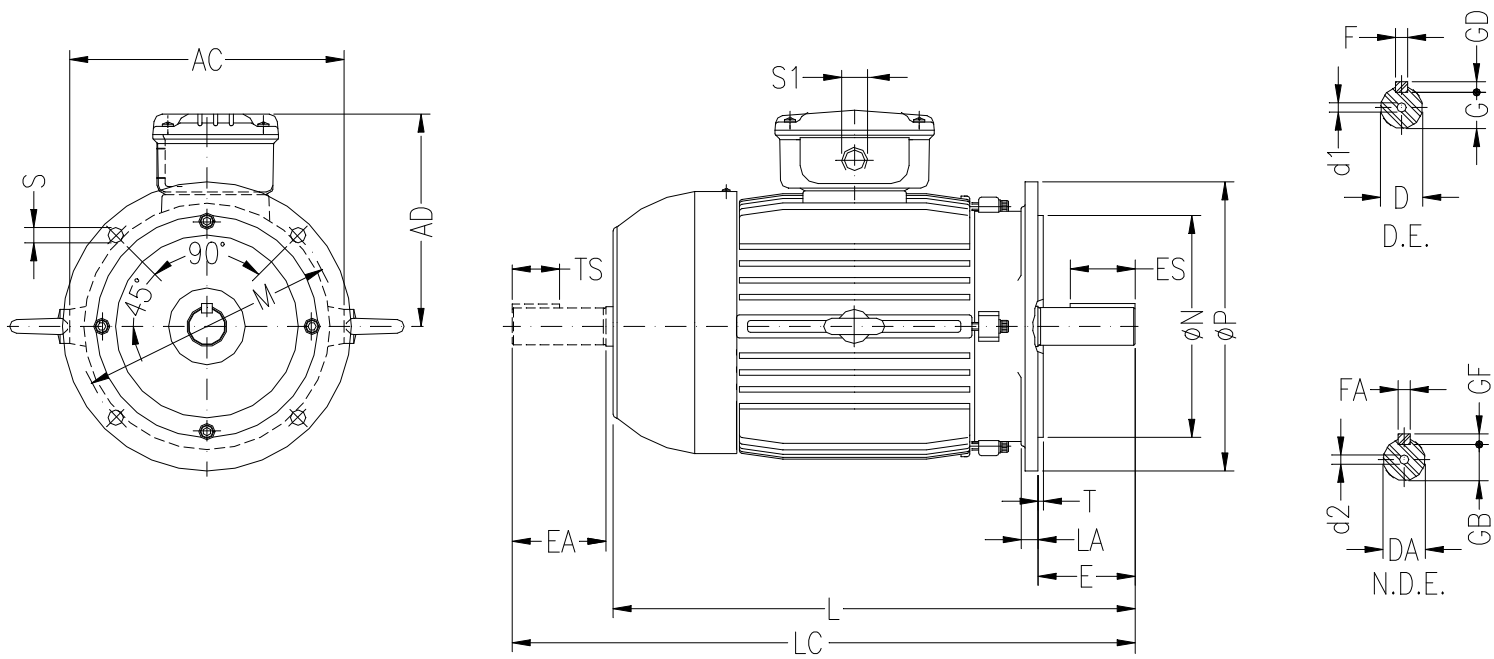
КРИВЫЕ ЗАВИСИМОСТИ ХАРАКТЕРИСТИК ОТ СКОРОСТИ ВРАЩЕНИЯ

Трехфазный асинхронный электродвигатель с короткозамкнутым ротором - Короткозамкнутый ротор



Линия продукции : IP55 - Чугунный корпус - стандарт эффективности - IE1

Типоразмер	: 160M	Отношение токов Iпуск / Iном	: 4,8
Мощность	: 5,5 kW	Режим работы	: S1
Частота сети	: 50 Hz	Сервис фактор	: 1,00
Частота вращения	: 725 rpm	Исполнение	: ---
Номинальное напряжение	: 380/660 V	Мпуск / Мном	: 220 %
Номинальный ток	: 14,1/8,12 A	Ммакс / Мном	: 230 %
Класс изоляции	: F		



ООО "Приводные Решения" г. Москва  
 Телефон (495) 784-58-30  
 Сайт: [www.pr-re.com](http://www.pr-re.com) Почта: [info@pr-re.com](mailto:info@pr-re.com)

**Электродвигатель W20-160M 5,5kW 8P B5 WEG**

AC	AD	D	E	ES
312	255	42k6	110	80
F	G	GD	DA	EA
12	37	8	42k6	110
TS	FA	GB	GF	L
80	12	37	8	598
LC	S1	d1	d2	FLANGE
712	2xM40x1,5	DM16	DM16	FF-300
LA	M	N	P	T
18	300	250	350	5
S	Angle	Holes		
19	45°	4		

IP55 - Чугунный корпус - стандарт эффективности - IE1

Трехфазный асинхронный электродвигатель с короткозамкнутым ротором

Типоразмер 160M - IP55

