



ООО "Приводные Решения" г. Москва
Телефон (495) 784-58-30
Сайт: www.pr-re.com Почта: info@pr-re.com



Электродвигатель W20-160M 4kW 8P B5 WEG

TECHNICAL PROPOSAL

Трехфазный асинхронный электродвигатель с короткозамкнутым ротором - Короткозамкнутый ротор

Линия продукции : IP55 - Чугунный корпус - стандарт эффективности - IE1



Электродвигатель W20-160M 4kW 8P B5 WEG



СПЕЦИФИКАЦИЯ

Трехфазный асинхронный электродвигатель с короткозамкнутым ротором - Короткозамкнутый ротор

Линия продукции : IP55 - Чугунный корпус - стандарт эффективности - IE1

Типоразмер : 160M
Мощность : 4 kW
Частота сети : 50 Hz
Число полюсов : 8
Частота вращения : 725 rpm
Скольжение : 3,33 %
Номинальное напряжение : 380/660 V
Номинальный ток : 10,3/5,93 A
Пусковой ток : 48,4/27,9 A
Отношение токов I_{пуск} / I_{ном} : 4,7
Ток без нагрузки : 7,16/4,12 A
Номинальный момент M_{ном} : 52,7 Nm
M_{пуск} / M_{ном} : 220 %
M_{макс} / M_{ном} : 240 %
Исполнение : ---
Класс изоляции : F
t°, K : 80 K
Время блок. ротора (сек) : 18 s (горячий)
Сервис фактор : 1,00
Режим работы : S1
T°С окружающей среды : -20°С - +40°С
Высота над уровнем моря : 1000 метров над у. м.
Степень защиты двигателя : IP55
Вес двигателя : 97 kg
Инерционный момент : 0,10055 kgm²
Уровень звукового давления : 51 dB(A)

	Передний	Задний	Нагрузка	Коэфф. мощн.	К.П.Д. (%)
Подшипник	6309 С3	6209 Z-С3	100%	0,72	82,0
Интервал смазки (ч)	20000 h	20000 h	75%	0,63	82,0
К-во смазки	13 g	9 g	50%	0,50	80,0

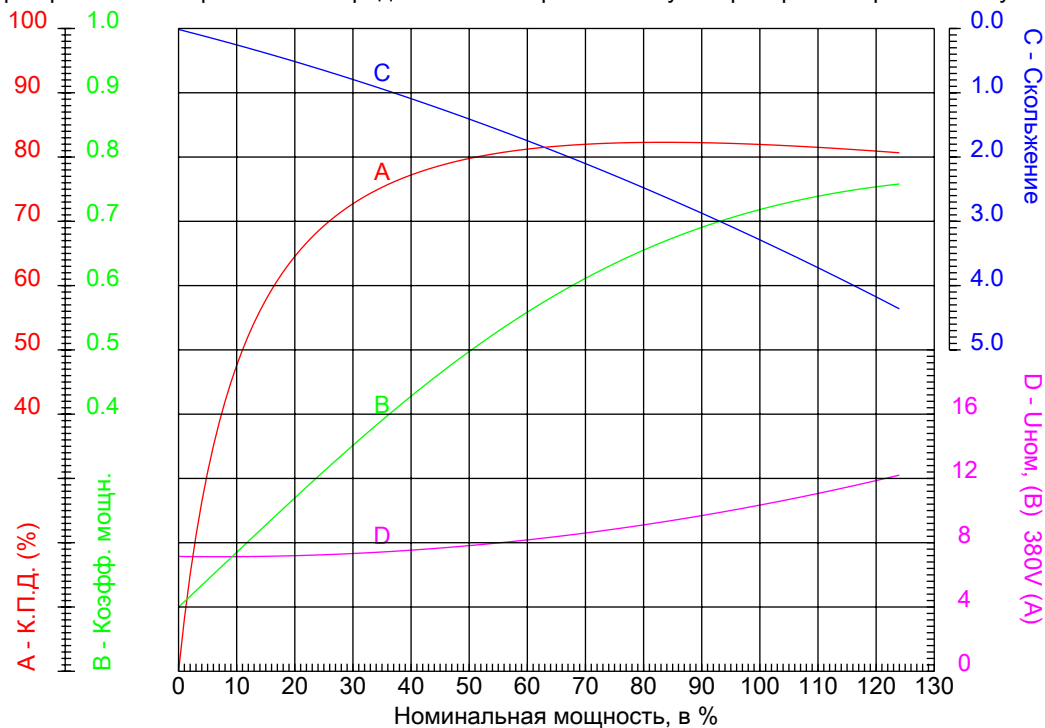


Электродвигатель W20-160M 4kW 8P B5 WEG



КРИВЫЕ ЗАВИСИМОСТИ ХАРАКТЕРИСТИК ОТ МОЩНОСТИ

Трёхфазный асинхронный электродвигатель с короткозамкнутым ротором - Короткозамкнутый ротор



Линия продукции : IP55 - Чугунный корпус - стандарт эффективности - IE1

Типоразмер	: 160M	Отношение токов I _{пуск} / I _{ном}	: 4,7
Мощность	: 4 kW	Режим работы	: S1
Частота сети	: 50 Hz	Сервис фактор	: 1,00
Частота вращения	: 725 rpm	Исполнение	: ---
Номинальное напряжение	: 380/660 V	М _{пуск} / М _{ном}	: 220 %
Номинальный ток	: 10,3/5,93 A	М _{макс} / М _{ном}	: 240 %
Класс изоляции	: F		

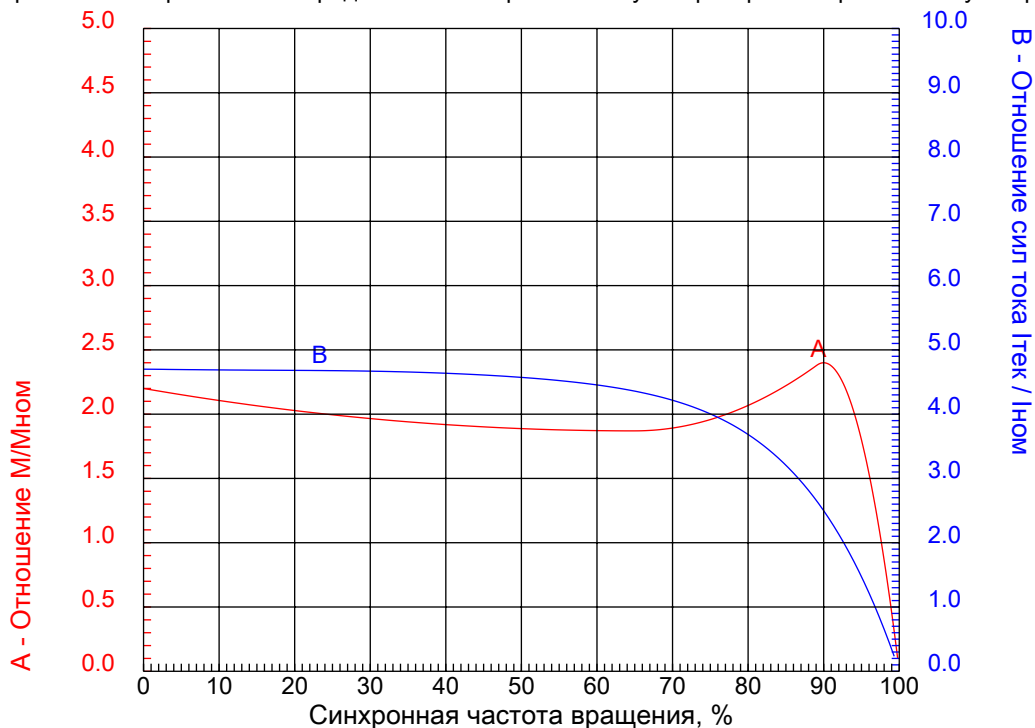


Электродвигатель W20-160M 4kW 8P B5 WEG



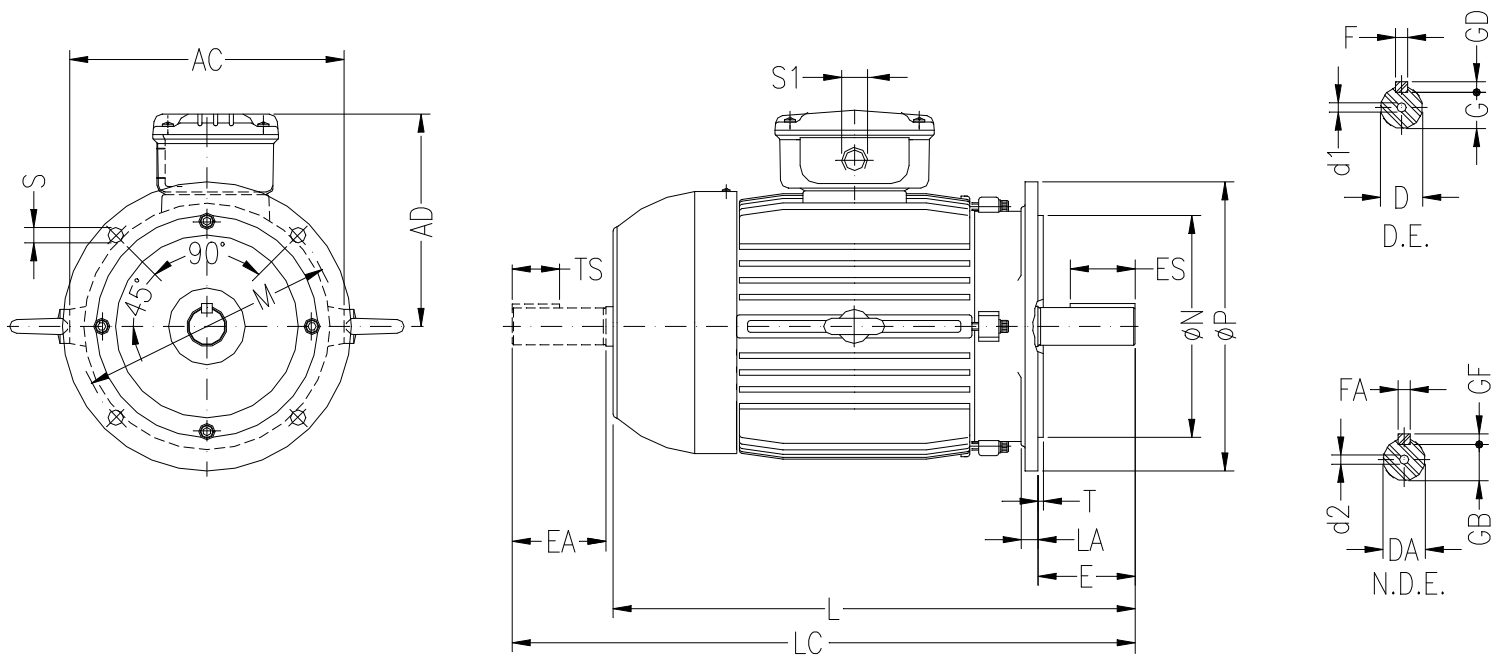
КРИВЫЕ ЗАВИСИМОСТИ ХАРАКТЕРИСТИК ОТ СКОРОСТИ ВРАЩЕНИЯ

Трехфазный асинхронный электродвигатель с короткозамкнутым ротором - Короткозамкнутый ротор



Линия продукции : IP55 - Чугунный корпус - стандарт эффективности - IE1

Типоразмер	: 160M	Отношение токов I _{пуск} / I _{ном}	: 4,7
Мощность	: 4 kW	Режим работы	: S1
Частота сети	: 50 Hz	Сервис фактор	: 1,00
Частота вращения	: 725 rpm	Исполнение	: ---
Номинальное напряжение	: 380/660 V	M _{пуск} / M _{ном}	: 220 %
Номинальный ток	: 10,3/5,93 A	M _{макс} / M _{ном}	: 240 %
Класс изоляции	: F		



ООО "Приводные Решения" г. Москва
 Телефон (495) 784-58-30
 Сайт: www.pr-re.com Почта: info@pr-re.com

Электродвигатель W20-160M 4kW 8P B5 WEG

AC	AD	D	E	ES
312	255	42k6	110	80
F	G	GD	DA	EA
12	37	8	42k6	110
TS	FA	GB	GF	L
80	12	37	8	598
LC	S1	d1	d2	FLANGE
712	2xM40x1,5	DM16	DM16	FF-300
LA	M	N	P	T
18	300	250	350	5
S	Angle	Holes		
19	45°	4		

IP55 - Чугунный корпус - стандарт эффективности - IE1

Трехфазный асинхронный электродвигатель с короткозамкнутым ротором
 Типоразмер 160M - IP55

