



ООО "Приводные Решения" г. Москва  
Телефон (495) 784-58-30  
Сайт: [www.pr-re.com](http://www.pr-re.com) Почта: [info@pr-re.com](mailto:info@pr-re.com)



Электродвигатель W20-160M 15kW 2P B3 WEG

TECHNICAL PROPOSAL

Трехфазный асинхронный электродвигатель с короткозамкнутым ротором - Короткозамкнутый ротор

Линия продукции : IP55 - Чугунный корпус - стандарт эффективности - IE1



Электродвигатель W20-160M 15kW 2P B3 WEG



## СПЕЦИФИКАЦИЯ

Трехфазный асинхронный электродвигатель с короткозамкнутым ротором - Короткозамкнутый ротор

Линия продукции : IP55 - Чугунный корпус - стандарт эффективности - IE1

Типоразмер : 160M  
Мощность : 15 kW  
Частота сети : 50 Hz  
Число полюсов : 2  
Частота вращения : 2935 rpm  
Скольжение : 2,17 %  
Номинальное напряжение : 380/660 V  
Номинальный ток : 29,4/16,9 A  
Пусковой ток : 217/125 A  
Отношение токов I<sub>пуск</sub> / I<sub>ном</sub> : 7,4  
Ток без нагрузки : 11,6/6,67 A  
Номинальный момент M<sub>ном</sub> : 48,8 Nm  
M<sub>пуск</sub> / M<sub>ном</sub> : 220 %  
M<sub>макс</sub> / M<sub>ном</sub> : 310 %  
Исполнение : ---  
Класс изоляции : F  
t°, K : 80 K  
Время блок. ротора (сек) : 9 s (горячий)  
Сервис фактор : 1,00  
Режим работы : S1  
T°С окружающей среды : -20°С - +40°С  
Высота над уровнем моря : 1000 метров над у. м.  
Степень защиты двигателя : IP55  
Вес двигателя : 108 kg  
Инерционный момент : 0,04707 kgm<sup>2</sup>  
Уровень звукового давления : 70 dB(A)

|                     | Передний | Задний    | Нагрузка | Коэфф. мощн. | К.П.Д. (%) |
|---------------------|----------|-----------|----------|--------------|------------|
| Подшипник           | 6309 С3  | 6209 Z-С3 | 100%     | 0,86         | 89,0       |
| Интервал смазки (ч) | 18167 h  | 20000 h   | 75%      | 0,80         | 88,5       |
| К-во смазки         | 13 g     | 9 g       | 50%      | 0,69         | 87,0       |

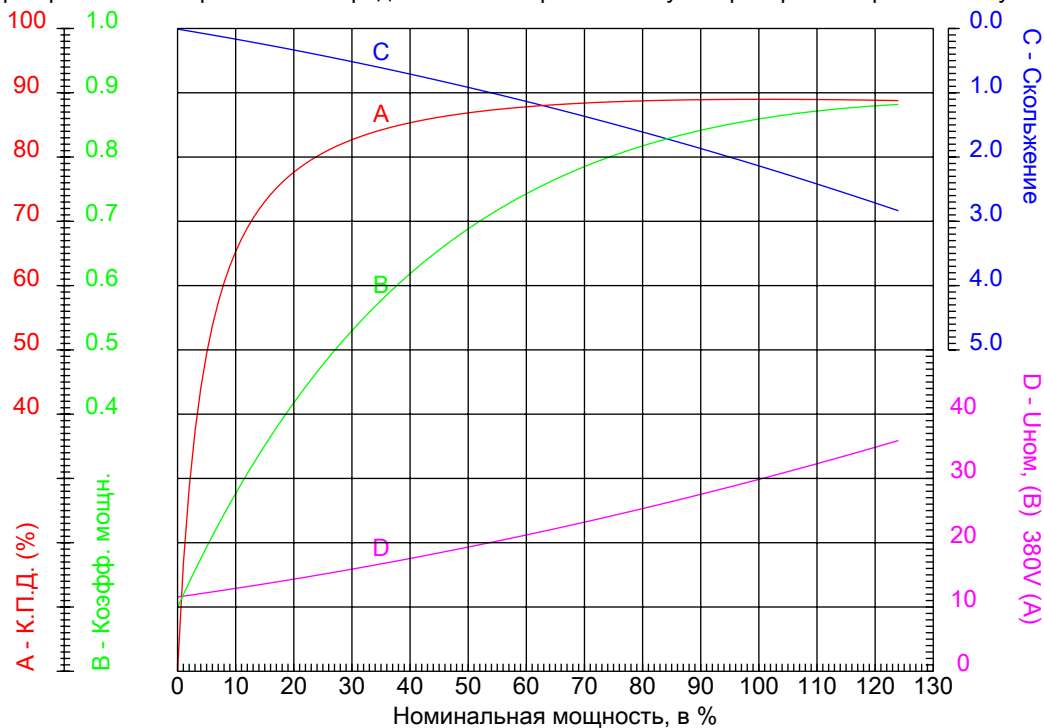


Электродвигатель W20-160M 15kW 2P B3 WEG



КРИВЫЕ ЗАВИСИМОСТИ ХАРАКТЕРИСТИК ОТ МОЩНОСТИ

Трехфазный асинхронный электродвигатель с короткозамкнутым ротором - Короткозамкнутый ротор



Линия продукции : IP55 - Чугунный корпус - стандарт эффективности - IE1

|                        |               |  |         |
|------------------------|---------------|--|---------|
| Типоразмер             | : 160M        | Отношение токов I <sub>пуск</sub> / I <sub>ном</sub> | : 7,4   |
| Мощность               | : 15 kW       | Режим работы   | : S1    |
| Частота сети           | : 50 Hz       | Сервис фактор  | : 1,00  |
| Частота вращения       | : 2935 rpm    | Исполнение   | : ---   |
| Номинальное напряжение | : 380/660 V   | М <sub>пуск</sub> / М <sub>ном</sub>                 | : 220 % |
| Номинальный ток        | : 29,4/16,9 A | М <sub>макс</sub> / М <sub>ном</sub>                 | : 310 % |
| Класс изоляции         | : F           |  |         |

Примечания:

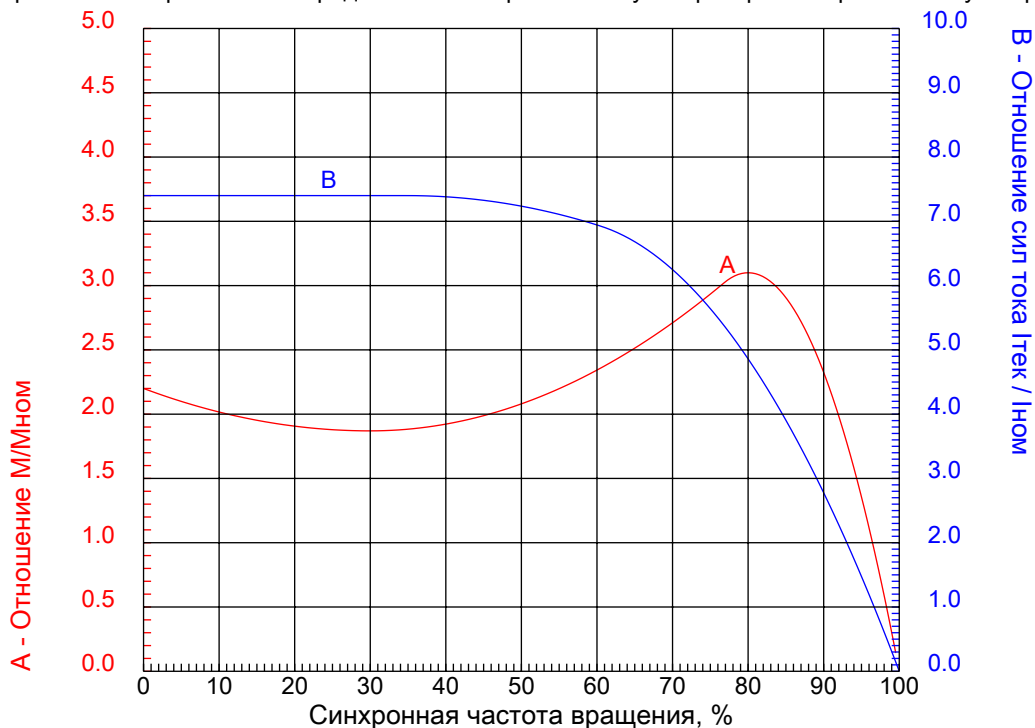


Электродвигатель W20-160M 15kW 2P B3 WEG



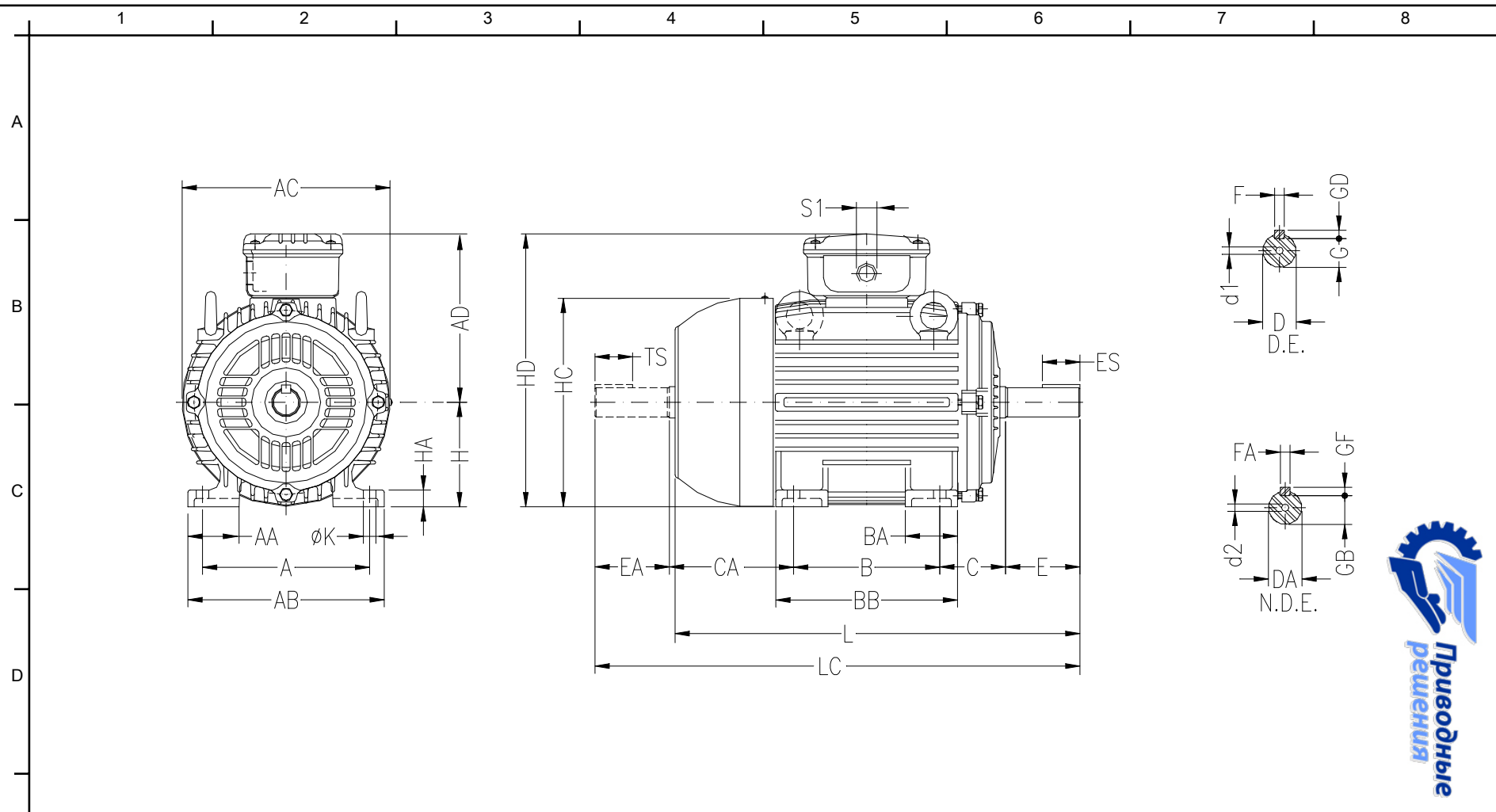
КРИВЫЕ ЗАВИСИМОСТИ ХАРАКТЕРИСТИК ОТ СКОРОСТИ ВРАЩЕНИЯ

Трехфазный асинхронный электродвигатель с короткозамкнутым ротором - Короткозамкнутый ротор



Линия продукции : IP55 - Чугунный корпус - стандарт эффективности - IE1

|                        |               |                              |         |
|------------------------|---------------|------------------------------|---------|
| Типоразмер             | : 160M        | Отношение токов Iпуск / Iном | : 7,4   |
| Мощность               | : 15 kW       | Режим работы                 | : S1    |
| Частота сети           | : 50 Hz       | Сервис фактор                | : 1,00  |
| Частота вращения       | : 2935 rpm    | Исполнение                   | : ---   |
| Номинальное напряжение | : 380/660 V   | Мпуск / Мном                 | : 220 % |
| Номинальный ток        | : 29,4/16,9 A | Ммакс / Мном                 | : 310 % |
| Класс изоляции         | : F           |                              |         |



ООО "Приводные Решения" г. Москва  
 Тел. (495) 784-58-30 Сайт: [www.pr-re.com](http://www.pr-re.com) Почта: [info@pr-re.com](mailto:info@pr-re.com)

|      |      |     |     |           |
|------|------|-----|-----|-----------|
| A    | AA   | AB  | AC  | AD        |
| 254  | 64   | 308 | 312 | 255       |
| B    | BA   | BB  | C   | CA        |
| 210  | 65   | 254 | 108 | 174       |
| D    | E    | ES  | F   | G         |
| 42k6 | 110  | 80  | 12  | 37        |
| GD   | DA   | EA  | TS  | FA        |
| 8    | 42k6 | 110 | 80  | 12        |
| GB   | GF   | H   | HA  | HC        |
| 37   | 8    | 160 | 22  | 317       |
| HD   | K    | L   | LC  | S1        |
| 415  | 14.5 | 598 | 712 | 2xM40x1,5 |
| d1   | d2   |     |     |           |
| DM16 | DM16 |     |     |           |

**Электродвигатель W20-160M 15kW 2P V3 WEG**

IP55 - Чугунный корпус - стандарт эффективности - IE1  
 Трехфазный асинхронный электродвигатель с короткозамкнутым ротором Типоразмер 160M - IP55