



ООО "Приводные Решения" г. Москва
Телефон (495) 784-58-30
Сайт: www.pr-re.com Почта: info@pr-re.com



Электродвигатель W20-160M 11kW 2P B3 WEG

TECHNICAL PROPOSAL

Трехфазный асинхронный электродвигатель с короткозамкнутым ротором - Короткозамкнутый ротор

Линия продукции : IP55 - Чугунный корпус - стандарт эффективности - IE1



Электродвигатель W20-160M 11kW 2P B3 WEG



СПЕЦИФИКАЦИЯ

Трехфазный асинхронный электродвигатель с короткозамкнутым ротором - Короткозамкнутый ротор

Линия продукции : IP55 - Чугунный корпус - стандарт эффективности - IE1

Типоразмер : 160M
Мощность : 11 kW
Частота сети : 50 Hz
Число полюсов : 2
Частота вращения : 2930 rpm
Скольжение : 2,33 %
Номинальное напряжение : 380/660 V
Номинальный ток : 21,9/12,6 A
Пусковой ток : 142/81,9 A
Отношение токов I_{пуск} / I_{ном} : 6,5
Ток без нагрузки : 8,74/5,03 A
Номинальный момент M_{ном} : 35,9 Nm
M_{пуск} / M_{ном} : 200 %
M_{макс} / M_{ном} : 300 %
Исполнение : ---
Класс изоляции : F
t°, K : 80 K
Время блок. ротора (сек) : 11 s (горячий)
Сервис фактор : 1,00
Режим работы : S1
T°С окружающей среды : -20°С - +40°С
Высота над уровнем моря : 1000 метров над у. м.
Степень защиты двигателя : IP55
Вес двигателя : 98 kg
Инерционный момент : 0,03530 kgm²
Уровень звукового давления : 70 dB(A)

	Передний	Задний	Нагрузка	Коэфф. мощн.	К.П.Д. (%)
Подшипник	6309 С3	6209 Z-С3	100%	0,86	88,0
Интервал смазки (ч)	18167 h	20000 h	75%	0,81	87,5
К-во смазки	13 g	9 g	50%	0,70	86,5



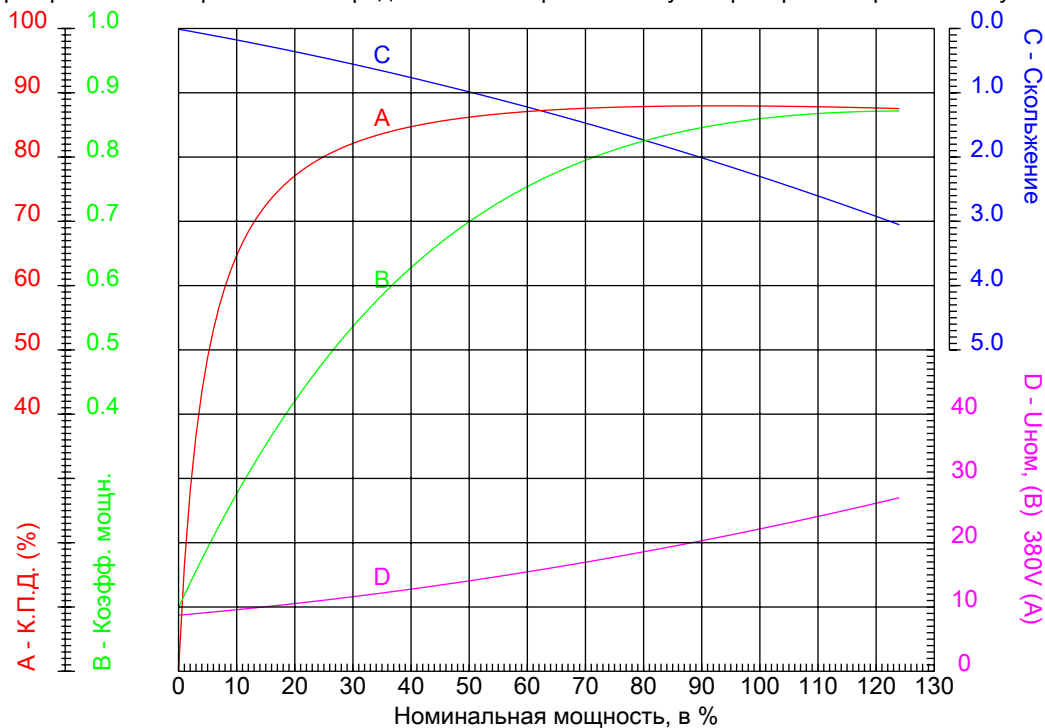
Электродвигатель W20-160M 11kW 2P B3 WEG



Приводные
решения

КРИВЫЕ ЗАВИСИМОСТИ ХАРАКТЕРИСТИК ОТ МОЩНОСТИ

Трехфазный асинхронный электродвигатель с короткозамкнутым ротором - Короткозамкнутый ротор



Линия продукции : IP55 - Чугунный корпус - стандарт эффективности - IE1

Типоразмер	: 160M	Отношение токов I _{пуск} / I _{ном}	: 6,5
Мощность	: 11 kW	Режим работы	: S1
Частота сети	: 50 Hz	Сервис фактор	: 1,00
Частота вращения	: 2930 rpm	Исполнение	: ---
Номинальное напряжение	: 380/660 V	M _{пуск} / M _{ном}	: 200 %
Номинальный ток	: 21,9/12,6 A	M _{макс} / M _{ном}	: 300 %
Класс изоляции	: F		

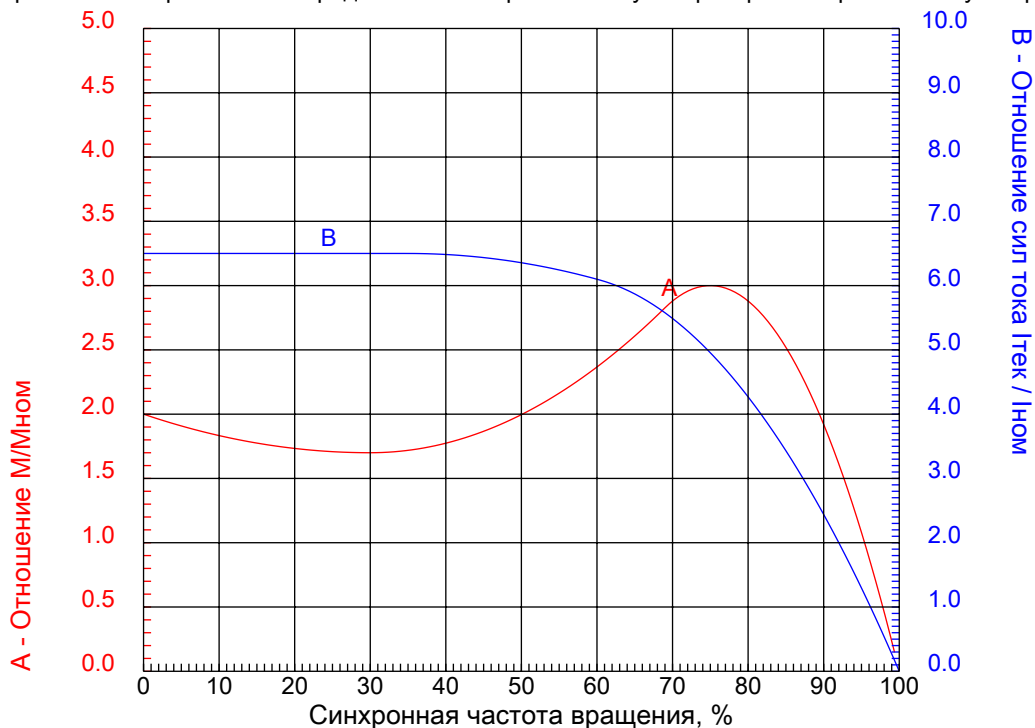


Электродвигатель W20-160M 11kW 2P B3 WEG



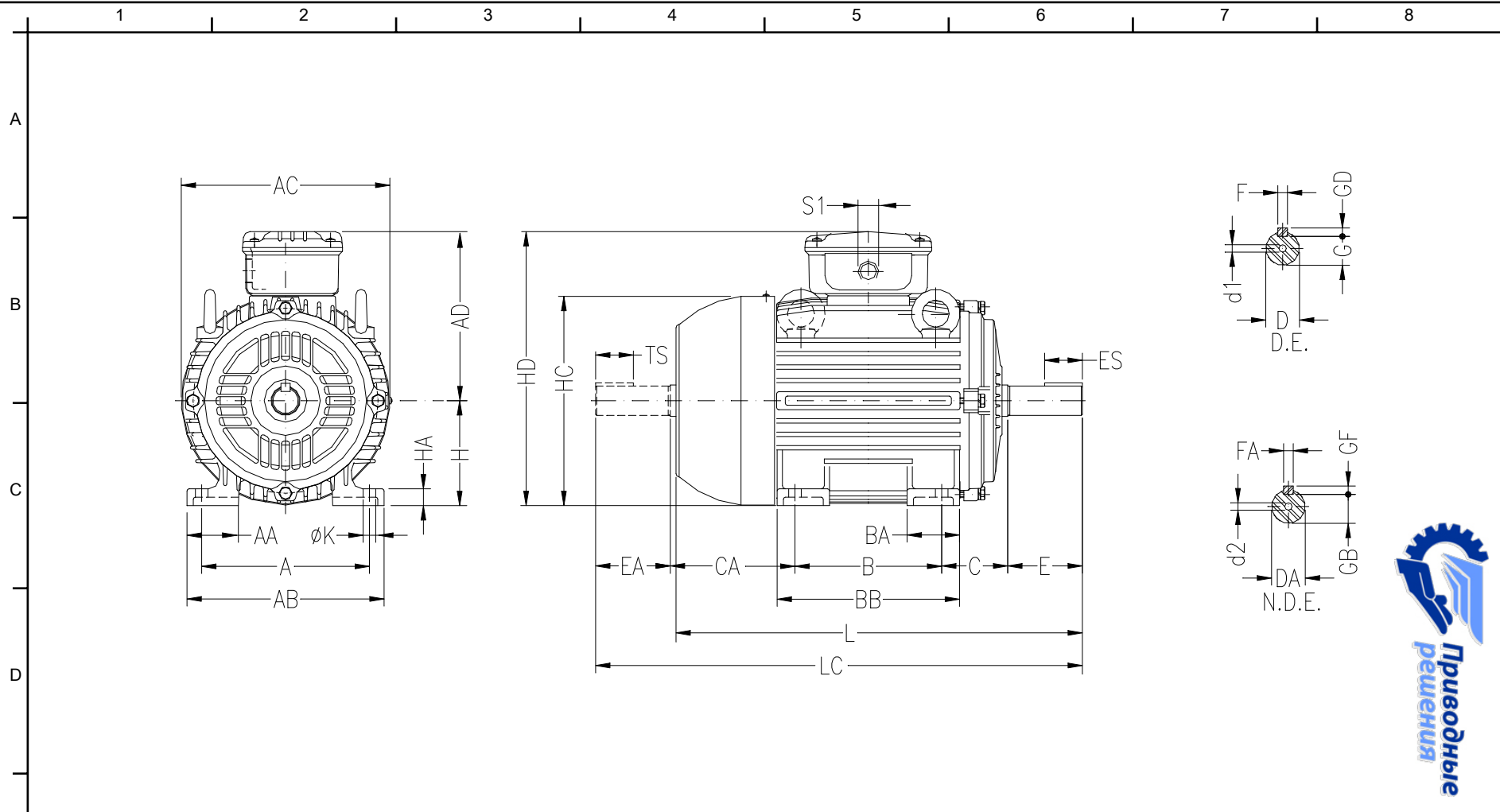
КРИВЫЕ ЗАВИСИМОСТИ ХАРАКТЕРИСТИК ОТ СКОРОСТИ ВРАЩЕНИЯ

Трехфазный асинхронный электродвигатель с короткозамкнутым ротором - Короткозамкнутый ротор



Линия продукции : IP55 - Чугунный корпус - стандарт эффективности - IE1

Типоразмер	: 160M	Отношение токов Iпуск / Iном	: 6,5
Мощность	: 11 kW	Режим работы	: S1
Частота сети	: 50 Hz	Сервис фактор	: 1,00
Частота вращения	: 2930 rpm	Исполнение	: ---
Номинальное напряжение	: 380/660 V	Мпуск / Мном	: 200 %
Номинальный ток	: 21,9/12,6 A	Ммакс / Мном	: 300 %
Класс изоляции	: F		



ООО "Приводные Решения" г. Москва
 Тел. (495) 784-58-30 Сайт: www.pr-re.com Почта: info@pr-re.com

Электродвигатель W20-160M 11kW 2P B3 WEG

A 254	AA 64	AB 308	AC 312	AD 255
B 210	BA 65	BB 254	C 108	CA 174
D 42k6	E 110	ES 80	F 12	G 37
GD 8	DA 42k6	EA 110	TS 80	FA 12
F GB 37	GF 8	H 160	HA 22	HC 317
HD 415	K 14.5	L 598	LC 712	S1 2xM40x1,5
d1 DM16	d2 DM16			

IP55 - Чугунный корпус - стандарт эффективности - IE1
 Трехфазный асинхронный электродвигатель с короткозамкнутым ротором Типоразмер 160M - IP55