



ООО "Приводные Решения" г. Москва  
Телефон (495) 784-58-30  
Сайт: [www.pr-re.com](http://www.pr-re.com) Почта: [info@pr-re.com](mailto:info@pr-re.com)



Электродвигатель W20-160L 9,2kW 6P B5 WEG

TECHNICAL PROPOSAL

Трехфазный асинхронный электродвигатель с короткозамкнутым ротором - Короткозамкнутый ротор

Линия продукции : IP55 - Чугунный корпус - стандарт эффективности - IE1



Электродвигатель W20-160L 9,2kW 6P B5 WEG



## СПЕЦИФИКАЦИЯ

Трехфазный асинхронный электродвигатель с короткозамкнутым ротором - Короткозамкнутый ротор

Линия продукции : IP55 - Чугунный корпус - стандарт эффективности - IE1

Типоразмер : 160L  
Мощность : 9,2 kW  
Частота сети : 50 Hz  
Число полюсов : 6  
Частота вращения : 965 rpm  
Скольжение : 3,50 %  
Номинальное напряжение : 380/660 V  
Номинальный ток : 19,6/11,3 A  
Пусковой ток : 117/67,6 A  
Отношение токов I<sub>пуск</sub> / I<sub>ном</sub> : 6,0  
Ток без нагрузки : 10,0/5,76 A  
Номинальный момент M<sub>ном</sub> : 91,1 Nm  
M<sub>пуск</sub> / M<sub>ном</sub> : 200 %  
M<sub>макс</sub> / M<sub>ном</sub> : 260 %  
Исполнение : ---  
Класс изоляции : F  
t°, K : 80 K  
Время блок. ротора (сек) : 10 s (горячий)  
Сервис фактор : 1,00  
Режим работы : S1  
T°С окружающей среды : -20°С - +40°С  
Высота над уровнем моря : 1000 метров над у. м.  
Степень защиты двигателя : IP55  
Вес двигателя : 113 kg  
Инерционный момент : 0,12928 kgm<sup>2</sup>  
Уровень звукового давления : 56 dB(A)

|                     | Передний | Задний    | Нагрузка | Коэфф. мощн. | К.П.Д. (%) |
|---------------------|----------|-----------|----------|--------------|------------|
| Подшипник           | 6309 С3  | 6209 Z-С3 | 100%     | 0,82         | 86,0       |
| Интервал смазки (ч) | 20000 h  | 20000 h   | 75%      | 0,75         | 86,0       |
| К-во смазки         | 13 g     | 9 g       | 50%      | 0,63         | 85,0       |

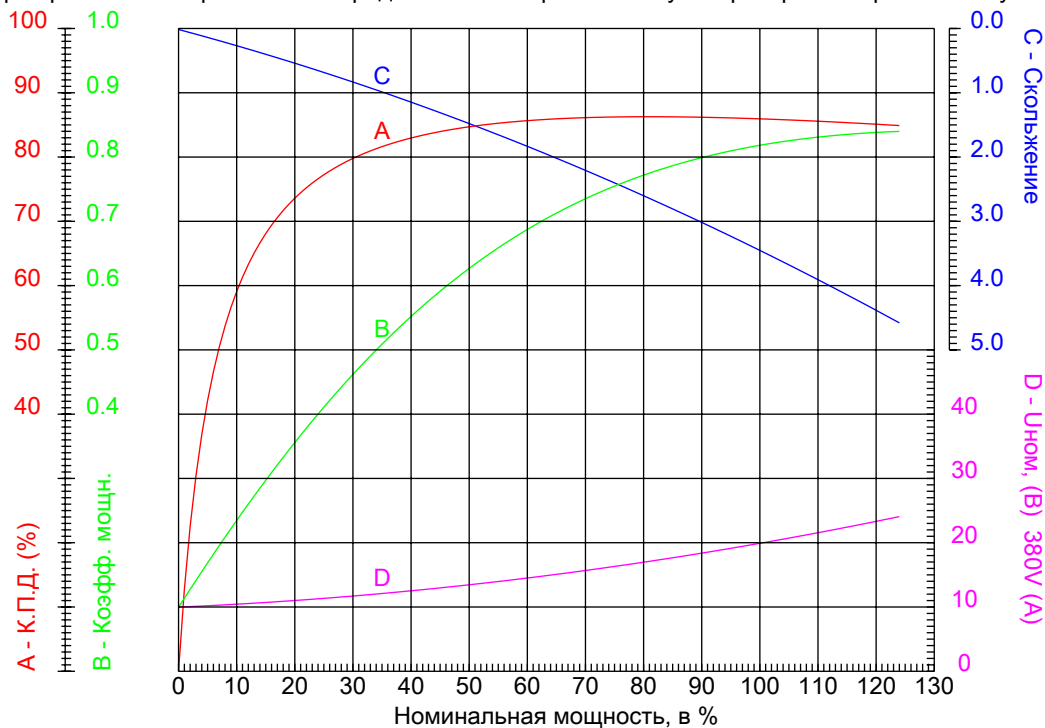


Электродвигатель W20-160L 9,2kW 6P B5 WEG



КРИВЫЕ ЗАВИСИМОСТИ ХАРАКТЕРИСТИК ОТ МОЩНОСТИ

Трехфазный асинхронный электродвигатель с короткозамкнутым ротором - Короткозамкнутый ротор



Линия продукции : IP55 - Чугунный корпус - стандарт эффективности - IE1

|                        |               |  |         |
|------------------------|---------------|--|---------|
| Типоразмер             | : 160L        | Отношение токов I <sub>пуск</sub> / I <sub>ном</sub> | : 6,0   |
| Мощность               | : 9,2 kW      | Режим работы   | : S1    |
| Частота сети           | : 50 Hz       | Сервис фактор  | : 1,00  |
| Частота вращения       | : 965 rpm     | Исполнение   | : ---   |
| Номинальное напряжение | : 380/660 V   | М <sub>пуск</sub> / М <sub>ном</sub>                 | : 200 % |
| Номинальный ток        | : 19,6/11,3 A | М <sub>макс</sub> / М <sub>ном</sub>                 | : 260 % |
| Класс изоляции         | : F           |  |         |

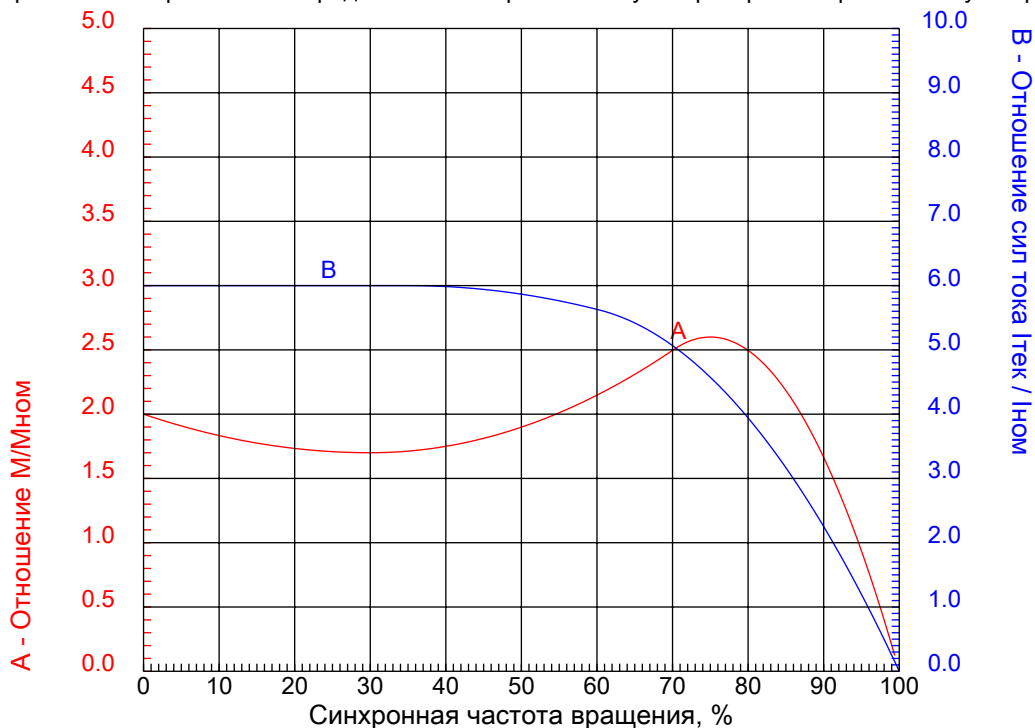


Электродвигатель W20-160L 9,2kW 6P B5 WEG



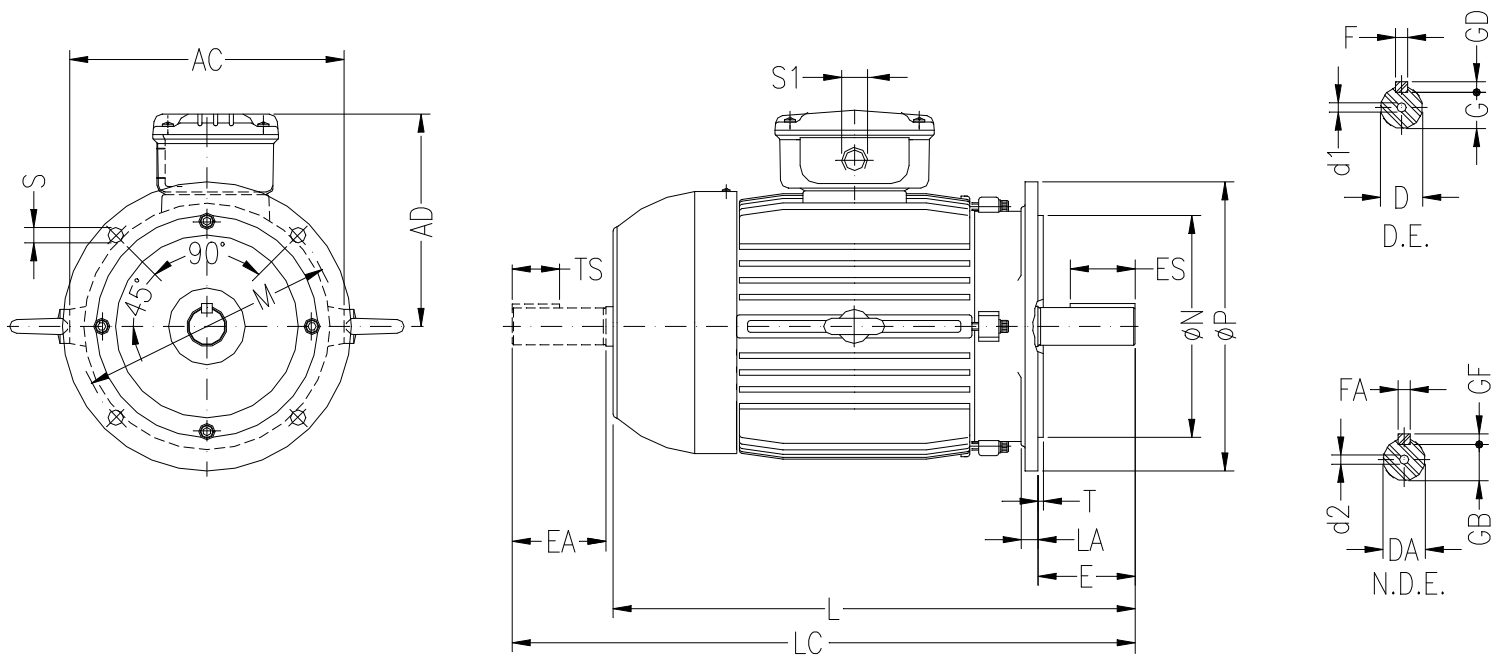
КРИВЫЕ ЗАВИСИМОСТИ ХАРАКТЕРИСТИК ОТ СКОРОСТИ ВРАЩЕНИЯ

Трехфазный асинхронный электродвигатель с короткозамкнутым ротором - Короткозамкнутый ротор



Линия продукции : IP55 - Чугунный корпус - стандарт эффективности - IE1

|                        |               |                              |         |
|------------------------|---------------|------------------------------|---------|
| Типоразмер             | : 160L        | Отношение токов Iпуск / Iном | : 6,0   |
| Мощность               | : 9,2 kW      | Режим работы                 | : S1    |
| Частота сети           | : 50 Hz       | Сервис фактор                | : 1,00  |
| Частота вращения       | : 965 rpm     | Исполнение                   | : ---   |
| Номинальное напряжение | : 380/660 V   | Mпуск / Mном                 | : 200 % |
| Номинальный ток        | : 19,6/11,3 A | Mмакс / Mном                 | : 260 % |
| Класс изоляции         | : F           |                              |         |



ООО "Приводные Решения" г. Москва  
 Телефон (495) 784-58-30  
 Сайт: [www.pr-re.com](http://www.pr-re.com) Почта: [info@pr-re.com](mailto:info@pr-re.com)

**Электродвигатель W20-160L 9,2kW 6P B5 WEG**

|     |           |       |      |        |
|-----|-----------|-------|------|--------|
| AC  | AD        | D     | E    | ES     |
| 312 | 255       | 42k6  | 110  | 80     |
| F   | G         | GD    | DA   | EA     |
| 12  | 37        | 8     | 42k6 | 110    |
| TS  | FA        | GB    | GF   | L      |
| 80  | 12        | 37    | 8    | 642    |
| LC  | S1        | d1    | d2   | FLANGE |
| 756 | 2xM40x1,5 | DM16  | DM16 | FF-300 |
| LA  | M         | N     | P    | T      |
| 18  | 300       | 250   | 350  | 5      |
| S   | Angle     | Holes |      |        |
| 19  | 45°       | 4     |      |        |

IP55 - Чугунный корпус - стандарт эффективности - IE1

Трехфазный асинхронный электродвигатель с короткозамкнутым ротором  
 Типоразмер 160L - IP55