



ООО "Приводные Решения" г. Москва  
Телефон (495) 784-58-30  
Сайт: [www.pr-re.com](http://www.pr-re.com) Почта: [info@pr-re.com](mailto:info@pr-re.com)

Электродвигатель W20-160L 7,5kW 8P B5 WEG

TECHNICAL PROPOSAL

Трехфазный асинхронный электродвигатель с короткозамкнутым ротором - Короткозамкнутый ротор

Линия продукции : IP55 - Чугунный корпус - стандарт эффективности - IE1



Электродвигатель W20-160L 7,5kW 8P B5 WEG

## СПЕЦИФИКАЦИЯ

Трехфазный асинхронный электродвигатель с короткозамкнутым ротором - Короткозамкнутый ротор

Линия продукции : IP55 - Чугунный корпус - стандарт эффективности - IE1

Типоразмер : 160L  
Мощность : 7,5 kW  
Частота сети : 50 Hz  
Число полюсов : 8  
Частота вращения : 725 rpm  
Скольжение : 3,33 %  
Номинальное напряжение : 380/660 V  
Номинальный ток : 18,2/10,5 A  
Пусковой ток : 85,6/49,3 A  
Отношение токов I<sub>пуск</sub> / I<sub>ном</sub> : 4,7  
Ток без нагрузки : 11,6/6,67 A  
Номинальный момент M<sub>ном</sub> : 98,8 Nm  
M<sub>пуск</sub> / M<sub>ном</sub> : 220 %  
M<sub>макс</sub> / M<sub>ном</sub> : 230 %  
Исполнение : ---  
Класс изоляции : F  
t°, K : 80 K  
Время блок. ротора (сек) : 16 s (горячий)  
Сервис фактор : 1,00  
Режим работы : S1  
T°С окружающей среды : -20°С - +40°С  
Высота над уровнем моря : 1000 метров над у. м.  
Степень защиты двигателя : IP55  
Вес двигателя : 121 kg  
Инерционный момент : 0,15082 kgm<sup>2</sup>  
Уровень звукового давления : 51 dB(A)

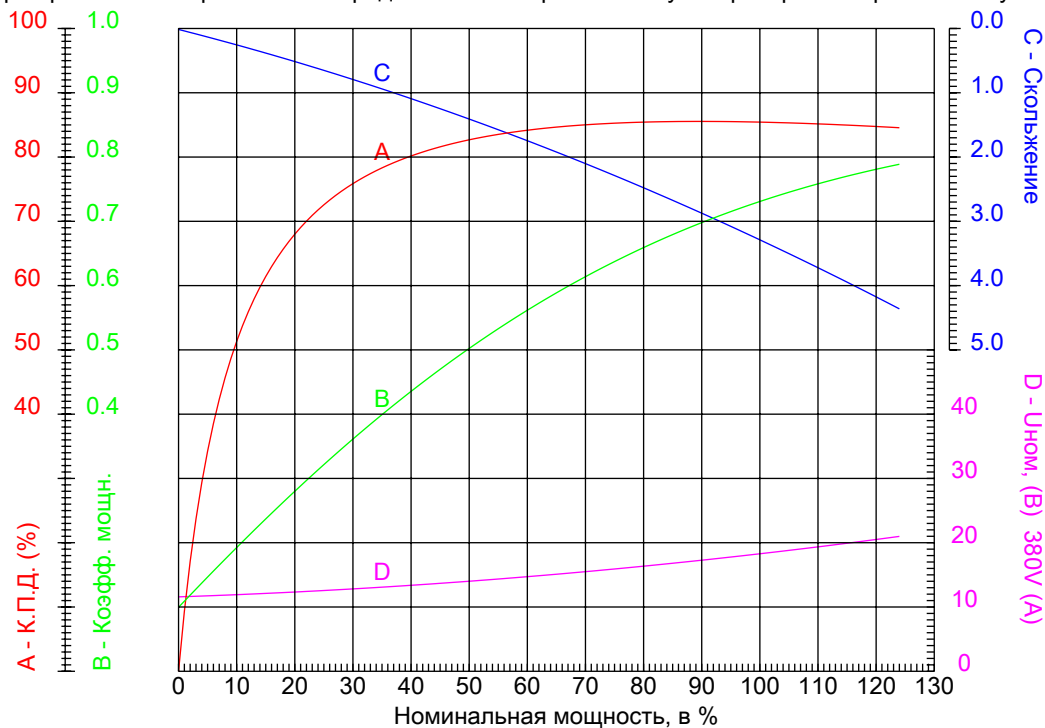
	Передний	Задний	Нагрузка	Коэфф. мощн.	К.П.Д. (%)
Подшипник	6309 С3	6209 Z-С3	100%	0,73	85,5
Интервал смазки (ч)	20000 h	20000 h	75%	0,64	85,0
К-во смазки	13 g	9 g	50%	0,50	83,0



# Электродвигатель W20-160L 7,5kW 8P B5 WEG

## КРИВЫЕ ЗАВИСИМОСТИ ХАРАКТЕРИСТИК ОТ МОЩНОСТИ

Трехфазный асинхронный электродвигатель с короткозамкнутым ротором - Короткозамкнутый ротор



Линия продукции : IP55 - Чугунный корпус - стандарт эффективности - IE1

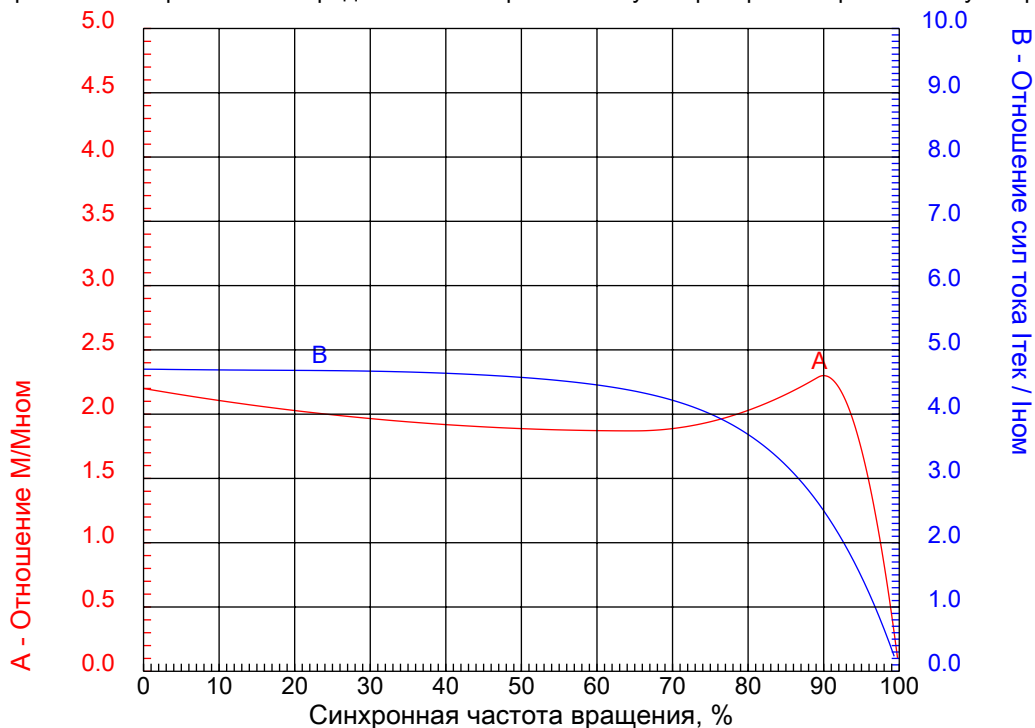
Типоразмер	: 160L	Отношение токов I <sub>пуск</sub> / I <sub>ном</sub>	: 4,7
Мощность	: 7,5 kW	Режим работы	: S1
Частота сети	: 50 Hz	Сервис фактор	: 1,00
Частота вращения	: 725 rpm	Исполнение	: ---
Номинальное напряжение	: 380/660 V	M <sub>пуск</sub> / M <sub>ном</sub>	: 220 %
Номинальный ток	: 18,2/10,5 A	M <sub>макс</sub> / M <sub>ном</sub>	: 230 %
Класс изоляции	: F		



# Электродвигатель W20-160L 7,5kW 8P B5 WEG

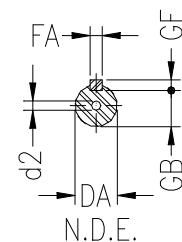
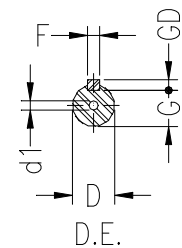
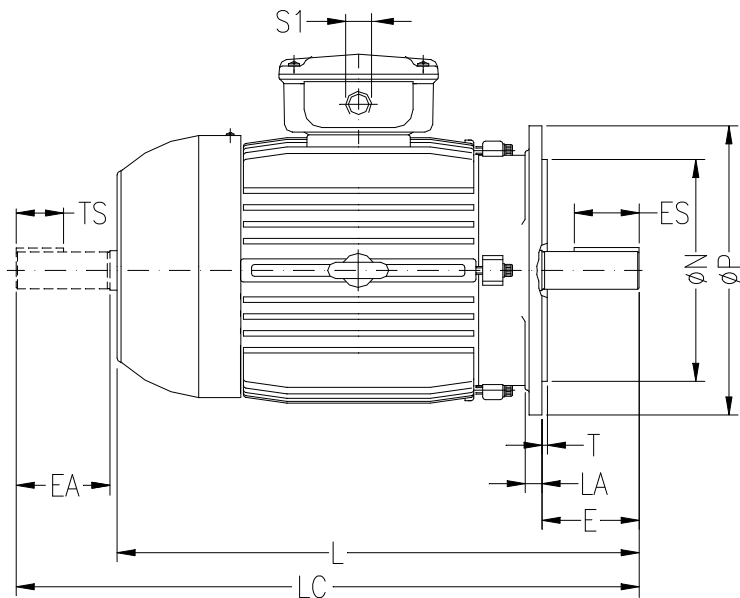
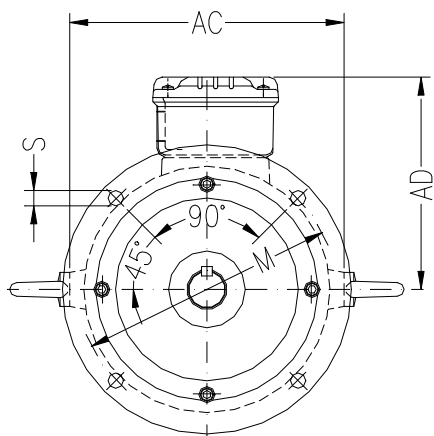
## КРИВЫЕ ЗАВИСИМОСТИ ХАРАКТЕРИСТИК ОТ СКОРОСТИ ВРАЩЕНИЯ

Трехфазный асинхронный электродвигатель с короткозамкнутым ротором - Короткозамкнутый ротор



Линия продукции : IP55 - Чугунный корпус - стандарт эффективности - IE1

Типоразмер	: 160L	Отношение токов I <sub>пуск</sub> / I <sub>ном</sub>	: 4,7
Мощность	: 7,5 kW	Режим работы	: S1
Частота сети	: 50 Hz	Сервис фактор	: 1,00
Частота вращения	: 725 rpm	Исполнение	: ---
Номинальное напряжение	: 380/660 V	М <sub>пуск</sub> / М <sub>ном</sub>	: 220 %
Номинальный ток	: 18,2/10,5 A	М <sub>макс</sub> / М <sub>ном</sub>	: 230 %
Класс изоляции	: F		



ООО "Приводные Решения" г. Москва  
 Телефон (495) 784-58-30  
 Сайт: [www.pr-re.com](http://www.pr-re.com) Почта: [info@pr-re.com](mailto:info@pr-re.com)

Электродвигатель W20-160L 7,5kW 8P B5 WEG

	AC 312	AD 255	D 42k6	E 110	ES 80
	F 12	G 37	GD 8	DA 42k6	EA 110
	TS 80	FA 12	GB 37	GF 8	L 642
F	LC 756	S1 2xM40x1,5	d1 DM16	d2 DM16	FLANGE FF-300
	LA 18	M 300	N 250	P 350	T 5
	S 19	Angle 45°	Holes 4		

IP55 - Чугунный корпус - стандарт эффективности - IE1  
 Трехфазный асинхронный электродвигатель с короткозамкнутым ротором  
 Типоразмер 160L - IP55

